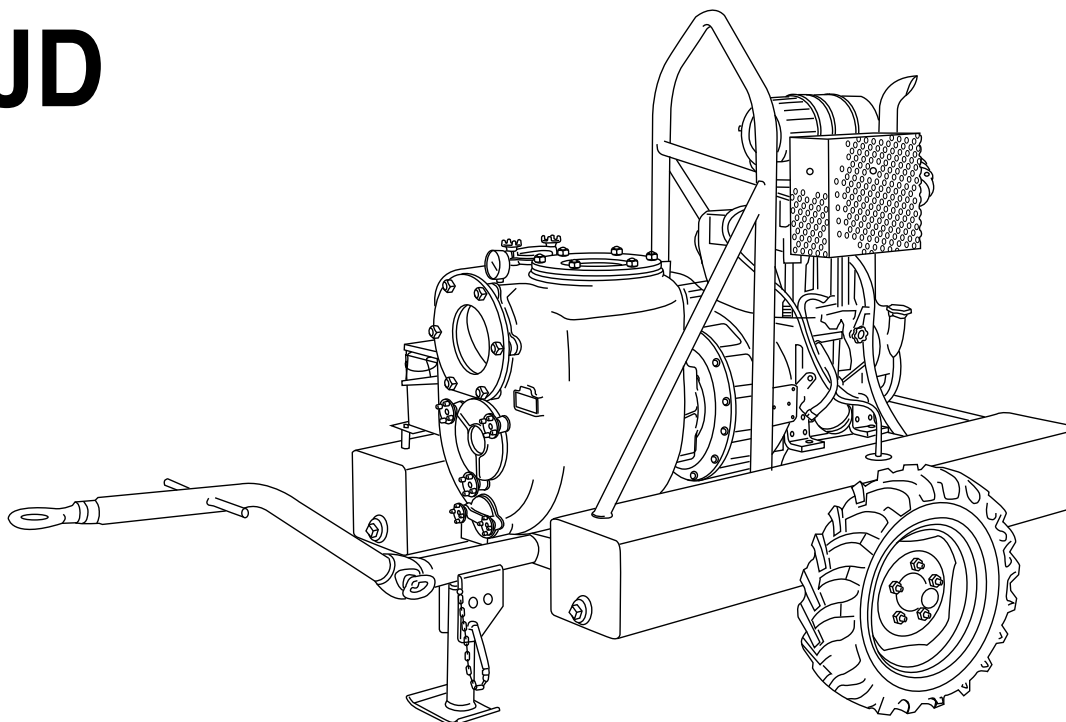




varisco[®]
solid pumping solutions

JB
JD



Motopompe centrifughe autoadescanti
Self-priming centrifugal engine driven pumps
Motopompes centrifuges auto-amorçantes
Selbstansaugende Kreiselmotorpumpen
Motobombas centrifugas autocebantes
Zelfaanziugende centrifugaalmotorpompen

IT	Istruzioni per l'uso e manutenzione	2
EN	Instructions for the use and maintenance	13
FR	Instructions pour l'utilisation et l'entretien	24
DE	Betriebs-und Wartungsanleitungen	35
ES	Instrucciones para el uso y mantenimiento	46
NL	Instructies voor het gebruik en onderhoud	57



ISTRUZIONI ORIGINALI

**ATTENZIONE**

NON METTERE IN FUNZIONE LA POMPA PRIMA DI AVERE LETTO E BEN COMPRESO QUESTO MANUALE.

LA VARISCO SPA DECLINA OGNI E QUALSIASI RESPONSABILITÀ PER DANNI DOVUTI ALLA NEGLIGENZA ED ALLA MANCATA OSSERVANZA DI QUANTO RIPORTATO NEL PRESENTE MANUALE.

LA VARISCO SPA NON RISPONDE DEGLI EVENTUALI DANNI CAUSATI DA ERRATE INTERPRETAZIONI DELLE ISTRUZIONI CONTENUTE NEL PRESENTE MANUALE E PER DANNI CAUSATI DA UNA INSTALLAZIONE ERRATA E/O DA UN USO IMPROPRIO DELLA POMPA STESSA.

INDICE

1. IDENTIFICAZIONE	3
2. GARANZIA	3
3. PRESCRIZIONI GENERALI	4
4. NORME DI SICUREZZA E PREVENZIONE INFORTUNI	4
5. IN CASO DI EMERGENZA	4
6. MOVIMENTAZIONE E TRASPORTO	4
7. STOCCAGGIO	5
8. ASSEMBLAGGIO	5
9. INSTALLAZIONE	5
10. ALLINEAMENTO	6
11. AVVIAMENTO	6
12. MANUTENZIONE	6
13. MALFUNZIONAMENTO: CAUSE E RIMEDI	9
14. RISCHI RESIDUI	11
15. RIPARAZIONE	11
16. SMONTAGGIO	11
17. MONTAGGIO	11
18. RICAMBI	11
19. ROTTAMAZIONE	11
ALLEGATO 1	12
ALLEGATO 2	68

1 IDENTIFICAZIONE

1.1 Costruttore

VARISCO S.p.A. - Terza Strada, 9 - Z.I. Nord - 35129 PADOVA - Italy

1.2 Tipo di pompa

Pompa centrifuga autoadescante ad asse orizzontale, con girante semiaperta per il passaggio di corpi solidi.

1.3 Modello

Il modello è indicato sulla targhetta della pompa.

1.4 Anno di fabbricazione

L'anno di fabbricazione è indicato sulla targhetta della pompa.

1.5 Identificazione del manuale

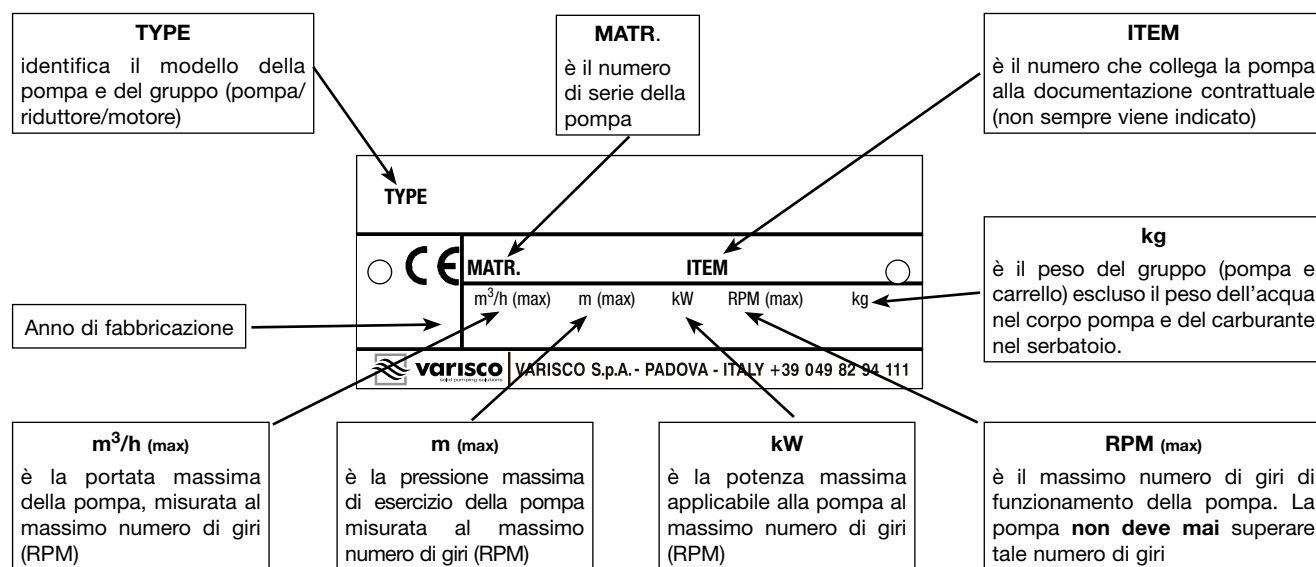
Edizione: 2012/06

Rev.: 02

Cod. 559

1.6 Dati di targa

I dati di targa si riferiscono al collaudo con acqua a 20° C e con massa volumica di 1000 kg/m³



1.7 Campo d'impiego

Pompe adatte al pompaggio di liquidi con viscosità fino a 50 cSt e contenenti corpi solidi. Sono utilizzate nell'industria, nel civile, nel navale, nella depurazione delle acque, nell'edilizia e nell'agricoltura.

1.8 In caso di avaria telefonare al seguente numero: 049 82 94 111.

2 GARANZIA

Tutti i prodotti della VARISCO SpA sono garantiti per un periodo di 12 mesi dalla data della prima messa in servizio e comunque non oltre 18 mesi dalla data di consegna. Le riparazioni effettuate in garanzia non interrompono la decorrenza del periodo di garanzia. La garanzia concerne difetti di materiale e di lavorazione che compromettano il funzionamento del prodotto e lo rendano non idoneo all'uso al quale il prodotto è destinato, purché denunciati tempestivamente e comunque non oltre 2 giorni dalla loro scoperta. Sono esclusi i danneggiamenti derivanti dalle caratteristiche fisico/chimiche del liquido aspirato, così come i danneggiamenti delle parti che per natura o destinazione sono soggette a usura o a deterioramento (guarnizioni di tenuta, diaframmi, valvole a vuoto e a pressione, parti di gomma o plastica), o che dipendono dal mancato rispetto delle istruzioni d'uso e/o manutenzione, dal cattivo o inadeguato utilizzo o immagazzinamento del prodotto o da modifiche o riparazioni effettuate da personale non espressamente autorizzato dalla VARISCO SpA. La non identificabilità del numero di matricola è causa di esclusione dalla garanzia. La nostra prestazione di garanzia è tassativamente subordinata al fatto che l'acquirente abbia ottemperato a tutte le proprie obbligazioni maturate sino al giorno della richiesta ed a quelle scadenti nel corso dell'intervento in garanzia. La decisione se emettere una nota di accredito, riparare o sostituire la merce, è presa ad insindacabile giudizio dalla VARISCO SpA. Il rientro della merce può essere fatto solo se autorizzato per iscritto, e porto franco VARISCO SpA - Padova. Tutte le spese di smontaggio/rimontaggio del prodotto dal/sul luogo di installazione ed ogni altro intervento su cantiere restano a carico dell'acquirente. La merce riparata o sostitutiva sarà riconsegnata all'acquirente franco fabbrica VARISCO SpA - Padova. La merce sostituita diventa di proprietà della VARISCO SpA. È inteso che la suddetta garanzia è assorbente e sostitutiva delle garanzie o responsabilità previste per legge, ed esclude ogni altra responsabilità della VARISCO SpA (risarcimento del danno, mancato guadagno, campagne di ritiro, manodopera dell'acquirente, fermo cantiere, diminuzione del prezzo di vendita, ecc.). **In caso di controversia è di esclusiva competenza il foro di Padova.**

2.1 Esclusioni dalla garanzia

La garanzia decade (oltre a quanto riportato nel contratto di fornitura):

- Qualora si dovesse verificare un errore di manovra imputabile all'operatore.
- Qualora il danno fosse imputabile ad insufficiente manutenzione.
- Qualora fossero utilizzati pezzi di ricambio non originali.
- Qualora non fossero state seguite le istruzioni riportate in questo manuale.

Rimangono altresì esclusi dalla garanzia i danni derivanti da negligenza, incuria, cattivo utilizzo e uso improprio della pompa. La rimozione dei dispositivi di sicurezza, di cui la pompa è dotata, farà decadere automaticamente la garanzia e le responsabilità della Ditta Costruttrice.

3 PRESCRIZIONI GENERALI

All'atto del ricevimento controllare subito lo stato del materiale, in particolare eventuali danni dovuti al trasporto. Controllare inoltre l'esatta corrispondenza con la bolla di consegna. In caso di contestazione, segnalare subito al vettore il danno e comunicarlo entro 48 ore alla sede di Padova.

Per ogni comunicazione segnalare sempre il tipo di pompa che è stampigliato sull'apposita targhetta oppure il numero di matricola.

Le pompe vanno utilizzate esclusivamente per gli impieghi per i quali il Costruttore ha precisato:

- i materiali di costruzione
- le condizioni operative (pressione, numero di giri, temperatura, ecc.)
- i settori di applicazione.

Ogni altro utilizzo a cui la macchina venisse destinata e non contemplato in questo manuale, scarica la Ditta Costruttrice da ogni e qualsiasi responsabilità per danni a persone, animali o cose.

Per impieghi non precisati dal Costruttore, contattare l'Ufficio Tecnico della VARISCO S.p.A. al seguente numero: **049 82 94 111.**

4 NORME DI SICUREZZA E PREVENZIONE INFORTUNI

Operando in prossimità della motopompa, usare un abbigliamento adeguato evitando indumenti larghi con parti svolazzanti (cravatta, sciarpa ecc.) che potrebbero impigliarsi negli organi in movimento. Usare tute da lavoro confezionate con specifici requisiti di sicurezza, guanti, scarpe isolanti, occhiali, cuffie antirumore ed elmetto (fig. 1).

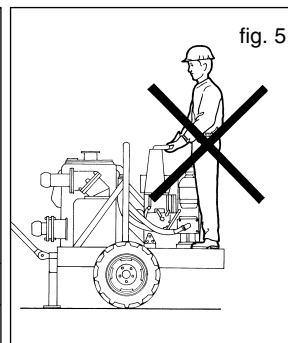
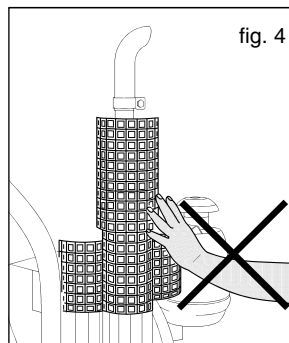
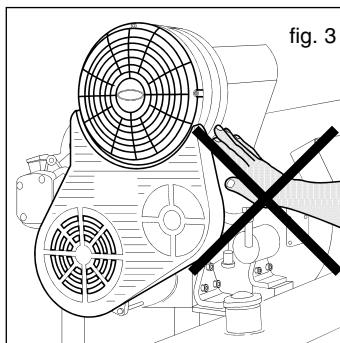
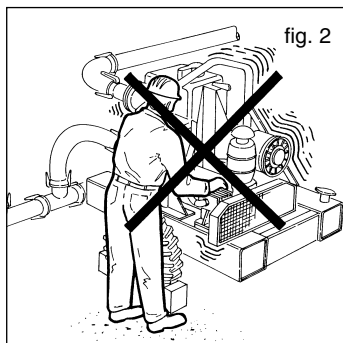
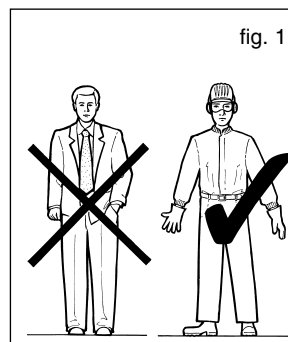
Non effettuare manutenzioni al motore quando è in moto (fig. 2).

Non avvicinare le mani ad organi in movimento (es. cinghie, giunti ecc.) (fig. 3).

Non avvicinare le mani alle parti calde del motore (fig. 4).

Non salire sulla motopompa per effettuare interventi di qualsiasi genere (fig. 5).

Non appoggiare utensili metallici sulla batteria (fig. 6).



5 IN CASO DI EMERGENZA

Spegnere il motore come da figura 7.

Avvisare il personale responsabile dell'impianto.

6 MOVIMENTAZIONE E TRASPORTO

6.1 Modalità di trasporto

La macchina deve essere trasportata in posizione orizzontale e in condizioni di sicurezza (fig. 8).

N.B.: per le macchine allestite su carrello stradale fare riferimento al manuale allegato di uso e manutenzione del carrello stesso.

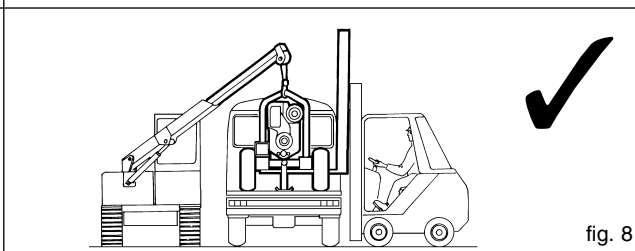
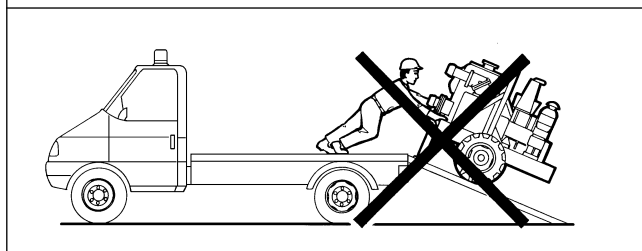
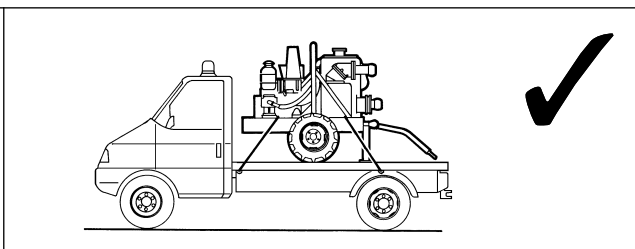
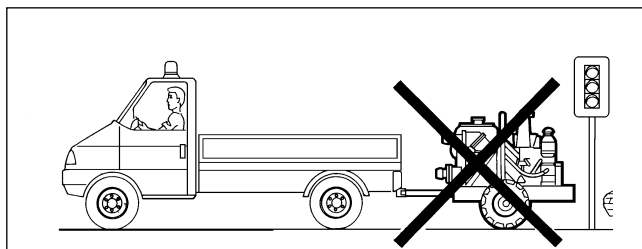
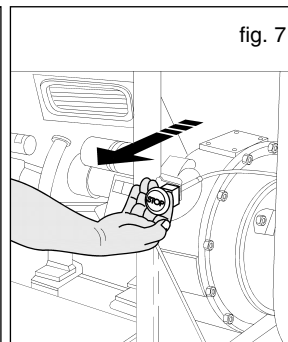
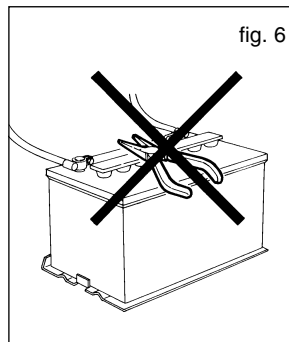


fig. 8

6.2 Messa in opera

Durante gli interventi di messa in opera e di manutenzione, occorre prevedere un trasporto sicuro di tutti i componenti utilizzando apposite imbragature. La movimentazione deve essere eseguita da personale specializzato onde evitare di danneggiare la pompa e provocare infortuni al personale. I punti di sollevamento dei vari allestimenti devono essere utilizzati esclusivamente per sollevare la motopompa svuotata dell'acqua e staccata dalle tubazioni.

Nella figura 9 sono indicati, in neretto, i punti di sollevamento di alcuni basamenti.

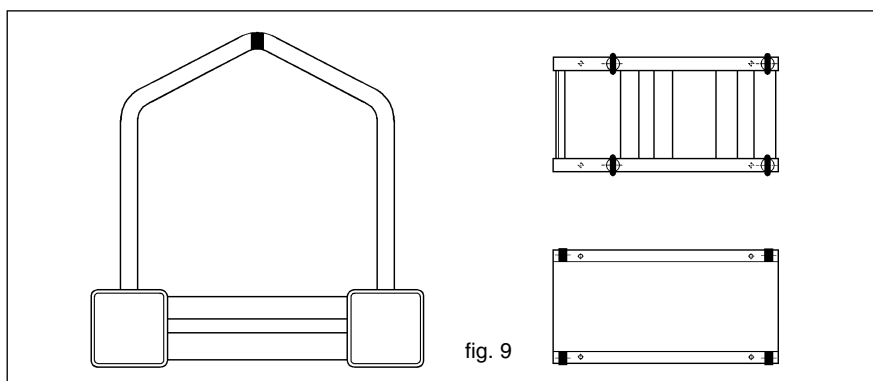


fig. 9



Velocità massima di sollevamento: $V_{max} \leq 0,5$ m/s
Non sostare né transitare sotto la pompa quando è sollevata!

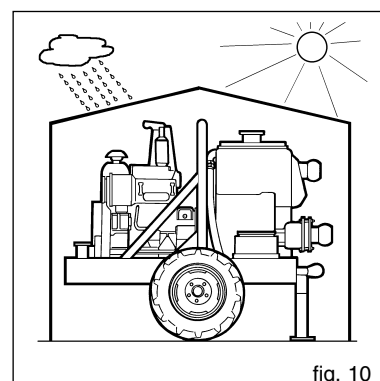


fig. 10

7 STOCCAGGIO

In caso di stoccaggio sistemare la pompa in luogo chiuso (fig. 10); se lasciata all'aperto, coprire la pompa con un telo impermeabile.

Evitare accumulo di umidità intorno alla pompa.

Non lasciare il corpo pompa pieno di liquido. Svuotarlo attraverso la portina (fig.11). Nei mesi invernali il liquido potrebbe congelare e causare danni alla pompa. Quando il liquido è pericoloso, prima di svuotare il corpo pompa, prendere tutte le precauzioni per prevenire danni e infortuni. Periodicamente far ruotare l'albero per evitare incrostazioni all'interno della pompa.

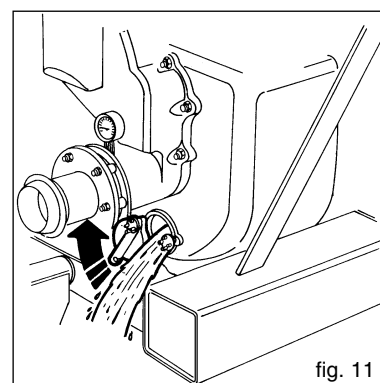


fig. 11

8 ASSEMBLAGGIO

Qualora la pompa fosse fornita nella versione ad albero libero (pompa a supporto) occorre accoppiarla al motore tramite giunto di collegamento verificando:

- che il giunto sia adatto alla potenza da trasmettere
- il corretto allineamento del giunto (vedi paragr. 10)
- che il coprigiunto sia a norme di sicurezza
- la potenza nominale del motore
- la potenza assorbita dalla pompa (vedi targhetta del motore)
- il numero di giri del motore (vedi targhetta del motore)
- il numero di giri della pompa.

9 INSTALLAZIONE

Il basamento del gruppo motopompa deve essere ancorato su una soletta di calcestruzzo livellata nella quale sono stati annegati i bulloni di fondazione secondo lo schema fornibile a richiesta. La soletta deve essere robusta per assorbire qualsiasi vibrazione e abbastanza rigida da mantenere l'allineamento del gruppo pompa/motore.

Le motopompe carrellate devono essere piazzate in posizione il più possibile orizzontale.

9.1 Montaggio

Durante l'operazione di ancoraggio del basamento alla soletta, si consiglia di verificare la planarità con l'ausilio di una livella posta sopra la flangia della bocca di mandata della pompa. Qualora fossero necessari degli adattamenti, adattare il piano della soletta al basamento, **mai** il basamento alla soletta.

9.2 Tubazioni

Pulire accuratamente le tubazioni prima di collegarle alla pompa.

La tubazione di aspirazione deve avere un diametro uguale a quello della bocca di aspirazione della pompa (per diametri superiori consultare la Varisco). Evitare, se possibile, curve, gomiti o strozzature che possano limitare l'afflusso di liquido alla pompa. Non montare la valvola di fondo: la pompa è provvista di valvola di non ritorno incorporata.

Installare la pompa il più vicino possibile al liquido da pompare, (fig. 12) cercando, dove possibile, di diminuire l'altezza di aspirazione (fig. 13).

Le connessioni delle tubazioni in aspirazione devono essere a perfetta tenuta d'aria: controllare i filetti, le guarnizioni delle flange, i raccordi rapidi etc.

La tubazione di mandata deve consentire di far uscire l'aria dall'impianto durante la fase d'innescamento della pompa.

Le tubazioni, di aspirazione e di mandata, vanno montate in modo da non generare tensioni nel corpo della pompa.

I gruppi motopompa **devono** essere provvisti di tronchetti flessibili di gomma per isolare le tubazioni dalle vibrazioni generate dal motore endotermico.

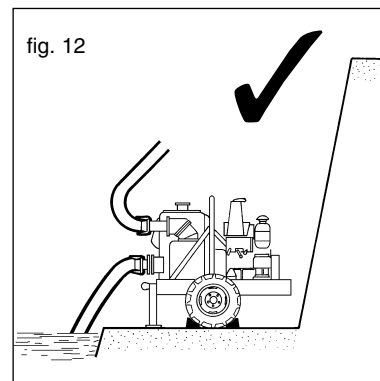


fig. 12

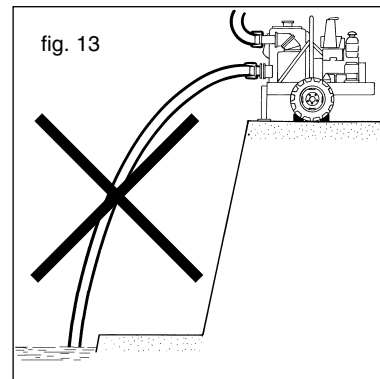


fig. 13

10 ALLINEAMENTO

Prima di mettere in funzione la pompa è importante verificare l'allineamento tra i componenti del gruppo (giunto/motore).

Per i gruppi con basamento l'esatto allineamento è eseguito in fabbrica, tuttavia all'arrivo sul luogo d'installazione occorre ricontrrollare l'allineamento:

- sistemare il basamento sul piano della soletta infilando i tirafondi nei fori del basamento senza serrare a fondo i bulloni
- togliere il coprigiunto
- serrare i bulloni dei tirafondi e riverificare l'allineamento come indicato in figura 14 e regolarli, a seconda del tipo di giunto, come specificato ai paragrafi 12.10; 12.11; 12.12.
- riposizionare il coprigiunto prima dell'avviamento.

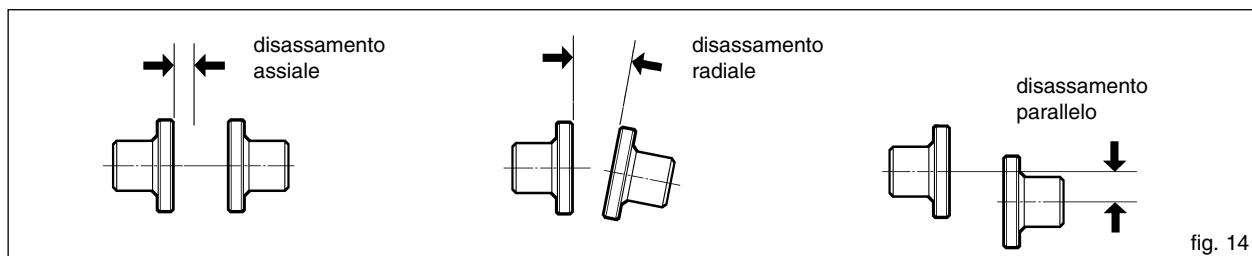


fig. 14

11 AVVIAMENTO

Prima di mettere in funzione la pompa verificare che l'impianto sia correttamente ultimato.

Verificare che tutti i sistemi di sicurezza siano attivi.

11.1 Controllo della tenuta

Prima di avviare la pompa, controllare il tipo di tenuta montato che è riportato nella targhetta della pompa.

11.1.1 Pompe con tenuta tipo 1 o 2

Le tenute tipo 1 o 2 sono già riempite di grasso durante il montaggio; non necessitano di manutenzione nelle prime 500 ore di funzionamento della pompa. Dopo tale periodo ingrassare attraverso l'apposito ingrassatore posto tra la pompa e il motore (fig. 15). Usare grasso NILS ATOMIC X-OT 56.

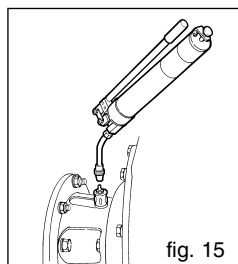


fig. 15

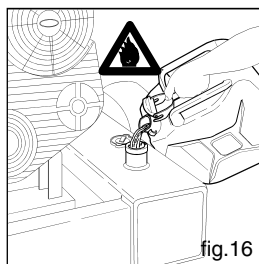


fig. 16

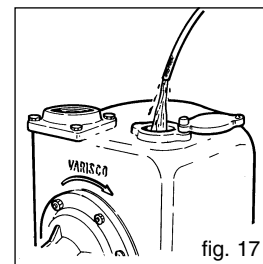


fig. 17

11.2 Rifornimento di carburante

Durante il rifornimento del carburante è necessario attenersi alle norme di sicurezza inerenti i liquidi infiammabili (fig. 16).

11.3 Riempimento del corpo pompa

Riempire completamente il corpo pompa (fig 17). A pompa ferma il corpo non si svuota e pertanto non è più necessario riempirlo.

11.4 Innescamento

Attenzione: se la pompa non s'innesci, non farla funzionare per oltre 2 minuti onde evitare il riscaldamento del liquido e il danneggiamento della tenuta.

Per il mancato innescamento si rimanda al paragrafo 13.1

Accelerare gradualmente fino a tutto regime. Non agire **mai** sul fine corsa della leva dell'acceleratore: aumentando ulteriormente il numero di giri per cui il motore è stato tarato, la pompa richiederebbe una potenza superiore a quella che il motore può dare.

Non superare **mai** il numero massimo di giri indicato sulla targhetta della pompa.

A pompa innescata:

- controllare la tenuta sull'albero: se di tipo meccanico non ci devono essere perdite;
- se si ritiene che la pompa funzioni in modo anomalo è indispensabile arrestarla e ricercarne le cause (vedi paragrafo 13).

12 MANUTENZIONE

ATTENZIONE: prima di intervenire sulla macchina per operazioni di manutenzione è indispensabile:

- Fermare il motore.
- Scollegare la pompa dalle tubazioni di aspirazione e mandata.
- Svuotare il corpo pompa dal liquido pompato attraverso la portina di scarico (fig. 11).
- Rimuovere e pulire da eventuali residui del liquido pompato.

Attenzione: residui di liquido possono rimanere all'interno del corpo pompa, nel portamotore, nella condotta di aspirazione; prendere le dovute precauzioni se il liquido è pericoloso (infiammabile, corrosivo, velenoso, infetto).

12.1 Ispezione e controllo

Controllare periodicamente il buon funzionamento della pompa verificando, tramite la strumentazione d'impianto (manometro, vuotometro) se la pompa è costantemente idonea al servizio.

È consigliabile una periodica manutenzione dei vari organi di usura ed in particolare della girante e del piatto d'usura.

A richiesta, le pompe che devono pompare acque salmastre sono provviste di protezione galvanica anticorrosione che consiste in una serie di dischi di zinco fissati sulle portine. Ogni 1000 ore si deve verificare lo stato d'usura dello zinco ed eventualmente sostituirlo.

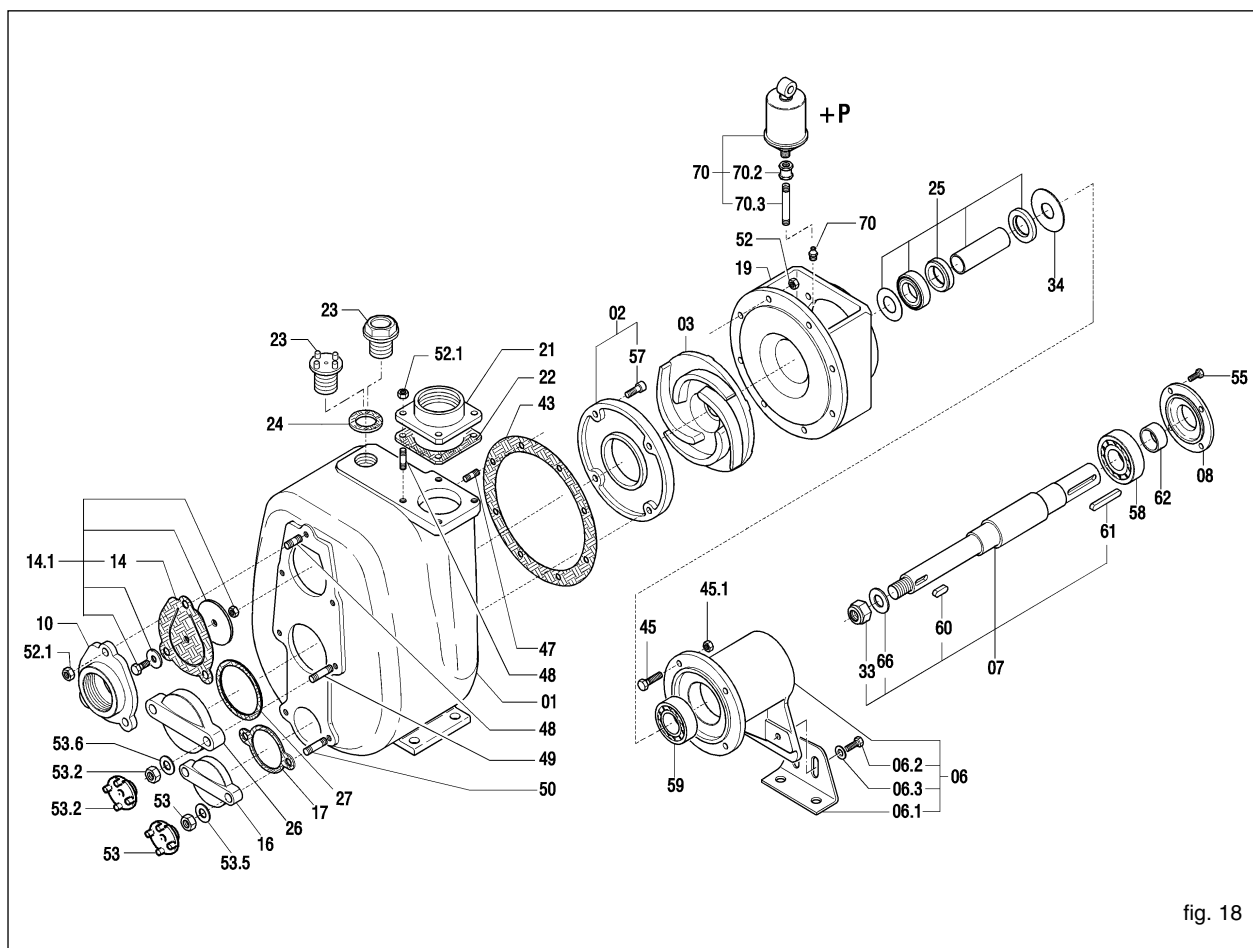


fig. 18

12.2 Sostituzione della girante (fig. 18)

- Svuotare il corpo pompa come indicato a paragrafo 7.

Attenzione: residui di liquido possono rimanere all'interno del corpo pompa, nel portamotore, nella condotta di aspirazione; prendere le dovute precauzioni se il liquido è pericoloso (infiammabile, corrosivo, velenoso, infetto ecc.).

- Svitare i dadi (52) e rimuovere il corpo pompa, cercando di non danneggiare la guarnizione (43).
- Bloccare la girante (03) e svitare il dado autobloccante (33).
- Rimuovere la girante e sostituirla con una nuova.
- Sostituire eventualmente la guarnizione (43).
- Per il montaggio procedere al contrario.
- Controllare l'esatta posizione della girante rispetto al piatto d'usura come indicato al punto 12.6.

12.3 Sostituzione del piatto d'usura (fig. 18)

- Svuotare il corpo pompa come indicato a paragrafo 7.

Attenzione: residui di liquido possono rimanere all'interno del corpo pompa, nel portamotore, nella condotta di aspirazione; prendere le dovute precauzioni se il liquido è pericoloso (infiammabile, corrosivo, velenoso, infetto ecc.).

- Svitare i dadi (52) e rimuovere il corpo pompa cercando di non danneggiare la guarnizione (43).
- Svitare le viti a testa con esagono incassato (57).
- Rimuovere e sostituire il piatto d'usura (02).
- Sostituire eventualmente la guarnizione (43).
- Per il montaggio procedere al contrario.
- Controllare l'esatta posizione della girante rispetto al piatto d'usura come indicato al punto 12.6.

12.4 Sostituzione della valvola (fig. 18)

- Svuotare il corpo pompa come indicato a paragrafo 7.

Attenzione: residui di liquido possono rimanere all'interno del corpo pompa, nel portamotore, nella condotta di aspirazione; prendere le dovute precauzioni se il liquido è pericoloso (infiammabile, corrosivo, velenoso, infetto ecc.).

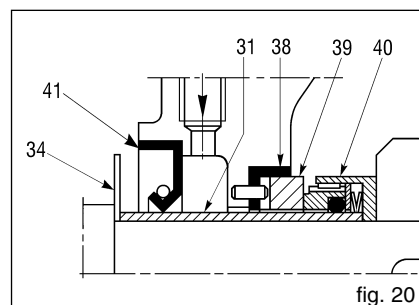
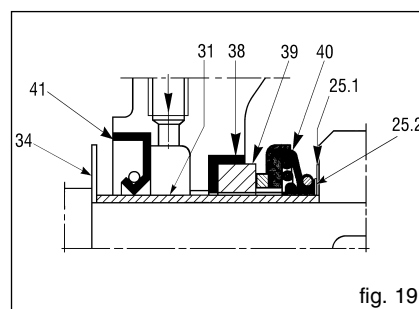
- Togliere i dadi (52.1).
- Sfilare il portavalvola (10).
- Sfilare la valvola (14).
- Montare la nuova valvola con la cerniera verso l'alto.
- Pulire la sede valvola del portavalvola (10) e rimontarlo.
- Alcune valvole sono provviste di una linguetta che sporge all'esterno, in questo caso, nel fissare i dadi si deve sostenere il peso della valvola tirando la linguetta.

12.5 Sostituzione della tenuta tipo 1 o 2 (riferimento figg. 18, 19, 20)

- Svuotare il corpo pompa come indicato a paragrafo 7.

Attenzione: residui di liquido possono rimanere all'interno del corpo pompa, nel portamotore, nella condotta di aspirazione; prendere le dovute precauzioni se il liquido è pericoloso (infiammabile, corrosivo, velenoso, infetto ecc.).

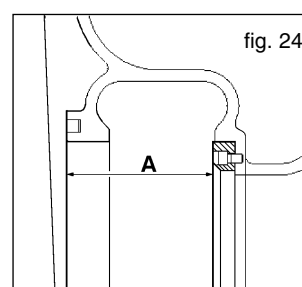
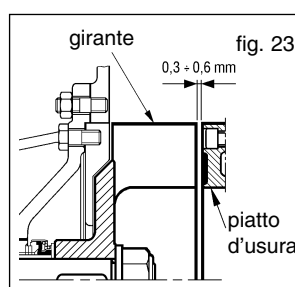
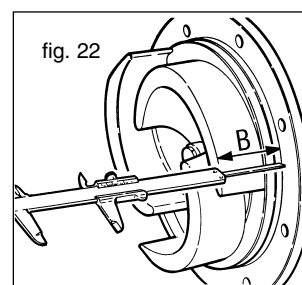
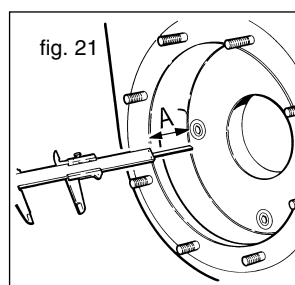
- Svitare i dadi (52) e rimuovere il corpo pompa, cercando di non danneggiare la guarnizione (43).
- Bloccare la girante (03) e togliere il dado autobloccante (33).
- Rimuovere la girante.
- Sfilare il portamotore (19). Assieme a questo si sfilare automaticamente anche la parte rotante della tenuta (40) montata sul distanziere (31).
- Sfilare dal portamotore la controfaccia (39) con la relativa guarnizione (38).
- Smontare il paraolio (41).
- Lavare con solvente il portamotore per togliere i residui di grasso vecchio e pulire bene la sede del paraolio e della controfaccia.
- Montare un nuovo paraolio sul portamotore. Per facilitare il montaggio bagnare con olio la sede e il paraolio stesso.
- Montare la controfaccia (39) completa di guarnizione (38). Per facilitare l'operazione bagnare la sede e la guarnizione con alcool. Aiutarsi se necessario con un tampone di legno o simile per spingere la controfaccia (39) nella sede.
- **Rimettere in sede il portamotore facendo attenzione a non urtare con l'albero la controfaccia, che se di ceramica, potrebbe facilmente scheggiarsi o spezzarsi.**
- Fissare il portamotore con le viti (45, 45.1).
- Ungere con olio la tenuta (40), il distanziere (31) e infilare su un lato del distanziere la tenuta.
- Infilare il distanziere con la tenuta sull'albero vincendo la leggera resistenza offerta dal paraolio. **Fare attenzione che la tenuta non si sfilì dal distanziere.**
- Infilare l'anello di sostegno tenuta (25.1). Spingere quest'ultimo in avanti fino a che sia possibile rimontare la linguetta (60).
- Rimontare la girante (03), la rondella (66) ed avvitare il dado (33).
- Controllare l'esatta posizione della girante rispetto al piatto d'usura come indicato al punto 12.6
- Rimontare la guarnizione del corpo (43) spalmando entrambi i lati di grasso.
- Rimontare il corpo e fissare i dadi, controllando che la girante ruoti libera.
- Riempire di grasso la camera di lubrificazione della tenuta (vedi paragr. 11.1.1).



12.6 Posizionamento girante rispetto al/ai piatto/i d'usura

- In tutti i modelli la distanza che intercorre tra la sommità delle pale della girante e il piano del piatto d'usura deve essere compresa tra 0,3 - 0,6 mm (fig. 23). Nel modello 12" la distanza richiesta tra girante e piatti d'usura anteriore e posteriore deve essere compresa tra 0,6 - 1 mm (fig. 26).

Per ottenere ciò le quote A e B di fig. 21, 22, 24, 25 devono risultare il più possibile uguali. A tale scopo si usano gli anelli di compensazione (25.2) (fig. 19) forniti con la tenuta di ricambio. Tali anelli servono a spostare in avanti la girante nel caso venga a trovarsi troppo distante dal piatto di usura frontale o troppo vicina a quello posteriore (quando previsto). Gli anelli di compensazione vanno montati tra l'anello sostiene tenuta (25.1) (fig. 19) e la girante. Ulteriori aggiustamenti possono essere fatti con le guarnizioni corpo e piatto posteriore. L'interposizione della guarnizione (43) (fig. 10) di spessore 0,5 mm determina la distanza richiesta (fig. 23).

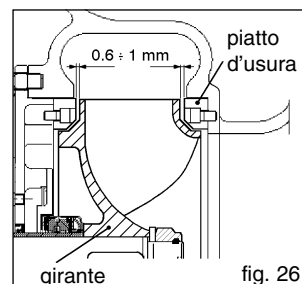
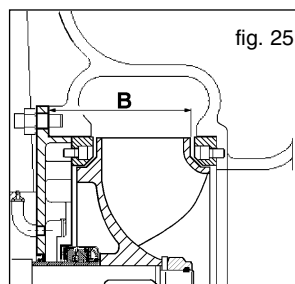


12.7 Manutenzione dei cuscinetti (fig. 18)

La pompa viene fornita con i cuscinetti già ingrassati e non richiedono manutenzione per le prime 500 ore di funzionamento. I cuscinetti del supporto devono essere mantenuti lubrificati appropriatamente, mai con molto grasso che può provocare un surriscaldamento con conseguente danneggiamento del cuscinetto. **N.B.: per le versioni JD monoblocco vedi ALLEGATO 1 pag. 12.**

12.8 Sostituzione dei cuscinetti

- Svuotare il corpo pompa come indicato a paragrafo 7.
- **Attenzione:** residui di liquido possono rimanere all'interno del corpo pompa, nel portamotore, nella condotta di aspirazione; prendere le dovute precauzioni se il liquido è pericoloso (infiammabile, corrosivo, velenoso, infetto ecc.).
- Smontare il corpo, il portamotore e la tenuta meccanica.
- Togliere il semigiunto d'accoppiamento e la chiave dell'albero.
- Togliere il copricuscinetto esterno (08).
- Estrarre l'albero completo dalla parte del giunto.
- Estrarre i cuscinetti con l'estrattore oppure con una pressa.
- Per il montaggio procedere al contrario.



12.9 Manutenzione del motore endotermico

La manutenzione va eseguita a macchina ferma.

Per le operazioni di manutenzione fare riferimento al libretto di uso e manutenzione del motore che viene fornito in allegato al presente libretto.

12.10 Sostituzione tasselli giunto TWIN-DISC (Serie RBD)

- Togliere la pompa dalla sua sede.
- Togliere i tasselli usurati e sostituirli con i nuovi.
- Verificare lo stato d'usura della flangia d'alluminio.
- Accoppiare la pompa al motore.
- Errore max. di allineamento: 0,7 mm.
- Nell'ordinare i tasselli, indicare il diametro dell'albero e il tipo di giunto.

12.11 Sostituzione elastomero giunto SURE-FLEX (fig. 27)

- Svitare le viti di ancoraggio alla base della pompa o del motore e allontanare i due semigiunti
- Togliere l'elastomero usurato e sostituirlo con quello nuovo. Nel caso di elastomero in due pezzi (tipo S) lasciare che l'anello in acciaio sia libero di muoversi in una delle due gole adiacenti la dentatura.
- Accostare la pompa al motore e imboccare la dentatura del semigiunto a quella dell'elastomero.
- Compattare il giunto lasciando un gioco assiale di 2 mm max. per i giunti tipo J e 3 mm max. per i giunti tipo S.
- Controllare l'allineamento radiale e angolare nel modo seguente:
 - **Radiale:** (fig. 27) con una riga, appoggiata sulla superficie esterna dei semigiunti e in almeno quattro punti della circonferenza, misurare il massimo disallineamento (quota C) e riportarlo il più possibile prossimo a zero (vedi tabella).
 - **Angolare:** (fig. 27) con un calibro misurare in almeno quattro punti la distanza tra i due semigiunti e portare la variazione (b-a) quanto più possibile prossima a zero (vedi tabella).
- Serrare le viti di ancoraggio alla base della pompa e del motore.
- Per l'ordinazione delle parti di ricambio indicare il tipo di giunto (stampigliato all'interno dei semigiunti) e il diametro dell'albero.

12.12 Sostituzione elastomeri giunto GBF (fig. 28)

- Svitare le viti di ancoraggio alla base della pompa o del motore e allontanare i due semigiunti.
- Togliere i tasselli usurati e sostituirli con i nuovi fissandoli nella loro sede con un po' di collante.
- Avvicinare pompa e motore fino a completa chiusura del giunto quindi arretrare di 2 - 3 mm per staccare i semigiunti.
- Serrare le viti di ancoraggio della pompa e del motore alla base.
- Nell'ordinazione dei tasselli indicare il diametro dell'albero e il tipo del giunto.

13 MALFUNZIONAMENTO: CAUSE E RIMEDI

Attenzione: prima di esaminare le possibili cause di malfunzionamento, accertarsi che gli strumenti di controllo (il vuotometro, il manometro, il misuratore di giri, il misuratore di portata etc.) funzionino correttamente.

13.1 La pompa non s'innescia

- 1 il corpo pompa è vuoto o non è abbastanza pieno**
riempire il corpo pompa attraverso il foro di riempimento (fig. 17)
- 2 eccessivo riscaldamento del liquido dentro il corpo pompa**
aggiungere del liquido freddo nel corpo pompa attraverso il foro di riempimento (fig. 17)
- 3 possibili infiltrazioni d'aria nelle giunture o presenza di crepe nella tubazione di aspirazione**
controllare il serraggio delle giunture, ispezionare la tubazione di aspirazione
- 4 la tubazione di mandata è in pressione**
sfiatare la tubazione di mandata
- 5 il numero di giri della pompa è basso**
aumentare il numero di giri solo dopo aver verificato i dati contrattuali e le curve caratteristiche della pompa
- 6 la girante può essere consumata o rotta**
attraverso il foro di ispezione controllare lo stato della girante, oppure smontare il corpo pompa come descritto nel paragrafo 12.2;
- 7 il dente d'innescio può essere usurato**
smontare il corpo pompa come illustrato nel paragrafo 12.2. Eseguire un riporto di saldatura che dovrà essere successivamente profilato. Se il dente d'innescio è molto usurato, sostituire il corpo.
- 8 l'eventuale filtro in aspirazione può essere otturato**
rimuovere i detriti
- 9 l'altezza d'aspirazione è eccessiva**
diminuire l'altezza d'aspirazione
- 10 entra aria dalla tenuta**
smontare la tenuta e pulirla (vedi paragr. 12.5); se il malfunzionamento persiste allora cambiare la tenuta
- 11 girante ostruita da corpi estranei**
smontare il corpo e rimuovere i corpi estranei.

Tipo giunto	Velocità max. (giri/min)	Coppia max. dNm	
		Servizio continuo	Servizio intermitt.
8 S	4500	17	2
10 S	4000	31	30
10 SS	4000	31	30
11 S	3500	48	62
14 S	2800	94	121

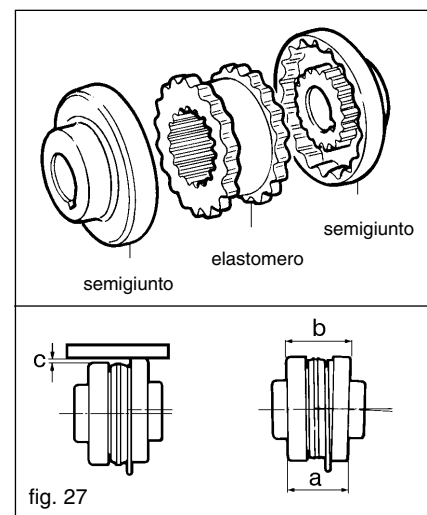


fig. 27

Tipo giunto	C mm	(b-a) mm	Coppia N m
J4	0,25	1,1	10
J5	0,4	1,4	20
S6	0,4	1,8	40
S7	0,5	2,1	70

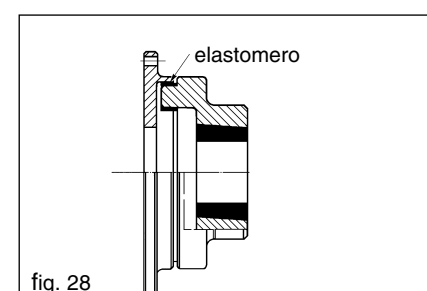


fig. 28

Tipo giunto	Coppia max kgm	rpm
14	15	4800
20	25	4400
27	40	4100
40	60	3500
55	80	3300
88	110	3000
110	150	2700
145	190	2500
180	240	2200
250	300	2150
330	400	2000

13.2 La pompa non eroga la portata**12 la pompa non è innescata**

vedere le cause riportate nel punto 13.1

13 la prevalenza richiesta dall'impianto è superiore a quella di progetto della pompa

rivedere il progetto dell'impianto o la scelta della pompa

14 eccessive perdite di carico in aspirazione

rivedere la distribuzione delle curve, valvole, strozzature etc.; se necessario aumentare il diametro delle tubazioni

15 girante ostruita da corpi estranei

smontare il corpo e rimuovere i corpi estranei

16 le tubazioni di aspirazione / mandata possono essere ostruite o intasate

localizzare il punto ostruito o intasato e pulire.

13.3 La pompa non eroga una portata sufficiente**17 infiltrazioni d'aria in aspirazione**

controllare il serraggio delle giunture e ispezionare la tubazione di aspirazione

18 la girante e/o il piatto d'usura possono essere consumati

si deve provvedere alla loro sostituzione smontando la pompa come descritto ai paragrafi (12.2; 12.3)

19 la tubazione di aspirazione è di diametro insufficiente

sostituire la tubazione di aspirazione.

Verificare altre possibili cause: vedi paragrafo 13.2.

13.4 La pompa non sviluppa una pressione sufficiente**20 la viscosità del liquido è superiore a quella prevista**

contattare la casa costruttrice della pompa dopo aver misurato la viscosità del liquido che per le pompe centrifughe non deve essere maggiore di 50 cSt.

Verificare altre possibili cause: vedi il punto 5 del paragrafo 13.1 e il paragrafo 13.2.

13.5 La pompa assorbe eccessiva potenza**21 la velocità di rotazione è troppo alta**

verificare la corretta velocità di rotazione

22 la pompa funziona con dati diversi da quelli contrattuali

verificare le condizioni di esercizio della pompa e confrontarle con quelle di targa

23 il peso specifico del liquido è superiore a quello prestabilito

misurare il peso specifico del liquido e confrontarlo con quello contrattuale

24 errato allineamento del gruppo

verificare il corretto allineamento del gruppo come indicato al paragrafo 10

25 possibili attriti interni tra le parti rotanti e quelle fisse

smontare il corpo pompa come indicato al paragrafo 12.2 e verificare se ci sono superfici strisciate

26 corpi estranei nella girante

smontare il corpo pompa come indicato al paragrafo 12.2 e rimuovere i corpi estranei.

13.6 La pompa vibra ed è rumorosa**27 il funzionamento è a portata troppo ridotta**

verificare la corretta regolazione delle valvole dell'impianto e l'indicazione del manometro e del vuotometro

28 la pompa o le tubazioni non sono fissate rigidamente

controllare il corretto serraggio delle tubazioni dell'impianto

29 la pompa cavita

vedi paragrafo 13.2.

Verificare altre possibili cause: vedi paragrafo 13.1

30 corpi estranei nella girante

smontare il corpo pompa come indicato al paragrafo 12.2 e rimuovere i corpi estranei.

13.7 La pompa si blocca**31 guasti meccanici**

controllare l'integrità dell'albero, dei giunti, del motore, di eventuali pulegge e cinghie, di eventuali moltiplicatori/riduttori etc.

32 corpi estranei nella girante

ispezionare l'interno del corpo pompa attraverso il foro d'ispezione altrimenti smontare il corpo pompa come indicato a paragrafo 12.2.

13.8 I cuscinetti hanno breve durata**33 mancanza di lubrificazione**

lubrificare i cuscinetti come descritto al paragrafo 12.7

34 corpi estranei nei cuscinetti

cambiare i cuscinetti come descritto al paragrafo 12.8

35 i cuscinetti sono arrugginiti

cambiare i cuscinetti come descritto al paragrafo 12.8.

13.9 La tenuta perde**36 tenuta tipo 1 o 2**

questo tipo di tenuta è adatto al pompaggio di liquidi torbidi o contenenti abrasivi e prodotti petroliferi con temperatura fino a 110° C: ogni 500 ore ingrassare attraverso l'apposito ingrassatore a sfera fino a che non esce grasso. Se ben lubrificata può **funzionare a secco per 2 minuti**. Qualora durante il funzionamento ci fosse perdita di liquido, provvedere alla sostituzione della tenuta. (vedi paragrafo 12.5)

37 tenuta con flussaggio

prima della messa in marcia della pompa, collegare la presa del flussaggio che è posta sulla tenuta, con la linea d'acqua con pressione di almeno 2 bar superiore a quella di esercizio della pompa. Assicurarsi che prima dell'avviamento della pompa e durante il suo funzionamento vi sia un flusso costante di acqua di lavaggio nella tenuta. Tale flussaggio consente una forte diluizione del prodotto pompato in prossimità della tenuta in modo da farla funzionare nelle migliori condizioni possibili. Alla fermata della pompa, se si prevede che questa rimarrà inattiva per più giorni, provvedere al suo svuotamento, tramite la portina inferiore (fig 11) e al suo completo lavaggio tramite la portina superiore di riempimento (fig. 17).

13.10 La tenuta si surriscalda

la pompa non s'innescia (vedi paragr. 13.1 - 13.9).

13.11 Le parti in gomma del giunto si usurano rapidamente

Verificare il corretto allineamento del gruppo come indicato al paragrafo 10.

14 RISCHI RESIDUI

I rischi residui sono quelli che non si possono eliminare con la progettazione della pompa:

- urti
- sovrappressioni anomale
- malfunzionamento improprio
- errori di manovra in prossimità della pompa.

15 RIPARAZIONE

Prima di intervenire sulla macchina è indispensabile:

- fermare il motore
- **se il liquido pompato è pericoloso attenersi alle procedure di sicurezza per la manipolazione dei liquidi pericolosi**
- svuotare il corpo pompa dal liquido pompato attraverso la portina di scarico (fig. 11)
- rimuovere e pulire da eventuali residui del liquido pompato.

16 SMONTAGGIO**16.1 Smontaggio della pompa dall'impianto**

Eeguire quanto riportato al paragrafo 15

- togliere i bulloni delle flange aspirante e premente
- togliere le viti di fissaggio della pompa al basamento
- sfilare la pompa dall'eventuale giunto o smontarla dal motore
- prima di sollevare la pompa con appropriati mezzi di sollevamento, fare riferimento alla tabella dei pesi delle pompe.

17 MONTAGGIO**17.1 Montaggio della pompa sull'impianto**

- sollevare la pompa con appropriati mezzi di sollevamento
- posizionare la pompa sul basamento
- ripristinare gli eventuali collegamenti con il giunto o con il motore
- verificare l'allineamento come descritto al paragrafo 10
- fissare la pompa al basamento
- collegare la pompa alle tubazioni
- montare gli eventuali coprigiunti.

18 RICAMBI

Per mantenere efficiente il servizio della pompa è consigliabile, all'atto dell'ordinazione della pompa, dotarsi di ricambi consigliati per un primo intervento:

- tenuta
- girante
- piatto d'usura
- serie completa di guarnizioni
- valvola a clapet
- dado autobloccante della girante

18.1 Come ordinare i ricambi

Per ordinare i pezzi di ricambio occorre indicare:

- **tipo di pompa**
- **numero di matricola della pompa**
- **il numero di riferimento e di designazione del pezzo, come indicato nei fogli ricambi.**

19 ROTTAMAZIONE

- Non disperdere la pompa, o parti di essa, nell'ambiente.
- Le parti metalliche possono essere riconvertite in materia prima.
- Grassi e olii vanno raccolti e stoccati a norma di legge per essere smaltiti dagli Enti preposti.
- Le guarnizioni in elastomero vanno separate e avviate a discarica autorizzata per essere smaltite a norma di legge.
- La batteria deve essere separata ed avviata a centro di raccolta autorizzato per essere smaltita a norma di legge.

ALLEGATO 1

JD MONOBLOCCO

Manutenzione dei cuscinetti serie JD MONOBLOCCO

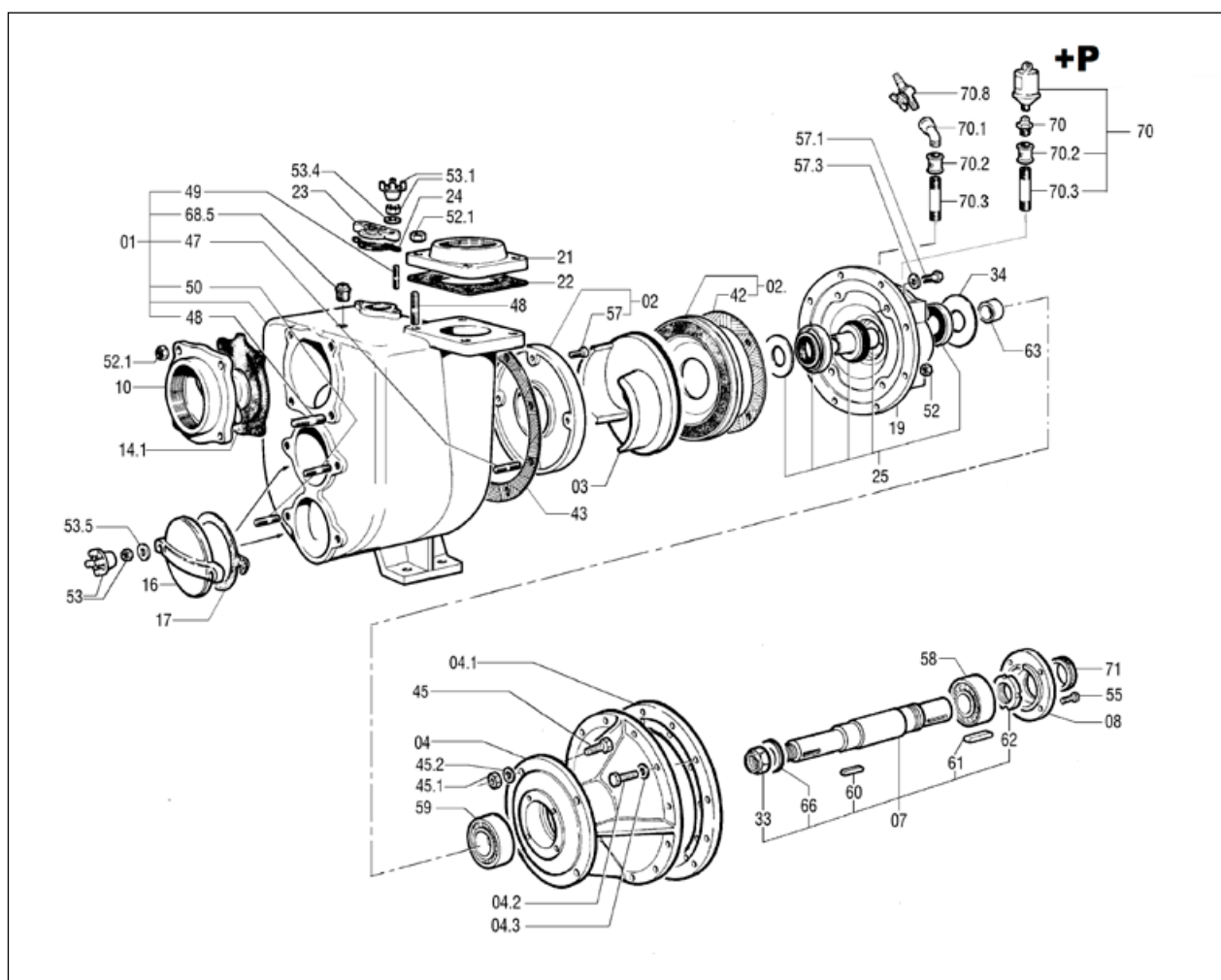
- la pompa viene fornita con due cuscinetti del tipo 2RS1, schermati entrambi i lati, aventi la quantità di grasso sufficiente per la durata d'impiego.

Sostituzione dei cuscinetti:

- svuotare il corpo pompa come indicato al paragrafo 7

Attenzione: residui di liquido possono rimanere all'interno del corpo pompa, nel portamotore, nella condotta di aspirazione; prendere le dovute precauzioni se il liquido è pericoloso (infiammabile, corrosivo, velenoso, infetto, ecc.).

- togliere le viti e le rondelle (04.2, 04.3) della campana (04)
- sfilare il gruppo pompante comprensivo di girante (03), piatto (02.1), portamotore (19) e albero (07)
- togliere la girante (03) e la tenuta (25)
- svitare le viti (55) per togliere il copricuscinetto (08)
- estrarre l'albero (07) completo di cuscinetti (58 - 59) dalla parte della campana (04)
- togliere la ghiera (63) e i cuscinetti (58 - 59) con l'ausilio di un estraattore o di una pressa.
- per il montaggio procedere al contrario.



TRANSLATION OF THE ORIGINAL INSTRUCTIONS



WARNING

DO NOT OPERATE THE PUMP UNTIL YOU HAVE READ AND UNDERSTOOD THIS MANUAL.

VARISCO SPA DECLINES ALL AND EVERY LIABILITY FOR DAMAGE DUE TO NEGLIGENCE AND FAILURE TO COMPLY WITH THE INSTRUCTIONS IN THIS MANUAL.

VARISCO SPA WILL NOT BE LIABLE FOR DAMAGE CAUSED BY INCORRECT INTERPRETATION OF THE INSTRUCTIONS IN THIS MANUAL OR FOR DAMAGE CAUSED BY INCORRECT INSTALLATION AND/OR BY IMPROPER USE OF THE PUMP ITSELF.

TABLE OF CONTENTS

1. IDENTIFICATION	14
2. WARRANTY	14
3. GENERAL INSTRUCTIONS	15
4. SAFETY AND ACCIDENT PREVENTION INFORMATION	15
5. IN CASE OF EMERGENCY	15
6. HANDLING AND TRANSPORT	15
7. STORAGE	16
8. ASSEMBLY AND COUPLING	16
9. INSTALLATION	16
10. ALIGNMENT	17
11. STARTING	17
12. MAINTENANCE	17
13. OPERATING PROBLEMS: CAUSES AND REMEDIES	20
14. RESIDUAL RISKS	22
15. REPAIRS	22
16. DISASSEMBLY	22
17. ASSEMBLY	22
18. SPARE PARTS	22
19. DISPOSAL	22
ANNEX 1	23
ANNEX 2	69

1 IDENTIFICATION

1.1 Manufacturer:

VARISCO S.p.A. - Terza Strada, 9 - Z.I. Nord - 35129 PADOVA - Italy

1.2 Type of pump

Horizontal self-priming centrifugal pump with semi-open impeller for handling liquids containing solids in suspension.

1.3 Model

The model is indicated on the pumps' nameplate.

1.4 Year of production

The year of production is indicated on the pumps' nameplate.

1.5 Instruction book identification

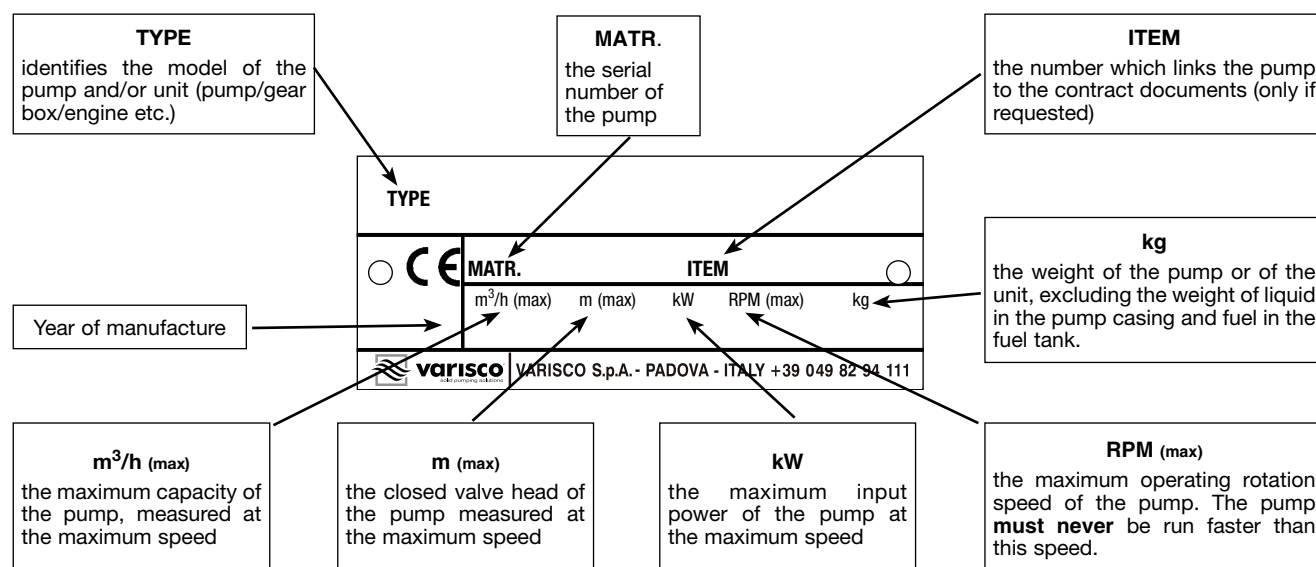
Edition: 2012/06

Rev.: 02

Cod. 559

1.6 Nameplate information

The values indicated on the nameplate refer to testing with water at 20°C and with a density 1000 kg/m³.



1.7 Field of application

The pumps are suitable for handling liquids of viscosity up to 50 cSt containing solids in suspension. They are used in industry, civil engineering, shipbuilding, waste water treatment, construction and agriculture.

1.8 In case of breakdown contact Varisco S.p.A. at the following number: + 39 049 82 94 111.

2 WARRANTY

All products manufactured by VARISCO SpA are guaranteed for 12 months from the date on which they are commissioned for the first time, but not more than 18 months from the delivery date. Repairs under guarantee will not extend the warranty terms. The warranty covers material and manufacturing defects that impair the way the product operates and make it unfit for the purpose for which it was designed, so long as such defects are notified immediately, in any case no later than 2 days from the date on which they are discovered. Damage deriving from the physical/chemical characteristics of the pumped fluid are not covered by the warranty, neither is damage to parts which, owing to their nature or envisaged use, are liable to wear out or deteriorate (seals, diaphragms, vacuum and pressure valves, rubber and plastic parts), nor damage which has been caused by failure to comply with the use and/or maintenance instructions, by bad or inadequate use or storage of the product or by modifications or repairs made by persons who have not been explicitly authorized by VARISCO SpA. The warranty becomes void if the serial number of the product cannot be identified. The warranty we furnish strictly depends on the purchaser having fulfilled all the payments due until the date on which the claim is made and those that fall due during the warranty intervention. The decision to issue a credit note, repair or replace the product is at the discretion of VARISCO SpA, whose decision about such matters is final. The goods may only be returned if authorized in writing, and must be sent carriage free to VARISCO SpA - Padua. All the expenses for disassembling/re-assembling the product from/in the installation site and all other operations therein are at the purchaser's charge. The repaired or replaced goods will be re-consigned to the purchaser ex works of VARISCO SpA - Padua. Substituted goods become the property of VARISCO SpA. It is hereby understood that this warranty absorbs and substitutes the warranties or liabilities established by law, and excludes all other liability of VARISCO SpA (reimbursement of damages, loss of profit, withdrawal campaigns, the purchaser's manpower, building site standstills, sale price reduction, etc.).

All disputes are the exclusive competence of the court of Padua.

2.1 Warranty exclusions

The warranty becomes void (besides the matters indicated in the supply contract):

- If there has been a maneuvering error ascribable to the operator.
- If the damage has been caused by insufficient maintenance.
- If spurious spare parts have been used.
- Following failure to comply with the instructions in this manual.

Damages due to negligence, carelessness, bad and improper use of the pump are also excluded from warranty coverage. Removal of the safety devices with which the pump is equipped will automatically void the warranty and relieve the Manufacturer from all deriving liability.

3 GENERAL INSTRUCTIONS

The goods must be examined on arrival to ascertain any damage caused during shipment. Loss or damage must be notified immediately to the carriers and to the sender. Check that the goods correspond exactly to the description on the shipping documents and report any differences as soon as possible to the sender. Always quote the pump type and serial number stamped on the nameplate.

The pumps must be used only for applications for which the manufacturers have specified:

- the construction materials
- the operating conditions (pressure, speed, temperature, etc.)
- the fields of application.

Any other use the unit is put to that is not contemplated in this manual shall relieve the Manufacturer of any and all liability for injury of persons or animals or for damage to property.

For any applications not contemplated by the Manufacturer, contact the Technical Department of VARISCO SpA: +39 049 82 94 111.

4 SAFETY AND ACCIDENT PREVENTION INFORMATION

When working near the pump, dress appropriately, avoiding clothes with loose items (ties, scarves, etc.) which could get caught in moving parts. Use overalls made according to safety regulations, gloves, insulating shoes, safety glasses, ear plugs and helmet (fig.1).

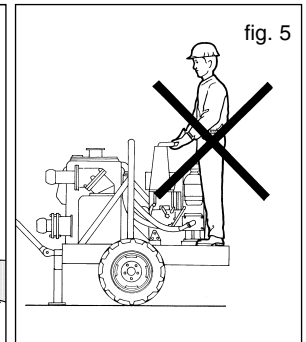
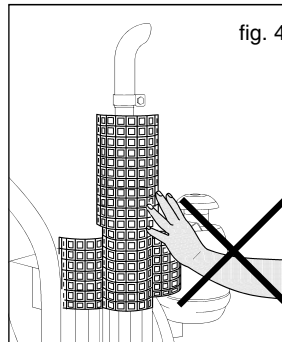
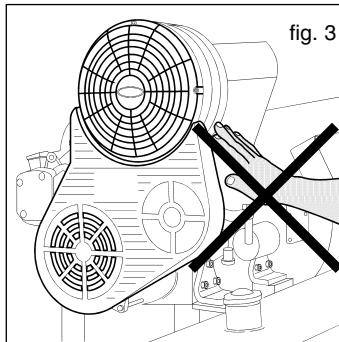
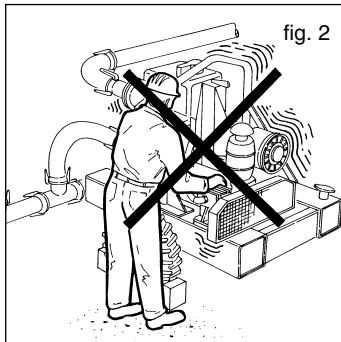
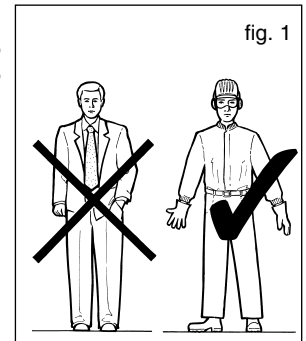
Do not carry out maintenance on the engine while it is running (fig. 2).

Keep hands away from moving parts (e.g. belts, couplings, etc.) (fig. 3).

Keep hands away from hot areas of the engine (fig. 4).

Do not mount on the pump to carry out maintenance operations of any kind (fig. 5).

Do not place metal tools on the battery (fig. 6).



5 IN CASE OF EMERGENCY

Shut down the engine as shown in figure 7.

Notify the person responsible for running the plant immediately.

6 HANDLING AND TRANSPORT

6.1 Method of transport

The pump must be transported in the horizontal position and stowed safely (fig. 8).

NOTE: for units mounted on trailer, refer to the use and maintenance guide provided with trailer.

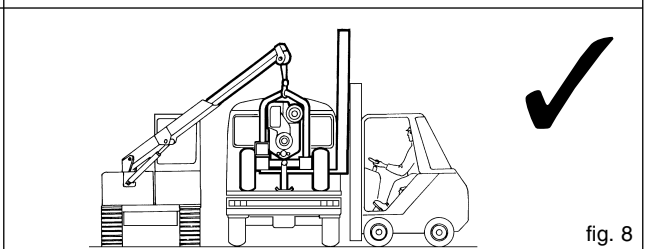
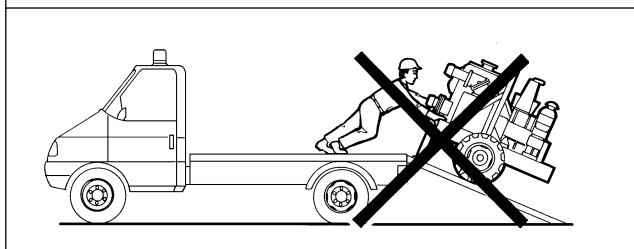
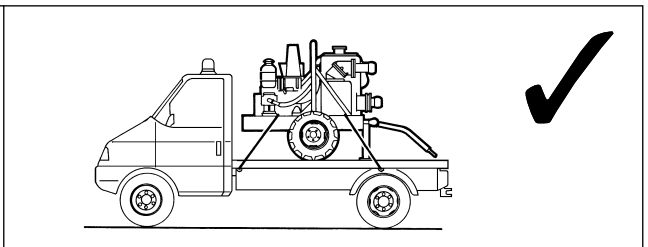
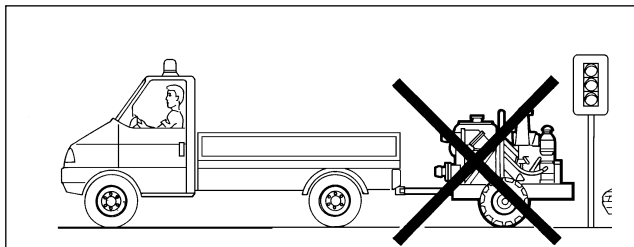
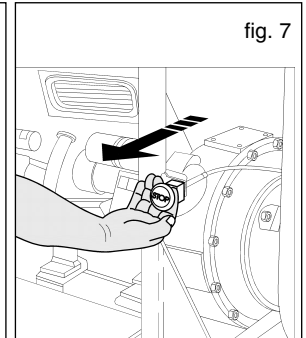
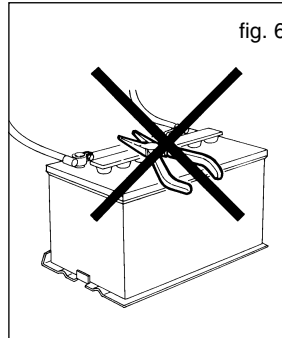


fig. 8

6.2 Installation

During installation and maintenance, all the components used must be handled and transported securely by using suitable slings. Handling must be carried out by specialised personnel to avoid damage to the pump and to persons. The lifting points of the various configurations must be used to lift the unit only, which must be drained from water and disconnected from the pipes. Figure 9 highlights in black the lifting points of some typical base plates.

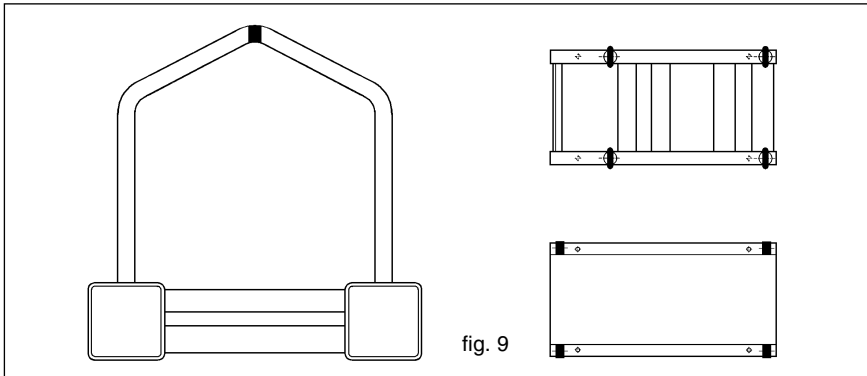


fig. 9

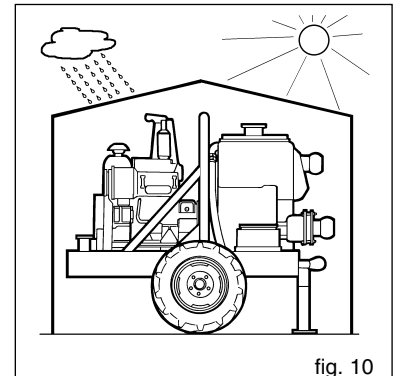


fig. 10



Maximum lifting speed: $V_{max} \leq 0,5$ m/s
Do not stand or pass under the pump while it is being hoisted!

7 STORAGE

Store the pump under cover wherever possible (fig. 10). If the pump must be stored in the open, cover it with a tarpaulin and grease the bearings to avoid rusting. Avoid the accumulation of moisture around the pump.

Never leave liquid in the pump casing. Drain the casing through the drain cover (fig. 11). During winter months and cold weather, the liquid could freeze and damage the pump casing. If the liquid is hazardous, take all necessary precautions to avoid damage and injury before emptying the pump casing. From time to time, turn the pump shaft to avoid encrustation inside the pump.

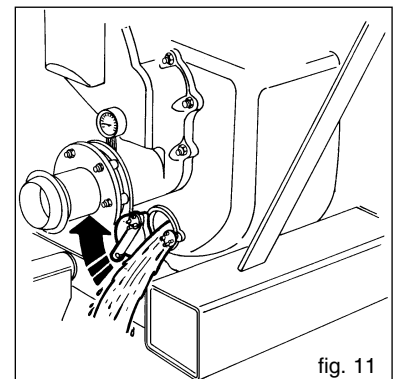


fig. 11

8 ASSEMBLY AND COUPLING

If the pump is supplied with bare shaft (pedestal version) it must be coupled to an internal combustion engine, taking account of the following:

- the coupling must be correctly sized for the power to be transmitted
- the coupling must be correctly aligned (see paragraph 10)
- the coupling guard must comply with applicable safety standards
- the rated power of the engine
- the power absorbed by the pump (see the engine nameplate)
- the engine speed (see the engine nameplate)
- the pump speed.

9 INSTALLATION

The base plates of engine driven pumps must be anchored to a levelled concrete slab in which the foundation bolts have been buried following the diagram available on request. The slab must be robust to absorb any vibrations and sufficiently rigid to maintain the alignment of the pump to the engine. Trailer mounted pumps must be placed in horizontal position.

9.1 Assembly

While the base plate is being anchored to the slab, check the flatness by placing a spirit level on the delivery flange of the pump.

If adjustments are necessary, the face of the slab must be adapted to the base plate, **never** the base plate to the slab.

9.2 Pipework

Clean the hoses or pipes thoroughly before connecting them to the pump.

The suction line must have a diameter equal to that of the pump suction port. (For larger diameters, consult the manufacturers). If possible, avoid curves, elbows and constrictions which can limit the flow of liquid to the pump. Do not install a foot valve: the pump has a non-return valve incorporated in the suction port.

Install the pump as close as possible to the liquid to be pumped (fig. 12), trying, where possible, to reduce the suction lift (fig. 13).

The suction line connections must be completely airtight: check pipe threads, flange gaskets, quick couplings, etc.

The delivery line must let air escape from the system while the pump is priming.

The suction and delivery lines must be mounted in such a way as not to create a strain on the pump casing.

Engine driven pumps **must** have lengths of flexible hose to isolate the pipework from the vibrations generated by the internal combustion engine.

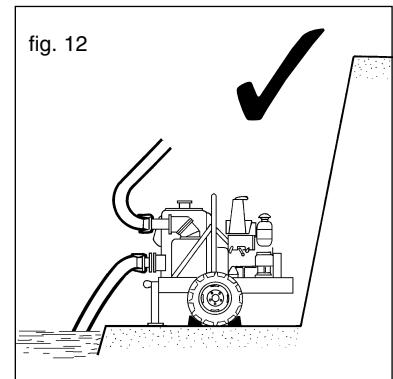


fig. 12

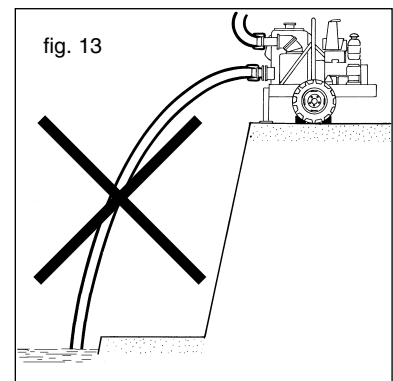


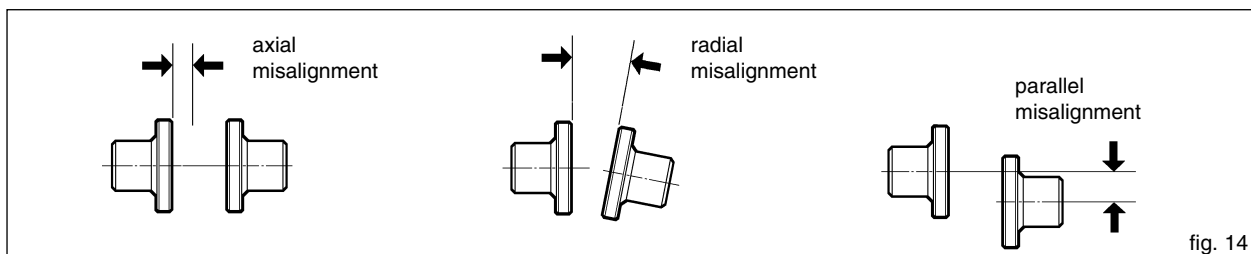
fig. 13

10 ALIGNMENT

Before starting the pump for the first time, it is important to check the alignment between the components of the unit (coupling/engine).

The alignment of pumps supplied on base plates is checked during manufacture. However, it should be rechecked during installation as follows:

- set up the base plate on top of the slab and insert the anchor bolts in the holds on the base plate without tightening the nuts completely
- remove the coupling guard
- tighten the anchor bolt nuts and recheck the alignment as shown in fig.14. Adjust the alignment, if necessary, according to the type of coupling as described in paragraphs 12.10; 12.11; 12.12.
- replace the coupling guard before starting the pump.



11 STARTING

Before operating the pump, check that the system has been correctly installed.

Check that all safety devices are operative.

11.1 Mechanical seal check

Before starting the pump, check the type of mechanical seal shown on the pump nameplate.

11.1.1 Pumps with type 1 or 2 mechanical seals

Type 1 or 2 mechanical seals are filled with grease during assembly. They do not require maintenance during the first 500 hours of operation of the pump. After this period, grease the seal periodically through the grease nipple fitted between the pump and the engine (fig. 15). Use NILS ATOMIC X-OT 56 grease or equivalent.

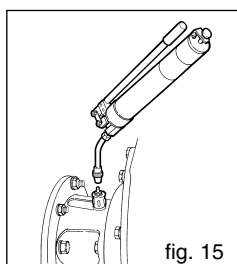


fig. 15

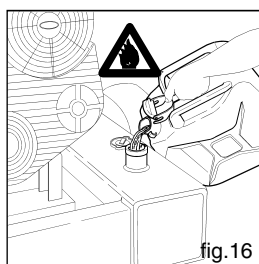


fig.16

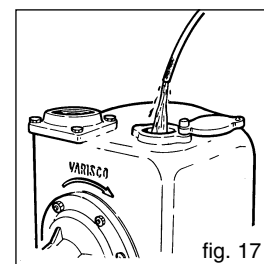


fig. 17

11.2 Refuelling

During refuelling, observe the safety precautions for inflammable liquids (fig. 16).

11.3 Filling the pump casing

Fill the pump casing completely (fig. 17). When the pump is stopped, the casing does not empty and therefore it is not necessary to refill it.

11.4 Priming

Attention: if the pump does not prime, do not operate it for more than 2 minutes to avoid overheating the liquid and damaging the seal.

If the pump does not prime, read paragraph 13.1.

Engine driven pumps should be brought up gradually to running speed. **Never** change the accelerator limit stop: at speeds higher than that for which the engine is set, the pump would absorb more power than the engine can supply.

Never exceed the maximum speed shown on the pump name plate.

When the pump has primed:

- check the shaft seal for leaks;
- if the pump does not seem to be operating normally, it must be stopped and the cause found (see paragraph 13).

12 MAINTENANCE

ATTENTION: before carrying out maintenance on the unit, it is essential you:

- Stop the engine.
- Disconnect the pump from the suction and delivery pipes.
- Drain liquid from the pump by means of the drain cover (fig. 11).
- Remove and clean eventual residues still left inside the pump casing.

Attention: residual liquid may be found in the pump casing, head and suction line. Take the necessary precautions if the liquid is hazardous (inflammable, corrosive, poisonous, infected).

12.1 Inspection and checks

Check from time to time that the pump is working correctly. Use the instruments mounted in the system (pressure gauge, vacuum gauge) to see if the pump continues to meet its duty.

Periodic maintenance of the parts subject to wear, in particular, the impeller and wear plate, is recommended.

On request, pumps which handle salt water can be fitted with galvanic protection which consists in a series of zinc disks fixed to the drain cover. The state of wear of the zinc should be checked every 1000 hours, and the disks replaced if necessary.

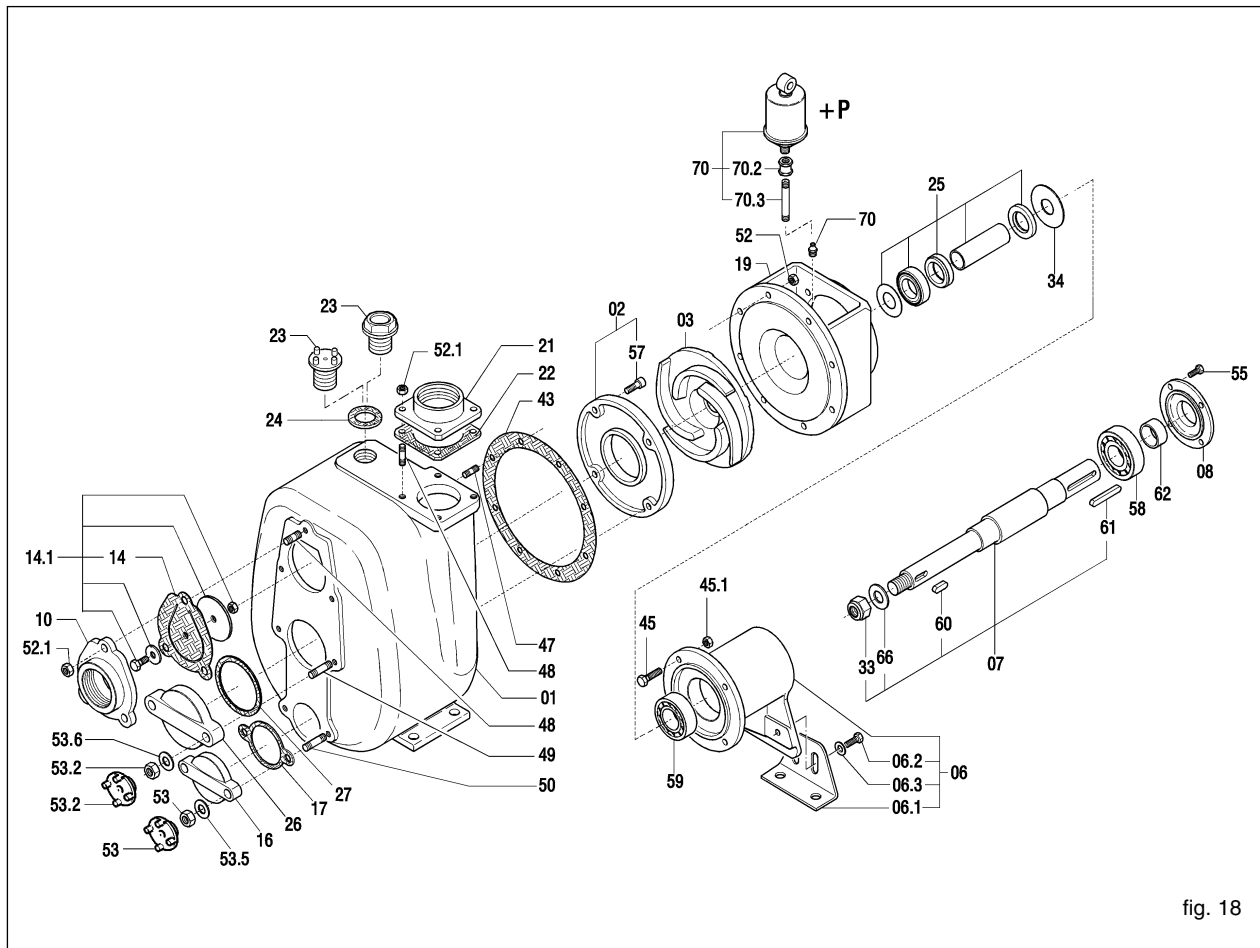


fig. 18

12.2 Replacing the impeller (fig. 18)

- Empty the pump casing (see par. 7).
- Attention:** residual liquid may be found in the pump casing, head and suction line. Take the necessary precautions if the liquid is hazardous (flammable, corrosive, poisonous, infected).
- Unscrew the nuts (52) and remove the pump casing taking care not to damage the casing gasket (43).
- Block the impeller (03) and unscrew the self-locking impeller nut (33).
- Remove the impeller and replace it with a new one.
- If necessary, replace the casing gasket (43).
- To reassemble, proceed in reverse order.
- Check the exact position of the impeller with respect to the wear plate as indicated in paragraph 12.6.

12.3 Replacing the wear plate (fig. 18)

- Empty the pump casing (see par. 7).
- Attention:** residual liquid may be found in the pump casing, head and suction line. Take the necessary precautions if the liquid is hazardous (flammable, corrosive, poisonous, infected).
- Unscrew the nuts (52) and remove the pump casing, taking care not to damage the casing gasket (43)
- Unscrew the wear plate screws (57)
- Remove and replace the wear plate (02)
- If necessary, replace the casing gasket (43)
- To reassemble, proceed in reverse order
- Check the exact position of the impeller with respect to the wear plate as indicated in paragraph 12.6.

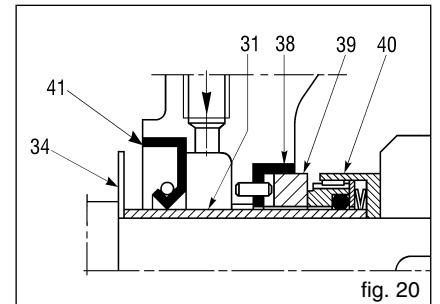
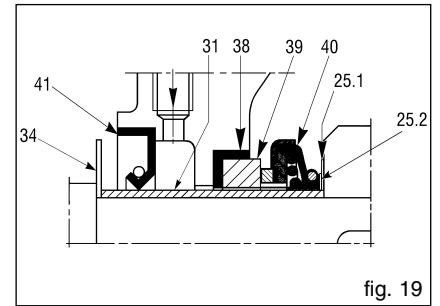
12.4 Replacing the check valve (fig. 18)

- Empty the pump casing (see par. 7).
- Attention:** residual liquid may be found in the pump casing, head and suction line. Take the necessary precautions if the liquid is hazardous (flammable, corrosive, poisonous, infected).
- Remove the nuts (52.1)
- Slip off the suction flange (10)
- Slip off the check valve (14)
- Mount the new check valve with the hinge towards the top
- Clean the valve seat of the suction flange (10) and reassemble it
- Some check valves have a tongue which protrudes outside the suction flange. In this case, the weight of the check valve must be borne while tightening the nuts by pulling this tongue.

12.5 Replacing the mechanical seal, type 1 or 2 (figs. 18, 19, 20)

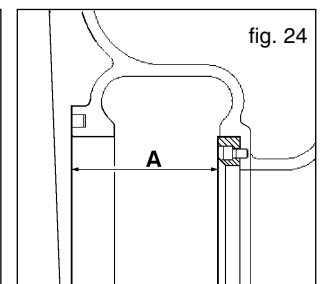
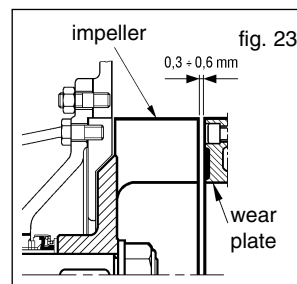
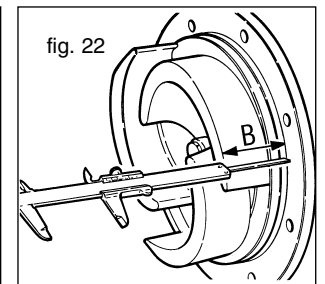
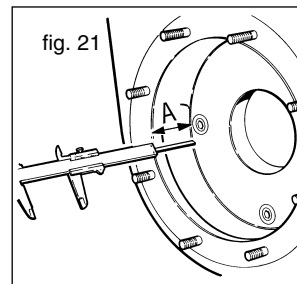
- Empty the pump casing (see par. 7).
- Attention:** residual liquid may be found in the pump casing, head and suction line. Take the necessary precautions if the liquid is hazardous (flammable, corrosive, poisonous, infected).

- Unscrew the nuts (52) and remove the pump casing, taking care not to damage the casing gasket (43)
- Block the impeller (03) and remove the self-locking impeller nut (33)
- Remove the impeller (03)
- Remove the head (19). The rotating part of the seal (40) mounted on the shaft sleeve (31) will slide off the shaft together with the head
- Remove the stationary seat (39) and its gasket (38) from the head
- Remove the lip seal (41)
- Wash the head with solvent to remove any residue of grease and clean the seats of the stationary seal and lip seal thoroughly
- Mount a new lip seal in the head. To facilitate assembly, smear a little oil on the seat and on the outer surface of the lip seal.
- Mount the stationary portion of the seal (39) together with its gasket (38). To facilitate this operation, wet the seat on the head and the gasket with methylated spirits. If necessary, use a wooden plunger or similar to push the stationary seal (39) into its seat.
- **Reassemble the head taking care not to touch the shaft with the stationary seal seat. If this is ceramic, it could easily break or chip.**
- Tighten the head screws (45) and nuts (45.1).
- Smear the gasket of the rotating seal seat (40) and the shaft sleeve (31) with oil and slip the seal on to one end of the shaft sleeve.
- Slip the sleeve and seal on to the shaft and push to overcome the slight resistance offered by the lip seal.
- **Take care that the seal does not slip off the shaft sleeve.**
- Mount the seal support ring (25.1). Push this forward until it is possible to reassemble the impeller key (60).
- Reassemble the impeller (03), the impeller washer (66) and tighten the impeller nut (33).
- Check the exact position of the impeller with respect to the wear plate as indicated in paragraph 12.6.
- Reassemble the casing gasket (43) after smearing both sides with grease.
- Reassemble the casing and tighten the nuts, checking that the impeller is free to rotate.
- Fill with grease the seal lubrication chamber (see paragraph 11.1.1).



12.6 Positioning of the impeller with respect to the wear plate(s)

- In all models, the distance between the top of the impeller blades and the surface of the wear plate must be between 0,3 - 0,6 mm (fig. 23). For the 12" model, the distance between the impeller and the front and rear wear plates must be between 0,6 - 1 mm (fig. 26).
- To achieve this, dimensions A and B in figs. 21, 22, 24, 25 must be nearly as possible equal. To this end, use the shims (25.2) (fig. 19) supplied with spare mechanical seals. These shims are used to move the impeller further forward if it is too far from the front wear plate or too near the rear wear plate (where forseen). The shims should be mounted between the seal support ring (25.1) (fig. 19) and the impeller. Further adjustments can be carried out using casing gaskets and rear wear plate gaskets (where forseen). The presence of the casing gasket (43) (fig. 10) 0,5 mm thick then creates the correct distance (fig. 23).

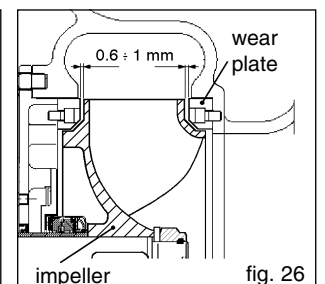
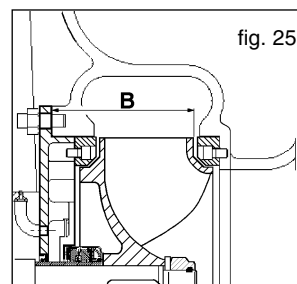


12.7 Maintenance of the bearings (fig. 18)

The pump is supplied with the bearings already greased and does not require maintenance for the first 500 hours of operation. The bearings in the bearing housing must be lubricated appropriately, avoiding the use of too much grease which can cause overheating and, as a result, damage to the bearings. **NOTE: consult ANNEX 1 on page 23 for the JD monobloc versions.**

12.8 Replacing the bearings

- Empty the pump casing (see par. 7).
- **Attention:** residual liquid may be found in the pump casing, head and suction line. Take the necessary precautions if the liquid is hazardous (inflammable, corrosive, poisonous, infected).
- Remove the casing, the head and the mechanical seal
- Remove the flexible coupling hub and the shaft key
- Remove the outer bearing cover (08)
- Extract the shaft from the coupling side
- Extract the bearings using a bearing extractor
- To reassemble, proceed in reverse order.



12.9 Endothermic motor maintenance

Maintenance must be carried out when the machine is not operating. For maintenance operations refer to the use and maintenance manual of the engine supplied with the present manual.

12.10 Replacing the TWIN-DISC coupling blocks (RBD series)

- Remove the pump from its seat
- Remove the worn blocks and replace them with new ones
- Check the state of wear of the aluminium flange
- Couple the pump to the engine
- Maximum alignment error: 0.7 mm
- When ordering spare rubber blocks, specify the shaft diameter and the type of coupling.

12.11 Replacing the rubber collar of SURE-FLEX couplings (fig. 27)

- Unscrew the anchor bolts at the base of the pump or engine and separate the two halves of the coupling
- Remove the worn rubber collar and replace it with a new one. In the case of two piece rubber collars (type S) leave the steel ring free to move in one of the two grooves near the indentation
- Move the pump towards the engine and fit the indentation of the half coupling to that of the rubber collar
- Close the coupling leaving an axial play of 2 mm max. for type J couplings and 3 mm max. for type S couplings
- Check the radial and angular alignment as follows:
 - **Radial:** (fig. 27) with a ruler placed on the outer surface of the half couplings, measure the maximum misalignment (dimension C) in at least four points around the circumference and try to bring it as close as possible to zero (see table).
 - **Angular:** (fig. 27) with a gauge, measure at a minimum of four points the distance between the two halves of the coupling and bring the difference (b-a) as close as possible to zero (see table).
- Tighten the anchor bolts at the base of the pump and motor.
- When ordering spare parts, specify the type of coupling (stamped on the inside of the half couplings) and the shaft diameter.

12.12 Replacing the rubber dowels of flexible couplings (GBF) (fig. 28)

- Unscrew the anchor bolts at the base of the pump or engine and separate the two halves of the coupling
- Remove the worn dowels and replace them with new ones, fixing them in place with a little adhesive
- Move the pump towards the engine until the coupling is completely closed, then draw it back by 2-3 mm to separate the two halves of the coupling
- Tighten the bolts which anchor the pump and engine to the base plate
- When ordering dowels, specify the diameter of the shaft and the type of coupling.

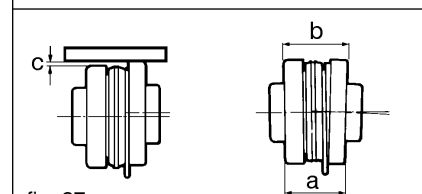
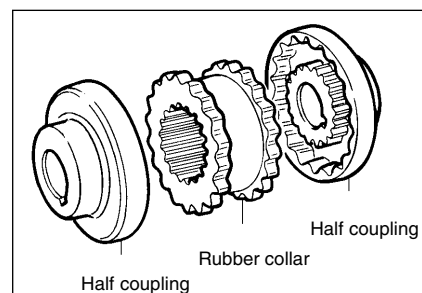
13 OPERATING PROBLEMS: CAUSES AND REMEDIES

Attention: before examining the possible causes of operating problems, ensure that all control instruments (vacuum gauge, pressure gauge, revolution counter, flow recorder etc.) are working correctly.

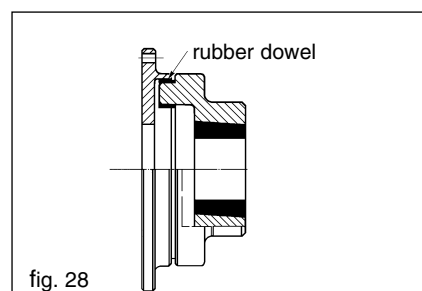
13.1 The pump does not prime

- 1 The pump casing is empty or non sufficiently full**
fill the pump casing through the priming cover or plug (fig. 17)
- 2 The liquid inside the pump casing is overheated**
add cold liquid to the pump casing through the priming cover or plug (fig. 17)
- 3 Air leaks in the joints or cracks in the suction line**
Check that couplings and clamps are tight and inspect the suction line
- 4 Delivery line under pressure**
bleed the delivery line
- 5 Low rotation speed of the pump**
increase the speed only after having verified the contract data and the pump performance curve
- 6 The impeller is worn or broken**
check the state of the impeller through the impeller inspection cover, or remove the pump casing as described in paragraph 12.2
- 7 The cutwater (leading edge of the volute) is worn**
remove the casing as described in paragraph 12.2. Add material to the cutwater by welding, and smooth it to restore the original profile. If the cutwater is badly worn, replace the casing.
- 8 The suction strainer (if fitted) is clogged**
remove the obstructions
- 9 The suction lift is too high**
reduce the suction lift
- 10 Air enters through the mechanical seal**
disassemble the seal and clean it (see paragraph 12.5); if the problem persists, change the seal
- 11 The impeller is clogged by foreign objects**
disassemble the casing and remove the foreign objects.

Coupling type	Max. speed (RPM)	Max. torque dNm	
		Cont. duty	Intermittent duty
8 S	4500	17	2
10 S	4000	31	30
10 SS	4000	31	30
11 S	3500	48	62
14 S	2800	94	121



Coupling type	C mm	(b-a) mm	Torque N m
J4	0,25	1,1	10
J5	0,4	1,4	20
S6	0,4	1,8	40
S7	0,5	2,1	70



Coupling type	Max. torque kgm	rpm
14	15	4800
20	25	4400
27	40	4100
40	60	3500
55	80	3300
88	110	3000
110	150	2700
145	190	2500
180	240	2200
250	300	2150
330	400	2000

- 13.2 The pump does not deliver liquid**
- 12 The pump is not primed**
see the points listed under 13.1
 - 13 The head required by the system is greater than the rated head of the pump**
revise the system design or re-select the pump
 - 14 Excessive friction losses in the suction line**
revise the distribution of elbows, valves, restrictions etc.; if necessary increase the diameter of the pipework
 - 15 The impeller is clogged by foreign objects**
disassemble the casing and remove the foreign objects
 - 16 The suction or discharge lines are obstructed or clogged**
locate the obstructed or clogged area and clean.
- 13.3 The pump does not have sufficient capacity**
- 17 Air leaks in the suction line**
check that the couplings are airtight and inspect the suction line
 - 18 The impeller and/or wear plate are worn**
they should be replaced by disassembling the pump as described in paragraphs 12.2 and 12.3.
 - 19 The diameter of the suction line is too small**
replace the suction line. Check the other possible causes in paragraph 13.2.
- 13.4 The pump does not provide enough pressure**
- 20 The viscosity of the liquid is higher than expected**
contact the manufacturers after measuring the viscosity; for centrifugal pumps this should not exceed 50 cSt.
Check other possible causes: see point 5 of paragraph 13.1 and paragraph 13.2.
- 13.5 The pump absorbs too much power**
- 21 The rotation speed is too high**
check the correct rotation speed
 - 22 The pump operates under conditions which are different from those specified**
check the operating conditions of the pump and compare them to those on the pump nameplate
 - 23 The density of the liquid is higher than specified**
measure the density (or specific gravity) of the liquid and compare it to the agreed figure
 - 24 Incorrect alignment of the unit**
check that the unit is correctly aligned as described in paragraph 10
 - 25 Friction inside the pump between the rotating and non rotating components**
remove the pump casing as described in paragraph 12.2 and check if there are signs of rubbing on the surfaces
 - 26 Foreign bodies trapped in the impeller**
remove the pump casing as described in paragraph 12.2 and remove the foreign debris.
- 13.6 The pump vibrates and is noisy**
- 27 The pump is operating at a too low capacity**
check the settings of the valves in the system and the readings on the pressure and vacuum gauges
 - 28 The pump or the pipework are not well fixed**
check that the pipework is correctly clamped
 - 29 The pump cavitates**
see paragraph 13.2. Check other possible causes in paragraph 13.1
 - 30 The impeller is clogged by foreign objects**
disassemble the casing (see par. 12.2) and remove the foreign debris.
- 13.7 The pump jams**
- 31 Mechanical breakdown**
check the shaft, flexible coupling, engine, pulleys and belts, gear boxes etc. for breakages.
 - 32 Foreign bodies jammed inside the pump**
inspect the inside of the pump casing through the impeller inspection cover or remove the pump casing (see paragraph 12.2).
- 13.8 The bearings have a short lifetime**
- 33 Lack of lubrication**
lubricate the bearings as described in paragraph 12.7
 - 34 Foreign bodies in the bearings**
change the bearings (see par. 12.8)
 - 35 The bearings are rusted**
change the bearings (see par. 12.8).
- 13.9 The mechanical seal leaks**
- 36 1 - 2 type seal**
this type of seal is suitable for pumping dirty liquids or liquids containing abrasive particles or petroleum products at temperatures up to 110°C; grease every 500 hours through the grease nipple until grease comes out behind the seal. If well lubricated, this seal can run dry for **2 minutes**. If the seal leaks during operation, it must be replaced (see paragraph 12.5).

37 Flushed seal

before starting up the pump, connect the flushing hole in the seal area to a water line at a pressure of at least 2 bar above the operating pressure of the pump. Ensure before starting the pump and during operation that there is a constant flow of flushing water in the seal. Flushing ensures that the liquid will be diluted in the seal area to allow the seal to operate under the best possible conditions. When the pump is stopped, and will not be restarted again for some days, empty the pump through the lower clean out cover (fig. 11) and wash it completely through the upper priming cover (fig. 17).

13.10 The seal overheats

the pump does not prime (see paragraphs 13.1 - 13.9).

13.11 The elastomer portions of the flexible coupling wear out quickly

Check that the pump is correctly aligned as described in paragraph 10.

14 RESIDUAL RISKS

Residual risks are those which cannot be eliminated through the pump design:

- knocks
- anomalous pressure rises
- misuse
- maneuvering errors in the vicinity of the pump.

15 REPAIRS

Before carrying out repairs on the pump it is essential to:

- shut down the engine
- **if the pumped liquid is hazardous, follow the safety procedures for handling hazardous liquids**
- empty the pump casing through the drain cover (fig. 11)
- remove and clean any residues of the pumped liquid.

16 DISASSEMBLY

16.1 Removing the pump from the system

Carry out the instructions in paragraph 15

- remove the nuts of the suction and discharge flanges
- remove the bolts which fix the pump to the base plate
- slip the pump out of the flexible coupling (if fitted) or remove it from the engine
- before lifting the pump with appropriate lifting devices, check the weight of the pump on the table.

17 ASSEMBLY

17.1 Mounting the pump in the system

- lift the pump using suitable lifting devices
- position the pump on the base plate
- reconnect to the flexible coupling or engine
- check the alignment as described in paragraph 10
- fix the pump to the base plate
- connect the pump to the pipework
- remount any coupling guards fitted.

18 SPARE PARTS

To ensure that the pump continues to operate well as time goes on, it is advisable, when ordering the pump, to acquire the spare parts recommended for the first maintenance operation:

- mechanical seal
- impeller
- wear plate
- set of gaskets
- check valve
- self-locking impeller nut

18.1 Ordering spare parts

To order spare parts, specify the following:

- **type of pump**
- **serial number of the pump**
- **reference number and description of the part as shown in the exploded drawing.**

19 DISPOSAL

- Do not dispose the pump, or any part of it, in the environment.
- Metal parts can be recycled as scrap.
- Grease and oil must be recovered and stored as prescribed by the relevant legislation for disposal by approved agencies.
- Elastomer gaskets must be removed and disposed of in appropriate waste dumps so that they can be disposed of appropriately.
- The battery must be kept separate and disposed of through an authorized collection centre so that they can be disposed of appropriately.

ANNEX 1

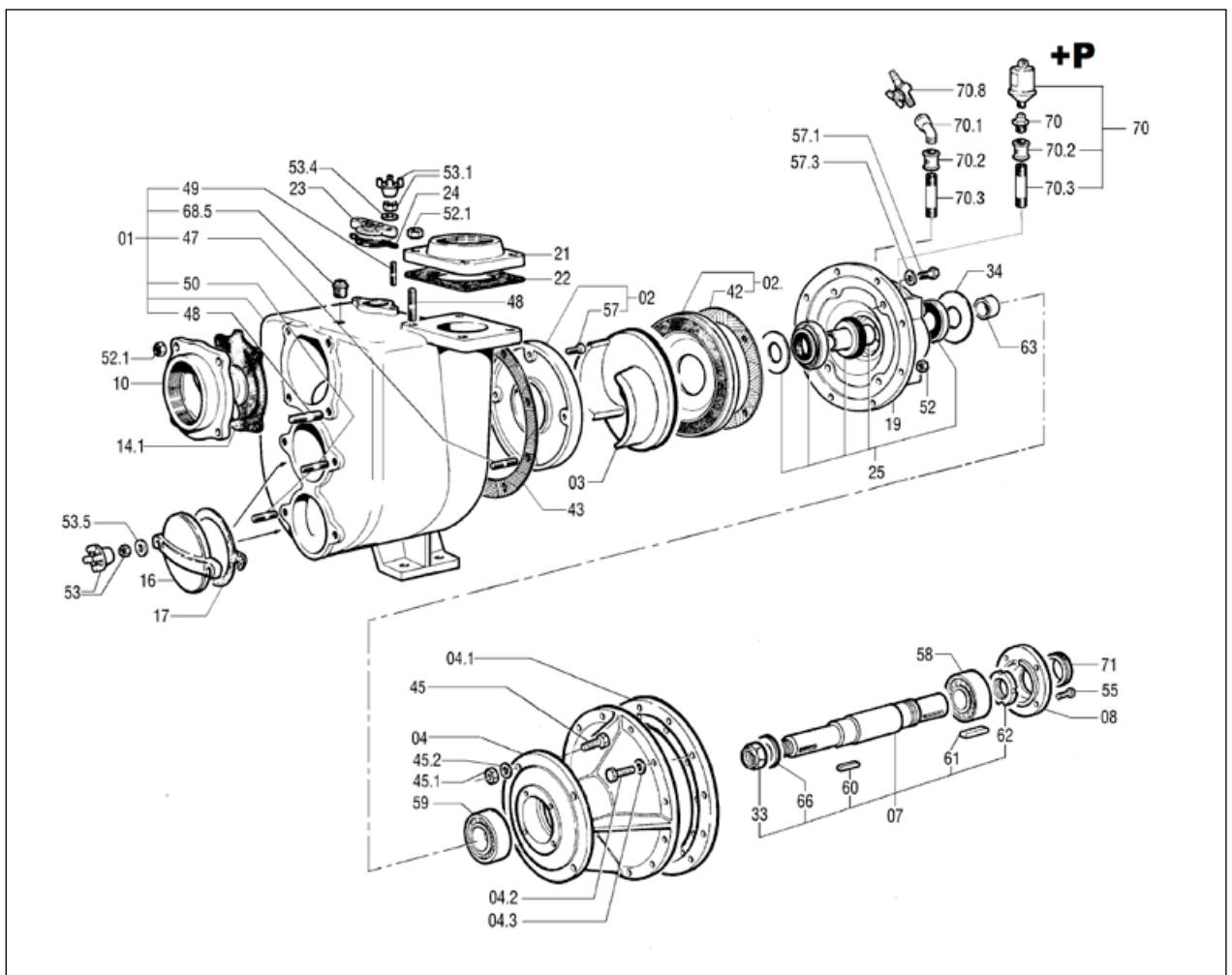
JD MONOBLOC

Servicing required by the JD MONOBLOC series bearings

- the pump is supplied with two 2RS1 bearings shielded on both sides and with a sufficient amount of grease for as long as it lasts.

How to replace the bearings:

- empty the pump casing as shown in paragraph 7
- Attention:** residual liquid may be found in the pump casing, head and suction line. Take the necessary precautions if the liquid is hazardous (inflammable, corrosive, poisonous, infected).
- remove the screws and washers (04.2, 04.3) from the bell mouth (04)
- remove the pumping unit, inclusive of impeller (03), plate (02.1), motor support (19) and shaft (07)
- remove the impeller (03) and seal (25)
- unscrew the screws (55) so as to remove the bearing cover (08)
- take out the shaft (07), complete with bearings (58 - 59), from the side with the bell mouth (04)
- remove the ring nut (63) and the bearings (58 - 59) with the aid of a puller or press.
- work through the instructions in reverse order to re-assemble the parts.



TRADUCTION DE LA NOTICE ORIGINALE

**ATTENTION**

NE PAS METTRE EN SERVICE LA POMPE AVANT D'AVOIR LU ET BIEN COMPRIS CE MANUEL.

VARISCO SPA DECLINE TOUTE RESPONSABILITE EN CAS DE DOMMAGES DUS A LA NEGLIGENCE OU A L'INOBSERVATION DES INDICATIONS FOURNIES DANS LE PRESENT MANUEL.

VARISCO SPA N'EST PAS RESPONSABLE DES DEGATS EVENTUELS PROVOQUES PAR DES INTERPRETATIONS ERRONEES DES INSTRUCTIONS CONTENUES DANS LE PRESENT MANUEL ET DES DOMMAGES CAUSES PAR UNE MISE EN PLACE ERRONEE OU PAR UNE UTILISATION IMPROPRE DE LA POMPE.

INDEX

1. IDENTIFICATION	25
2. GARANTIE	25
3. CONSEILS GENERAUX	26
4. NORMES DE SECURITE ET DE PREVENTION DES ACCIDENTS	26
5. QUE FAIRE EN CAS D'URGENCE?	26
6. MANUTENTION ET TRANSPORT	26
7. STOCKAGE	27
8. ASSEMBLAGE	27
9. INSTALLATION	27
10. ALIGNEMENT	28
11. DEMARRAGE	28
12. ENTRETIEN	28
13. MAUVAIS FONCTIONNEMENT: CAUSES ET SOLUTIONS	31
14. RISQUES RESIDUELS	33
15. REPARATIONS	33
16. DEMONTAGE	33
17. MONTAGE	33
18. PIECES DETACHEES	33
19. DEMOLITION	33
ANNEXE 1	34
ANNEXE 2	70

1 IDENTIFICATION

1.1 Constructeur

VARISCO S.p.A. - Terza Strada, 9 - Z.I. Nord - 35129 PADOVA - Italy

1.2 Type de pompe

Pompe centrifuge horizontale auto-amorçante avec turbine semi-ouverte permettant le passage de corps solides.

1.3 Modèle

Le modèle est indiqué sur la plaque de la pompe.

1.4 Année de fabrication

L'année de fabrication est indiquée sur la plaque de la pompe.

1.5 Identification du manuel

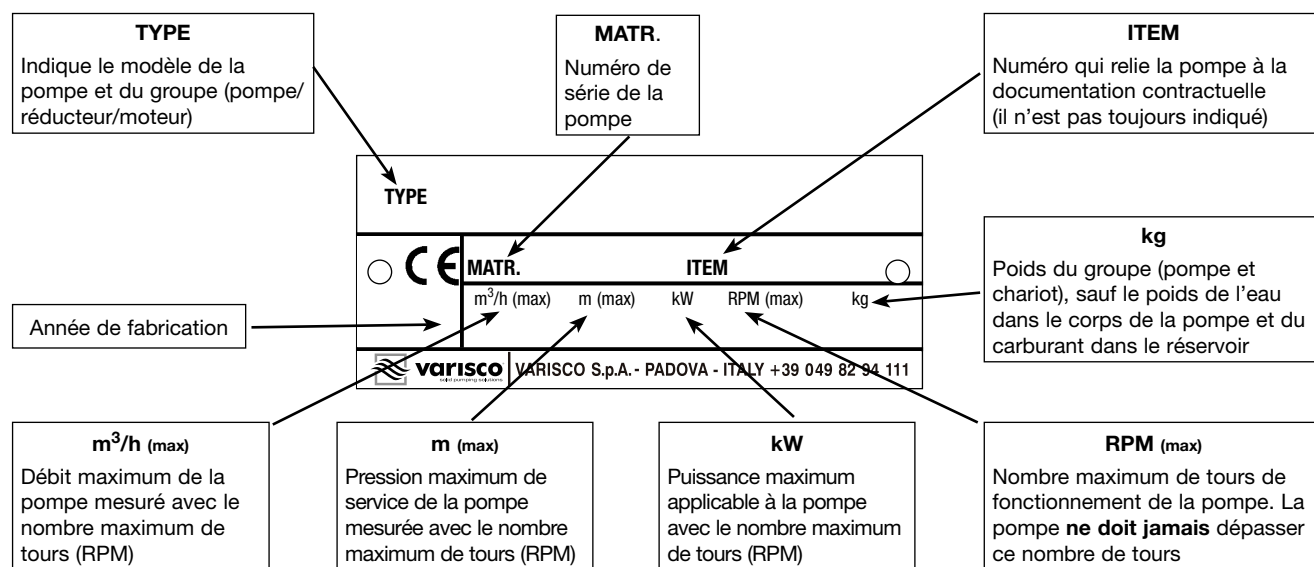
Edition: 2012/06

Rev.: 02

Cod. 559

1.6 Données reportées sur la plaque

Les données reportées sur la plaque se réfèrent à l'essai avec de l'eau à 20°C et une masse volumique de 1000 kg/m³



1.7 Domaine d'emploi

Pompage de liquides ayant une viscosité jusqu'à 50 cSt contenant des corps solides. Ces pompes sont utilisées dans l'industrie, le génie civil, le secteur naval, le bâtiment, l'agriculture et pour l'épuration des eaux.

1.8 Que faire en cas de panne? Téléphoner au numéro suivant: +39 049 82 94 111.

2 GARANTIE

Tous les produits de VARISCO SpA sont garantis 12 mois à compter de la date de première mise en service et, dans tous les cas, 18 mois au plus à compter de la date de livraison. Les réparations effectuées sous garantie n'influent pas sur le calcul de la période de garantie. La garantie concerne les vices de matière et de fabrication qui compromettent le fonctionnement du produit et le rendent inapproprié à l'usage auquel il est destiné, à condition de les dénoncer immédiatement et dans tous les cas pas au-delà de 2 jours après leur apparition. Exclusions : dommages dérivant des caractéristiques physiques et chimiques du liquide aspiré, ainsi que les dégâts des parties qui par leur nature ou destination sont soumises à usure ou à détérioration (joints d'étanchéité, diaphragmes, vannes à vide et à pression, pièces en caoutchouc ou plastique), ou qui dépendent de l'inobservation des instructions d'utilisation/ou d'entretien, d'une mauvaise utilisation ou d'un entreposage inapproprié du produit, de modifications ou réparations effectuées par du personnel non expressément autorisé par VARISCO SpA. La non identification du numéro de série est une cause d'exclusion de la garantie. Notre prestation de garantie est formellement subordonnée au fait que l'acheteur ait obtempéré à toutes ses obligations jusqu'au jour de la demande et à celles qui s'appliquent au cours de l'intervention sous garantie. La décision d'émettre une note d'avoir, réparer ou remplacer la marchandise est prise unilatéralement par VARISCO SpA. Le retour de la marchandise ne peut être fait que si autorisé par écrit et en port franc à VARISCO SpA - Padoue. Tous les frais de démontage/remontage du/sur le lieu de mise en place et toute autre intervention sur chantier sont à la charge de l'acheteur. La marchandise réparée sera livrée à l'acheteur départ usine VARISCO SpA - Padoue. La marchandise remplacée devient la propriété de VARISCO SpA. Il est entendu que cette garantie remplace toutes garanties ou responsabilités prévues par la loi, en excluant toute autre responsabilité de VARISCO SpA (dommages-intérêts, manque à gagner, campagnes de retrait, main d'œuvre de l'acheteur, arrêt chantier, diminution du prix de vente, etc.).

En cas de litige seul le tribunal de Padoue est compétent.

2.1 Exclusions de la garantie

La garantie sera sans effet dans les cas suivants (en plus des conditions prévues selon le contrat de fourniture):

- En cas de manœuvre erronée imputable à l'opérateur.
- En cas de dommage imputable à un entretien insuffisant.
- En cas d'utilisation de pièces détachées non d'origine.
- Au cas où les instructions décrites dans ce manuel ne seraient pas respectées.

Entre autres la garantie ne couvre pas les dommages dus à la négligence, l'inattention, la mauvaise utilisation et l'emploi non approprié de la pompe. Le démontage des dispositifs de sécurité, dont est dotée la pompe, entraîne automatiquement l'expiration de la garantie et des responsabilités du Constructeur.

3 CONSEILS GENERAUX

Contrôler si la pompe est en bon état à la livraison et si elle n'a pas subi de dommages durant le transport. Contrôler également si la marchandise reçue correspond à celle reportée sur le bulletin de livraison. En cas de contestation, signaler immédiatement le dommage au transporteur et le communiquer dans les 48 heures qui suivent au siège de Padoue.

Toujours signaler le type de pompe gravé sur la plaque et le numéro de série sur les communications envoyées au constructeur.

Les pompes ne doivent être utilisées que pour les emplois pour lesquels le constructeur a précisé:

- les matériaux de construction
- les conditions de fonctionnement (pression, nombre de tours, température, etc.)
- les secteurs d'application.

Le Fabricant décline toute responsabilité en cas d'accidents ou de dommages aux animaux ou aux biens si la machine devait être destinée à un usage qui n'est pas prévu dans ce manuel.

Pour les emplois qui ne sont pas précisés par le Constructeur, prière de contacter le Service Technique de VARISCO S.p.A. au numéro suivant: +39 049 82 94 111.

4 NORMES DE SECURITE ET DE PREVENTION DES ACCIDENTS

Toujours s'habiller de façon appropriée en évitant les vêtements larges avec des éléments qui pendent (cravate, écharpe, etc.) et peuvent se prendre dans les organes en mouvement pour travailler à proximité de la motopompe. Endosser une combinaison de travail fabriquée en respectant certaines conditions spécifiques de sécurité, un casque, des gants et des lunettes de protection, des chaussures isolantes et un casque antibruit (fig. 1).

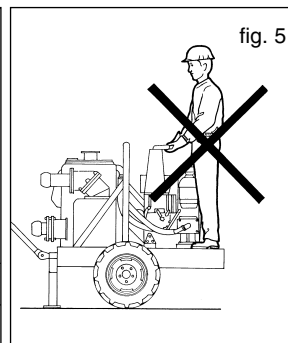
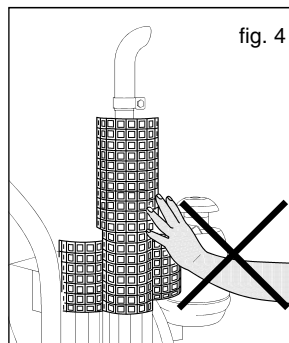
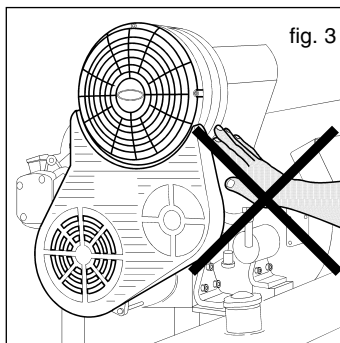
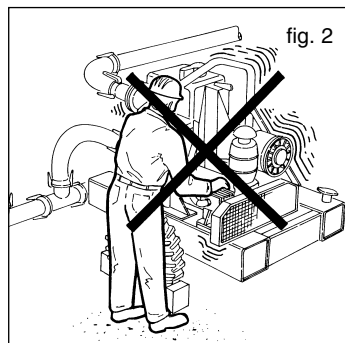
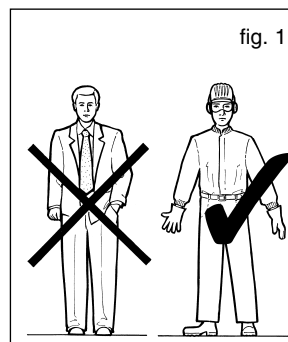
Ne pas intervenir sur le moteur lorsqu'il est en train de tourner (fig. 2).

Ne pas approcher les mains des organes en mouvement (ex. courroies, joints, etc.) (fig. 3).

Ne pas approcher les mains des parties chaudes du moteur (fig. 4).

Ne pas monter sur la motopompe pour effectuer une opération quelconque (fig. 5).

Ne pas poser d'outils métalliques sur la batterie (fig. 6).



5 QUE FAIRE EN CAS D'URGENCE?

Eteindre le moteur comme indiqué sur la fig. 7.
 Informer le personnel responsable de l'installation.

6 MANUTENTION ET TRANSPORT

6.1 Mode de transport

La machine doit être transportée horizontalement en respectant les normes de sécurité (fig. 8).

N.B.: pour les machines disposées sur remorque routière se référer au manuel d'utilisation et de maintenance de la remorque en question ci-joint.

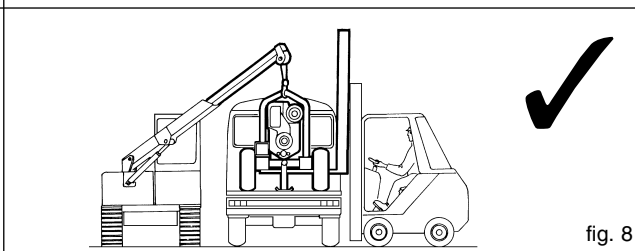
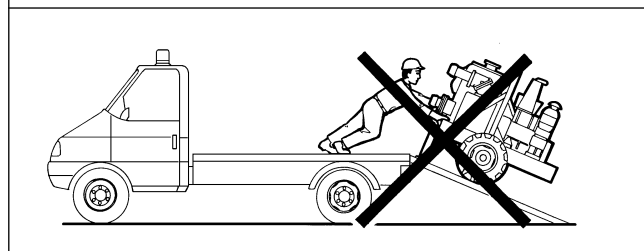
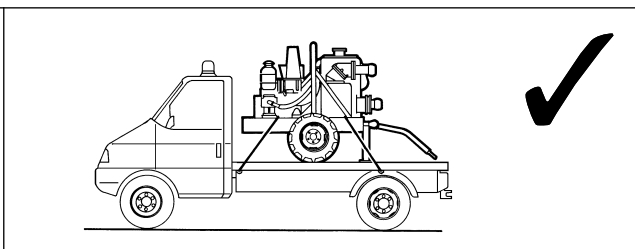
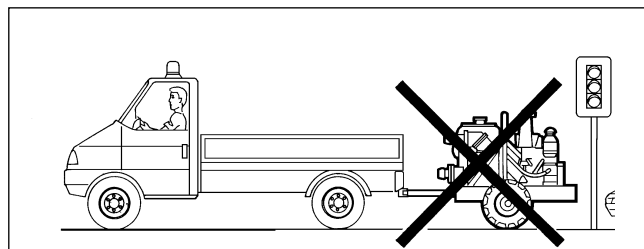
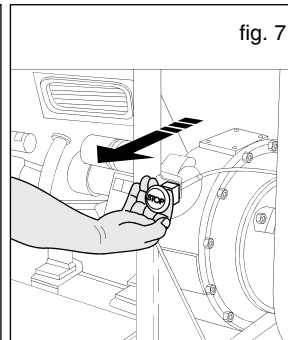
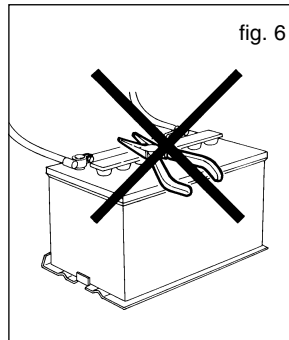


fig. 8

6.2 Soulèvement

Prévoir le transport sûr de tous les composants à l'aide d'élingues spécifiques au moment de soulever et de déplacer la pompe.
La manutention doit être effectuée par du personnel spécialisé afin de ne pas abîmer la pompe et d'éviter les accidents.
Les points de levage des différents équipements doivent être utilisés exclusivement pour soulever la machine vidée de l'eau et détachée des tuyaux.
Les points de levage de certains socles sont indiqués en caractères gras sur la figure 9.

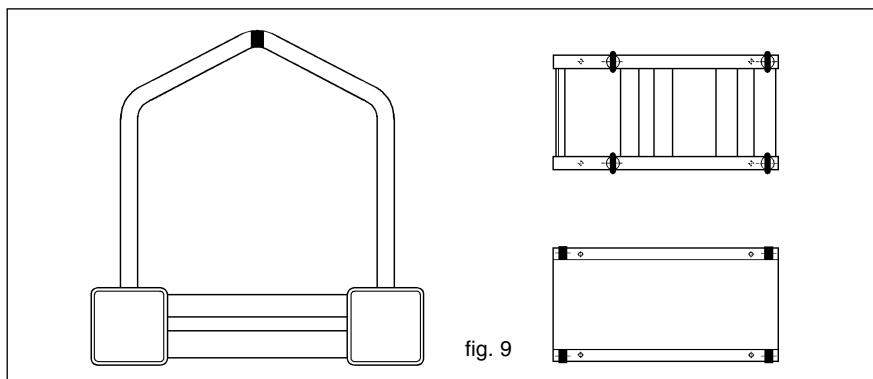


fig. 9

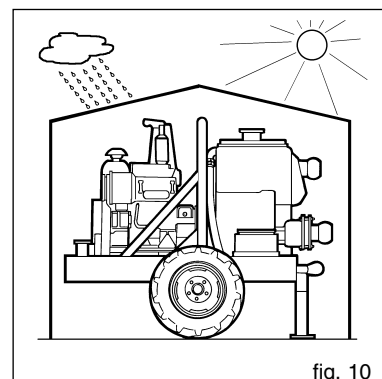


fig. 10



Vitesse maximum de soulèvement: $V_{max} \leq 0,5$ m/s
Ne pas s'arrêter ni passer en dessous de la pompe lorsqu'elle est soulevée!

7 STOCKAGE

En cas de stockage, mettre la pompe à l'abri (fig. 10) ou la recouvrir d'une bâche imperméable s'il faut la laisser en plein air.

Eviter l'accumulation d'humidité autour de la pompe.

Ne pas laisser le liquide dans le corps de la pompe mais le vider par le trou prévu à cet effet (fig. 11) car il pourrait geler en hiver et abîmer la pompe. Prendre toutes les précautions qui s'imposent pour éviter les accidents ou les dommages avant de vider le corps de la pompe si le liquide est dangereux. Faire tourner régulièrement l'arbre pour éviter les incrustations à l'intérieur de la pompe.

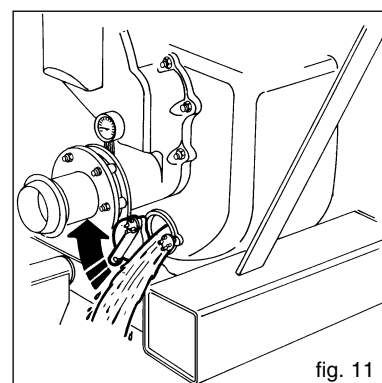


fig. 11

8 ASSEMBLAGE

Si la pompe est fournie dans la version à arbre libre (pompe avec support), il faut l'accoupler au moteur à l'aide du joint correspondant en vérifiant:

- si le joint est adapté à la puissance à transmettre
- si le joint est aligné correctement (voir par. 10)
- si le couvre-joint est conforme aux normes de sécurité
- la puissance nominale du moteur
- la puissance absorbée par la pompe (voir plaque du moteur)
- le nombre de tours du moteur (voir plaque du moteur)
- le nombre de tours de la pompe.

9 INSTALLATION

Le socle du groupe motopompe doit être ancré à une dalle de béton nivelée dans laquelle les boulons de fondation ont été noyés, comme d'après le schéma qui peut être fourni sur demande. La dalle doit être robuste pour pouvoir absorber n'importe quelle vibration et assez rigide afin de maintenir l'alignement du groupe pompe/moteur.

Les motopompes avec chariot doivent être placées le plus possible à l'horizontale.

9.1 Montage

Il est conseillé en fixant le socle à la dalle de vérifier si l'ensemble est bien de niveau à l'aide d'un niveau à bulle placé sur la bride de l'orifice de refoulement de la pompe.

Adapter le plan de la dalle au socle et **jamais** le contraire si des ajustements s'avèrent nécessaires.

9.2 Tuyaux

Nettoyer soigneusement les tuyaux avant de les relier à la pompe.

Le tuyau d'aspiration doit avoir un diamètre égal à celui de l'orifice d'aspiration de la pompe (consulter Varisco pour des diamètres supérieurs). Eviter, si possible, les coudes ou les étranglements pouvant limiter l'arrivée de liquide à la pompe. Ne pas monter la soupape de pied car la pompe est équipée d'un clapet anti-retour incorporé.

Installer la pompe le plus près possible du liquide à pomper (fig. 12) en essayant, si possible, de réduire la hauteur d'aspiration (fig. 13).

Les raccords des tuyaux en aspiration doivent être parfaitement étanches à l'air: contrôler les filets, les joints des brides, les raccords rapides, etc.

Le tuyau de refoulement doit permettre de faire sortir l'air de l'installation durant la phase d'amorçage de la pompe.

Les tuyaux d'aspiration et de refoulement doivent être montés de façon à ne pas créer de tensions dans le corps de la pompe.

Les groupes motopompe **doivent** être munis de segments flexibles en caoutchouc pour isoler les tuyaux des vibrations produites par le moteur à combustion interne.

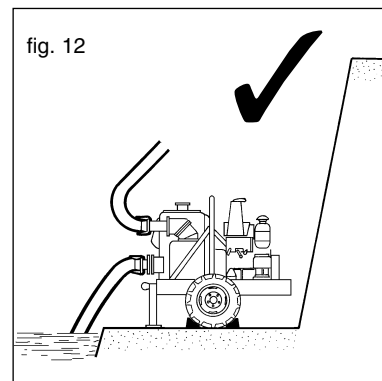


fig. 12

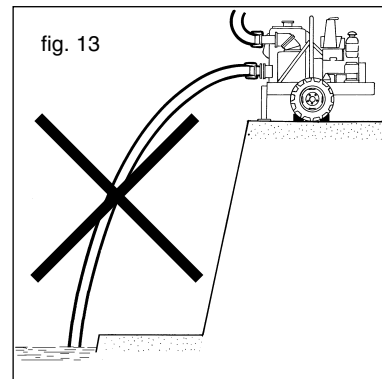


fig. 13

10 ALIGNEMENT

Il est important de vérifier si les composants du groupe (joint/moteur) sont bien alignés avant de faire démarrer la pompe.
 L'alignement correct est fait en usine pour les groupes avec socle. Il est toutefois nécessaire de le contrôler à nouveau sur le lieu d'installation:

- placer le socle sur le plan de la dalle en enfilant les tire-fonds dans les trous du socle sans serrer les boulons à fond.
- Enlever le protège joint.
- Serrer les boulons des tire-fonds, vérifier l'alignement comme indiqué sur la figure 14 et les régler, selon le type de joint, comme indiqué dans les paragraphes 12.10; 12.11 et 12.12.
- Remettre le protège joint avant de faire démarrer la pompe.

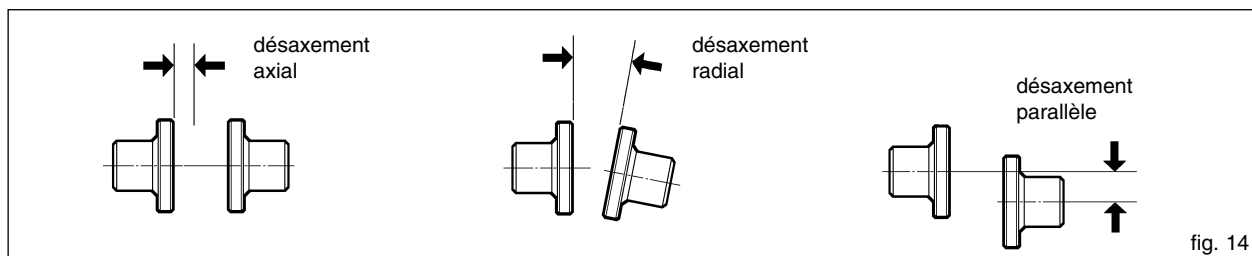


fig. 14

11 DEMARRAGE

Vérifier si l'installation a été faite correctement avant de mettre la pompe en marche.

Vérifier si tous les dispositifs de sécurité fonctionnent correctement.

11.1 Contrôle de la garniture

Avant de faire démarrer la pompe, contrôler le type de garniture reporté sur la plaque de la pompe.

11.1.1 Pompes avec garniture de type 1 ou 2

Les garnitures de type 1 ou 2 ont déjà été remplies de graisse au moment du montage et ne nécessitent d'aucun entretien durant les 500 premières heures de fonctionnement de la pompe. Les graisser ensuite avec le graisseur placé entre la pompe et le moteur (fig. 15) quand cette période s'est écoulée. Utiliser de la graisse NILS ATOMIC X-OT 56.

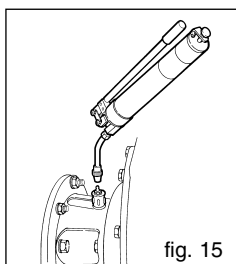


fig. 15

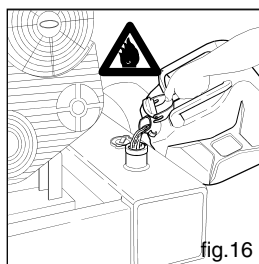


fig. 16

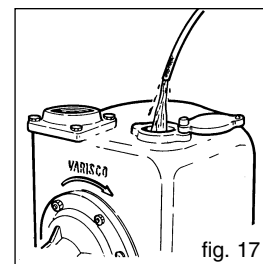


fig. 17

11.2 Ravitaillement en carburant

Se conformer aux normes de sécurité concernant les liquides inflammables durant le ravitaillement en carburant (fig. 16).

11.3 Remplissage du corps de la pompe

Remplir complètement le corps de la pompe (fig. 17). Le corps ne se vide pas quand la pompe s'arrête et il n'est donc plus nécessaire de le remplir.

11.4 Amorçage

Attention: ne pas faire fonctionner la pompe pendant plus de 2 minutes si elle ne s'amorce pas afin de ne pas abîmer la garniture et d'éviter la surchauffe du liquide.

Voir dans ce cas le paragraphe 13.1

Accélérer graduellement jusqu'à ce que le moteur tourne en plein régime pour les motopompes. Ne jamais actionner le levier de l'accélérateur jusqu'en fin de course: la pompe absorberait une puissance supérieure à celle que le moteur peut fournir en dépassant le point de réglage de ce dernier.

Ne **jamais** dépasser le nombre maximum de tours indiqué sur la plaque de la pompe.

Procéder comme suit quand la pompe est amorcée:

- contrôler la garniture sur l'arbre: il ne doit pas y avoir de fuites si elle est de type mécanique.
- arrêter la pompe et rechercher la cause de l'anomalie (voir paragraphe 13) si elle ne fonctionne pas bien.

12 ENTRETIEN

ATTENTION: avant d'intervenir sur la machine pour des opérations d'entretien, il est indispensable:

- Arrêter le moteur.
- Détacher la pompe des tuyaux d'aspiration et de refoulement.
- Vider le corps de la pompe du liquide pompé par le trou prévu à cet effet (fig. 11).
- Nettoyer le corps de la pompe et enlever les résidus éventuels du liquide pompé.

Attention: des résidus de liquide peuvent rester dans le corps de la pompe, dans le porte-moteur et dans le tuyau d'aspiration; prendre les précautions qui s'imposent si le liquide est dangereux (inflammable, corrosif, toxique, pollué, etc.).

12.1 Inspection et contrôle

Contrôler régulièrement si la pompe fonctionne bien en vérifiant si elle est toujours en mesure de pomper correctement à l'aide d'instruments appropriés (manomètre, vacuomètre, ampèremètre, etc.).

Il est conseillé d'effectuer l'entretien périodique des différents organes sujets à usure, en particulier la turbine et la plaque d'usure. Sur demande, les pompes qui doivent pomper des eaux saumâtres sont équipées d'une protection galvanique anticorrosion qui consiste en une série de disques de zinc fixés sur le trou de vidange. Contrôler l'état d'usure du zinc toutes les 1000 heures de fonctionnement et le remplacer si c'est le cas.

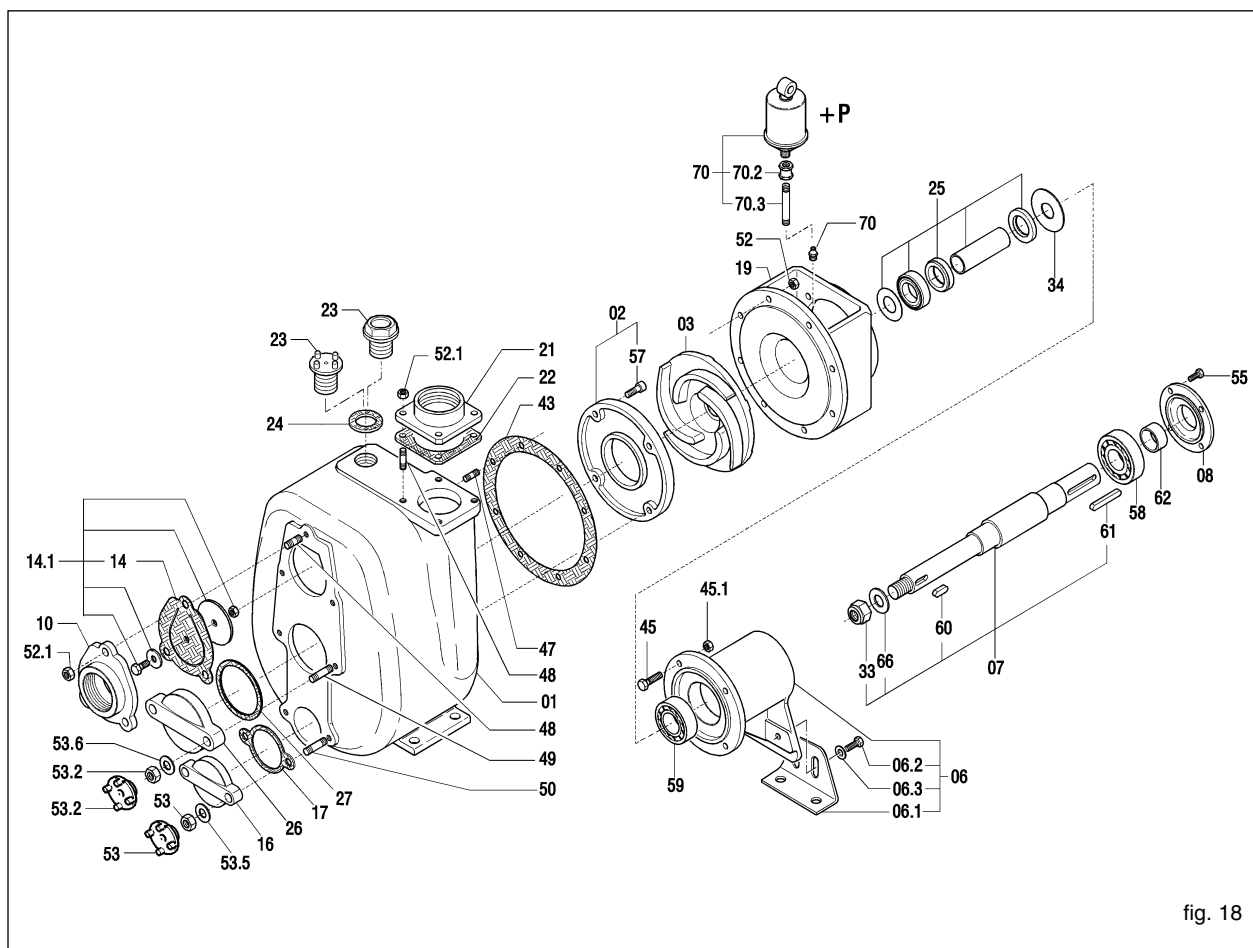


fig. 18

12.2 Remplacement de la turbine (fig. 18)

- Vider le corps de la pompe comme indiqué au paragraphe 7.
- Attention:** des résidus de liquide peuvent rester dans le corps de la pompe, dans le porte-moteur et dans le tuyau d'aspiration; prendre les précautions qui s'imposent si le liquide est dangereux (inflammable, corrosif, toxique, pollué, etc.).
- Dévisser les écrous (52) et enlever le corps de la pompe en veillant à ne pas abîmer le joint (43).
- Bloquer la turbine (03) et dévisser l'écrou à blocage automatique (33).
- Enlever la turbine et la remplacer par une neuve.
- Remplacer éventuellement le joint (43).
- Procéder de la même façon mais en sens inverse pour remonter la turbine.
- Contrôler si la turbine est bien placée par rapport à la plaque d'usure, comme indiqué au point 12.6.

12.3 Remplacement de la plaque d'usure (fig. 18)

- Vider le corps de la pompe comme indiqué au paragraphe 7.
- Attention:** des résidus de liquide peuvent rester dans le corps de la pompe, dans le porte-moteur et dans le tuyau d'aspiration; prendre les précautions qui s'imposent si le liquide est dangereux (inflammable, corrosif, toxique, pollué, etc.).
- Dévisser les écrous (52) et enlever le corps de la pompe en veillant à ne pas abîmer le joint (43).
- Dévisser les vis à tête hexagonale encastrée (57).
- Enlever et remplacer la plaque d'usure (02).
- Remplacer éventuellement le joint (43).
- Procéder de la même façon mais en sens inverse pour remonter la plaque d'usure.
- Contrôler si la turbine est bien placée par rapport à la plaque d'usure, comme indiqué au point 12.6.

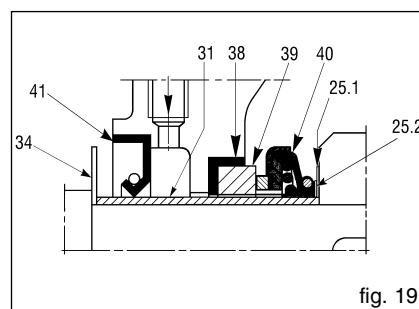
12.4 Remplacement de la soupape (fig. 18)

- Vider le corps de la pompe comme indiqué au paragraphe 7.
- Attention:** des résidus de liquide peuvent rester dans le corps de la pompe, dans le porte-moteur et dans le tuyau d'aspiration; prendre les précautions qui s'imposent si le liquide est dangereux (inflammable, corrosif, toxique, pollué, etc.).
- Enlever les écrous (52.1).
- Retirer le porte-soupape (10).
- Retirer la soupape (14).
- Monter la soupape neuve avec la charnière tournée vers le haut.
- Nettoyer le logement de la soupape du porte-soupape (10) et le remonter.
- Certaines soupapes sont équipées d'une languette qui dépasse à l'extérieur. Il faut alors soutenir le poids de la soupape en tirant la languette au moment de fixer les écrous.

12.5 Remplacement de la garniture de type 1 ou 2 (référence fig. 18, 19 et 20).

- Vider le corps de la pompe comme indiqué au par. 7.
- Attention:** des résidus de liquide peuvent rester dans le corps de la pompe, dans le porte-moteur et dans le tuyau d'aspiration; prendre les précautions qui s'imposent si le liquide est dangereux (inflammable, corrosif, toxique, pollué, etc.).

- Dévisser les écrous (52) et enlever le corps de la pompe en veillant à ne pas abîmer le joint (43).
- Bloquer la turbine (03) et enlever l'écrou à blocage automatique (33).
- Enlever la turbine.
- Retirer le porte-moteur (19). La partie tournante de la garniture (40) montée sur l'entretoise (31) s'enlève automatiquement en même temps que celui-ci.
- Enlever la contre-face (39) ainsi que le joint correspondant (38) du porte-moteur.
- Démontez le pare-huile (41).
- Laver le porte-moteur avec du solvant pour enlever les résidus de graisse usée et bien nettoyer le logement du pare-huile et de la contre-face.
- Monter un pare-huile neuf sur le porte-moteur. Huiler le logement et le pare-huile pour faciliter le montage.



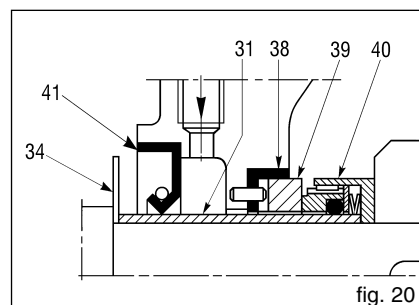
- Monter la contre-face (39) et le joint (38). Mouiller le logement et le joint avec de l'alcool pour faciliter cette opération. Se servir éventuellement d'un morceau de bois (ou d'un outil du même genre) pour pousser la contre-face (39) dans son logement.

- Remettre le porte-moteur dans son logement en veillant à ne pas heurter la contre-face avec l'arbre car elle pourrait s'ébrécher ou se casser si elle est en céramique.

- Fixer le porte-moteur avec les vis (45 et 45.1).
- Huiler la garniture (40), l'entretoise (31) et enfiler la garniture sur un côté de l'entretoise.
- Enfiler l'entretoise avec la garniture sur l'arbre en forçant un peu à cause de la légère résistance opposée par le pare-huile.

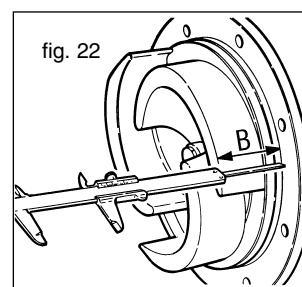
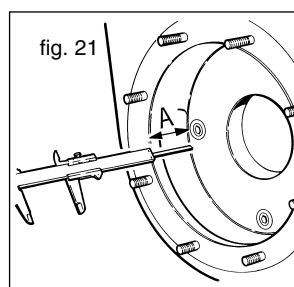
Veiller à ce que la garniture ne s'enlève pas de l'entretoise.

- Enfiler l'anneau qui soutient la garniture (25.1). Pousser ce dernier en avant jusqu'à ce qu'il soit possible de remonter la languette (60).
- Remonter la turbine (03), la rondelle (66) et visser l'écrou (33).
- Contrôler si la turbine est bien placée par rapport à la plaque d'usure, comme indiqué au point 12.6.
- Remonter le joint du corps (43) en mettant de la graisse des deux côtés.
- Remonter le corps et fixer les écrous en contrôlant si la turbine tourne librement.
- Remplir de graisse la chambre de lubrification de la turbine (voir par. 11.1.1).



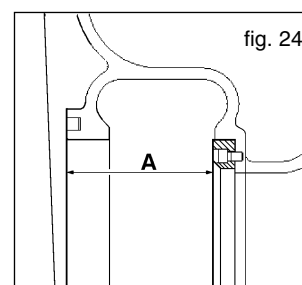
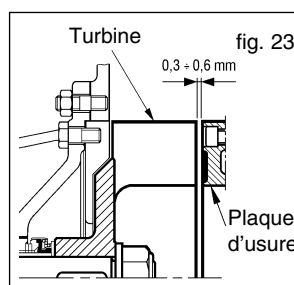
12.6 Position de la turbine par rapport à la (aux) plaque/s d'usure

- La distance entre le haut des pales de la turbine et le plan de la plaque d'usure doit être comprise entre 0,3 et 0,6 mm (fig. 23), quel que soit le modèle. Pour le modèle 12" la distance entre la turbine et les plaques d'usure avant et arrière doit être comprise entre 0,6 et 1 mm (fig. 26). Il faut pour cela que les cotes A et B des fig. 21, 22, 24 et 25 soient le plus possible égales. Il est donc nécessaire d'utiliser les anneaux de compensation (25.2) (fig. 19) fournis avec la garniture de rechange. Ces anneaux servent à déplacer la turbine vers l'avant au cas où elle soit trop loin de la plaque d'usure frontale ou trop près de celle arrière (quand elle est prévue). Les anneaux de compensation doivent être montés entre l'anneau qui soutient la garniture (25.1) (fig. 19) et la turbine. D'autres ajustements peuvent être faits avec les joints du corps et la plaque d'usure arrière. Le joint (43) (fig. 10) qui a une épaisseur de 0,5 mm permet d'obtenir la distance voulue (fig. 23).



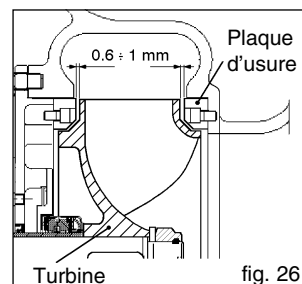
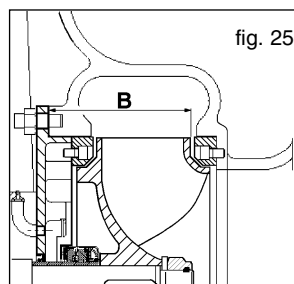
12.7 Entretien des roulements (fig. 18)

La pompe est fournie avec les roulements déjà graissés et ceux-ci ne nécessitent d'aucun entretien pendant les 500 premières heures de fonctionnement. Les roulements du support doivent toujours être lubrifiés de façon appropriée mais sans utiliser trop de graisse pour ne pas provoquer de surchauffe, ce qui les abîmerait. **NOTE: pour les versions JD monobloc, voir l'ANNEXE 1 page 34.**



12.8 Remplacement des roulements

- Vider le corps de la pompe comme indiqué au paragraphe 7.
- Attention:** des résidus de liquide peuvent rester dans le corps de la pompe, dans le porte-moteur et dans le tuyau d'aspiration; prendre les précautions qui s'imposent si le liquide est dangereux (inflammable, corrosif, toxique, pollué, etc.).
- Démontez le corps, le porte-moteur et la garniture mécanique.
- Enlever le demi-joint d'accouplement et la clavette de l'arbre.
- Enlever le couvre roulement externe.
- Extraire l'arbre complet du côté du joint.
- Extraire les roulements avec l'extracteur ou avec une presse.
- Procéder de la même façon mais en sens inverse pour remonter le roulement.



12.9 Entretien du moteur à combustion interne

Arrêter la pompe avant d'effectuer une opération quelconque.

Se référer au manuel d'utilisation et d'entretien du moteur qui est fourni avec ce manuel.

12.10 Remplacement des chevilles du joint TWIN-DISC (Série RBD)

- la pompe de son logement.
- enlever les chevilles usées et les remplacer par des neuves.
- vérifier l'état d'usure de la bride en aluminium.
- accoupler la pompe au moteur.
- erreur max. d'alignement: 0,7 mm.
- indiquer le diamètre de l'arbre et le type de joint au moment de commander les chevilles.

12.11 Remplacement de l'élastomère du joint SURE-FLEX (fig. 27)

- dévisser les vis qui fixent la pompe ou le moteur au socle et éloigner les deux demi-joints.
- enlever l'élastomère usé et le remplacer par un neuf. S'il s'agit d'un élastomère en deux morceaux (type S), faire en sorte que l'anneau en acier soit libre de se déplacer dans une des deux gorges adjacentes à la denture.
- rapprocher la pompe du moteur et faire coïncider la denture du demi-joint avec celle de l'élastomère.
- compacter le joint en laissant un jeu axial de 2 mm max. pour les joints type J et de 3 mm max. pour les joints type S.
- contrôler l'alignement radial et angulaire de la façon suivante:
 - **radial:** (fig. 27) mesurer le désalignement maximum (cote C) avec une règle posée sur la surface externe des demi-joints et sur au moins quatre points de la circonférence et le ramener le plus possible à zéro (voir tableau).
 - **angulaire:** (fig. 27) mesurer la distance entre les deux demi-joints sur au moins quatre points avec une jauge et ramener la différence (b-a) le plus possible vers le zéro (voir tableau).
- serrer les vis qui fixent la pompe ou le moteur au socle.
- indiquer le type de joint (gravé à l'intérieur des demi-joints) et le diamètre de l'arbre au moment de commander les pièces détachées.

12.12 Remplacement des élastomères du joint GBF (fig. 28)

- dévisser les vis qui fixent la pompe ou le moteur au socle et éloigner les deux demi-joints.
- enlever les chevilles usées et les remplacer par des neuves en les fixant dans leur logement avec un peu de colle.
- rapprocher la pompe du moteur jusqu'à la fermeture complète du joint et reculer de 2/3 mm pour détacher les demi-joints.
- serrer les vis qui fixent la pompe ou le moteur au socle.
- indiquer le diamètre de l'arbre et le type de joint au moment de commander les chevilles.

13 MAUVAIS FONCTIONNEMENT: CAUSES ET SOLUTIONS

Attention: avant d'examiner les causes possibles de mauvais fonctionnement, vérifier si les instruments de contrôle (vacuomètre, manomètre, compte-tours, mesureur de débit, etc.) fonctionnent correctement.

13.1 La pompe ne s'amorce pas

- 1 Le corps de la pompe est vide ou n'est pas suffisamment plein**
remplir le corps de la pompe par le trou de remplissage (fig. 17)
- 2 Le liquide dans le corps de la pompe chauffe trop**
ajouter du liquide froid dans le corps de la pompe par le trou de remplissage (fig. 17)
- 3 Infiltrations possibles d'air dans les jonctions ou présence de fissures dans le tuyau d'aspiration**
vérifier si les jonctions sont bien serrées et contrôler le tuyau d'aspiration.
- 4 Le tuyau de refoulement est sous pression**
évacuer l'air du tuyau de refoulement.
- 5 Le nombre de tours de la pompe est bas**
n'augmenter le nombre de tours qu'après avoir contrôlé les données sur le contrat et les courbes caractéristiques de la pompe.
- 6 La turbine est usée ou abîmée**
contrôler l'état de la turbine par le trou d'inspection ou démonter le corps de la pompe comme indiqué au paragraphe 12.2.
- 7 La dent d'amorçage est usée**
démonter le corps de la pompe comme indiqué au par. 12.2. Faire un report de soudure qui devra ensuite être profilé. Remplacer le corps si la dent d'amorçage est trop usée.
- 8 Le filtre en aspiration éventuel doit être bouché**
enlever les résidus.
- 9 La hauteur d'aspiration est excessive**
réduire la hauteur d'aspiration.
- 10 De l'air entre par la garniture**
démonter la garniture et la nettoyer (voir par. 12.5); remplacer la garniture si le mauvais fonctionnement persiste.
- 11 Des corps étrangers bouchent la turbine**
démonter le corps de la pompe et enlever les corps étrangers.

Type de Joint	Vitesse max. (tours/min)	Couple max. dNm	
		Service Continue	Service Intermittent
8 S	4500	17	2
10 S	4000	31	30
10 SS	4000	31	30
11 S	3500	48	62
14 S	2800	94	121

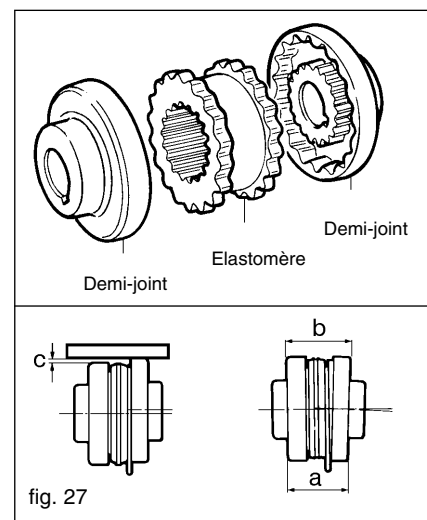


fig. 27

Type de Joint	C mm	(b-a) mm	Couple N m
J4	0,25	1,1	10
J5	0,4	1,4	20
S6	0,4	1,8	40
S7	0,5	2,1	70

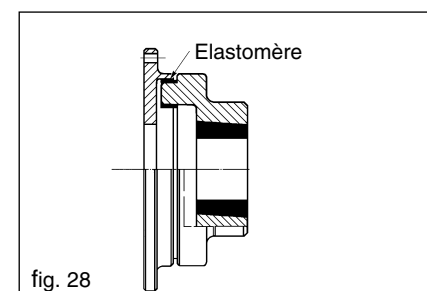


fig. 28

Type de joint	Couple max. kgm	tours/min
14	15	4800
20	25	4400
27	40	4100
40	60	3500
55	80	3300
88	110	3000
110	150	2700
145	190	2500
180	240	2200
250	300	2150
330	400	2000

- 13.2 La pompe ne donne aucun débit**
- 12 La pompe ne s'est pas amorcée**
voir les causes reportées au point 13.1.
 - 13 La hauteur d'élévation requise par l'installation est supérieure à celle prévue sur le projet de la pompe**
revoir le projet de l'installation ou le choix de la pompe.
 - 14 Pertes de charge excessives en aspiration**
revoir la distribution des coudes, des soupapes, des étranglements, etc.; augmenter le diamètre des tuyaux si nécessaire.
 - 15 Des corps étrangers bouchent la turbine**
démonter le corps de la pompe et enlever les corps étrangers.
 - 16 Les tuyaux d'aspiration/ de refoulement sont sans doute bouchés ou engorgés**
localiser l'endroit bouché ou engorgé et le nettoyer.
- 13.3 La pompe n'a pas un débit suffisant**
- 17 Infiltrations d'air dans le tuyau d'aspiration**
vérifier si les jonctions sont bien serrées et contrôler le tuyau d'aspiration.
 - 18 La turbine et/ou la plaque d'usure est usée**
la remplacer en démontant la pompe comme indiqué aux paragraphes (12.2 et 12.3).
 - 19 Le diamètre du tuyau d'aspiration est trop petit**
remplacer le tuyau d'aspiration.
Voir les autres causes possibles: voir le paragraphe 13.2.
- 13.4 La pompe ne fournit pas une pression suffisante**
- 20 La viscosité du liquide est supérieure à celle prévue**
contacter le constructeur de la pompe après avoir mesuré la viscosité du liquide qui ne doit pas être supérieure à 50 cSt pour les pompes centrifuges.
Voir les autres causes possibles: voir le point 5 du paragraphe 13.1 et le paragraphe 13.2.
- 13.5 La pompe absorbe trop de puissance**
- 21 La vitesse de rotation est élevée**
veiller à ce que la vitesse de rotation soit correcte.
 - 22 La pompe fonctionne avec des données différentes de celles spécifiées par contrat**
contrôler les conditions de fonctionnement de la pompe et les comparer à celles de la plaque.
 - 23 Le poids spécifique du liquide est supérieur à celui indiqué**
mesurer le poids spécifique du liquide et le comparer à celui fixé par contrat.
 - 24 Mauvais alignement du groupe**
contrôler si l'alignement du groupe est correct comme indiqué au paragraphe 10.
 - 25 Frottements internes possibles entre les organes tournants et ceux fixes**
démonter le corps de la pompe comme indiqué au par. 12.2 et vérifier si les surfaces sont sujettes à un frottement quelconque.
 - 26 Corps étrangers dans la turbine**
démonter le corps de la pompe comme indiqué au paragraphe 12.2 et enlever les corps étrangers.
- 13.6 La pompe vibre et est bruyante**
- 27 La pompe fonctionne avec un débit trop bas**
contrôler le réglage des soupapes de l'installation ainsi que l'indication du manomètre et du vacuomètre.
 - 28 La pompe ou les tuyaux ne sont pas fixés de façon rigide**
contrôler si les tuyaux de l'installation sont serrés correctement.
 - 29 La pompe est en cavitation**
voir le paragraphe 13.2.
Voir les autres causes possibles au paragraphe 13.1
 - 30 Corps étrangers dans la turbine**
démonter le corps de la pompe comme indiqué au paragraphe 12.2 et enlever les corps étrangers.
- 13.7 La pompe se bloque**
- 31 Ennuis mécaniques**
contrôler si l'arbre, les joints, le moteur, les poulies éventuelles, les courroies, multiplicateurs/réducteurs, etc. sont en bon état.
 - 32 Corps étrangers dans la turbine**
contrôler l'intérieur du corps de la pompe par le trou d'inspection ou démonter le corps de la pompe comme indiqué au par. 12.2.
- 13.8 Les roulements ne durent pas longtemps**
- 33 Absence de lubrification**
lubrifier les roulements comme indiqué au paragraphe 12.7.
 - 34 Corps étrangers dans les roulements**
remplacer les roulements comme indiqué au paragraphe 12.8.
 - 35 Les roulements sont rouillés**
remplacer les roulements comme indiqué au paragraphe 12.8.
- 13.9 La garniture fuit**
- 36 Garniture type 1 ou 2**
Cette garniture est indiquée pour le pompage de liquides troubles ou contenant des substances abrasives et des produits pétrolifères ayant une température jusqu'à 110°C; graisser la garniture toutes les 500 heures à l'aide du graisseur à billes jusqu'à ce que la graisse sorte. La garniture peut **fonctionner à sec pendant 2 minutes** si elle est bien graissée. Remplacer la garniture (voir par. 12.5) s'il y a fuite de liquide durant le fonctionnement.

37 Garniture avec circuit de lavage

Avant de mettre la pompe en marche, relier la prise du circuit de lavage (qui se trouve sur la garniture) à la ligne du liquide correspondant avec une pression d'au moins 2 bar en plus par rapport à celle de service de la pompe. Contrôler si le liquide arrive normalement dans la garniture avant de faire démarrer la pompe et durant son fonctionnement. Le circuit de lavage permet de diluer au maximum le produit pompé à proximité de la garniture afin de la faire fonctionner de façon optimale. Si la pompe ne doit pas fonctionner pendant plusieurs jours, la vider par le trou inférieur (fig. 11) et la laver entièrement grâce au trou supérieur de remplissage (fig. 17).

13.10 Surchauffe de la garniture

La pompe ne s'amorce pas (voir paragraphes 13.1 et 13.9).

13.11 Les parties en caoutchouc du joint s'usent rapidement

Contrôler si le groupe est aligné correctement, comme indiqué au paragraphe 10.

14 RISQUES RESIDUELS

Les risques résiduels sont ceux qu'il est impossible d'éliminer en concevant la pompe:

- chocs
- surpression anormale
- mauvais fonctionnement anormal
- erreurs de manoeuvre à proximité de la pompe.

15 REPARATIONS

Il est indispensable d'effectuer les opérations suivantes avant d'intervenir sur la machine:

- arrêter le moteur
- **se conformer aux normes de sécurité pour la manipulation des liquides dangereux si le liquide pompé est dangereux**
- vider le liquide pompé du corps de la pompe par le trou de vidange (fig. 11)
- nettoyer le corps de la pompe et enlever les résidus éventuels du liquide pompé.

16 DEMONTAGE

16.1 Démontage de la pompe de l'installation

Procéder comme indiqué au paragraphe 15.

- Enlever les boulons des brides aspirante et foulante
- Enlever les vis qui fixent la pompe au socle
- Retirer la pompe du joint éventuel ou la démonter du moteur
- Se référer au tableau du poids des pompes avant de soulever la pompe avec des moyens appropriés.

17 MONTAGE

17.1 Montage de la pompe sur l'installation

- Soulever la pompe avec des moyens de soulèvement appropriés
- Placer la pompe sur le socle
- Rétablir les raccordements éventuels avec le joint ou avec le moteur
- Contrôler l'alignement comme indiqué au paragraphe 10
- Fixer la pompe au socle
- Relier la pompe aux tuyaux
- Monter les couvre-joints éventuels.

18 PIECES DETACHEES

Il est conseillé de commander les pièces détachées ci-dessous en même temps que la pompe pour pouvoir éventuellement intervenir sur le groupe et le maintenir en parfait état:

- garniture
- turbine
- plaque d'usure
- série complète de joints
- soupape à clapet
- écrou à blocage automatique de la turbine

18.1 Comment commander les pièces détachées

Pour commander les pièces détachées, indiquer:

- **le type de pompe**
- **le numéro de série de la pompe**
- **le numéro de référence et de dessin de la pièce, comme indiqué dans les formulaires de commande des pièces détachées.**

19 DEMOLITION

- Ne pas jeter la pompe, ou ses parties, n'importe où.
- Les parties métalliques peuvent être fondues pour en faire de la matière première.
- La graisse et l'huile doivent être recueillies, stockées et recyclées conformément aux lois en vigueur.
- Les joints en élastomère doivent être enlevés et jetés dans une déchetterie autorisée.
- Enlever la batterie et la remettre à un centre de recyclage agréé.

ANNEXE 1

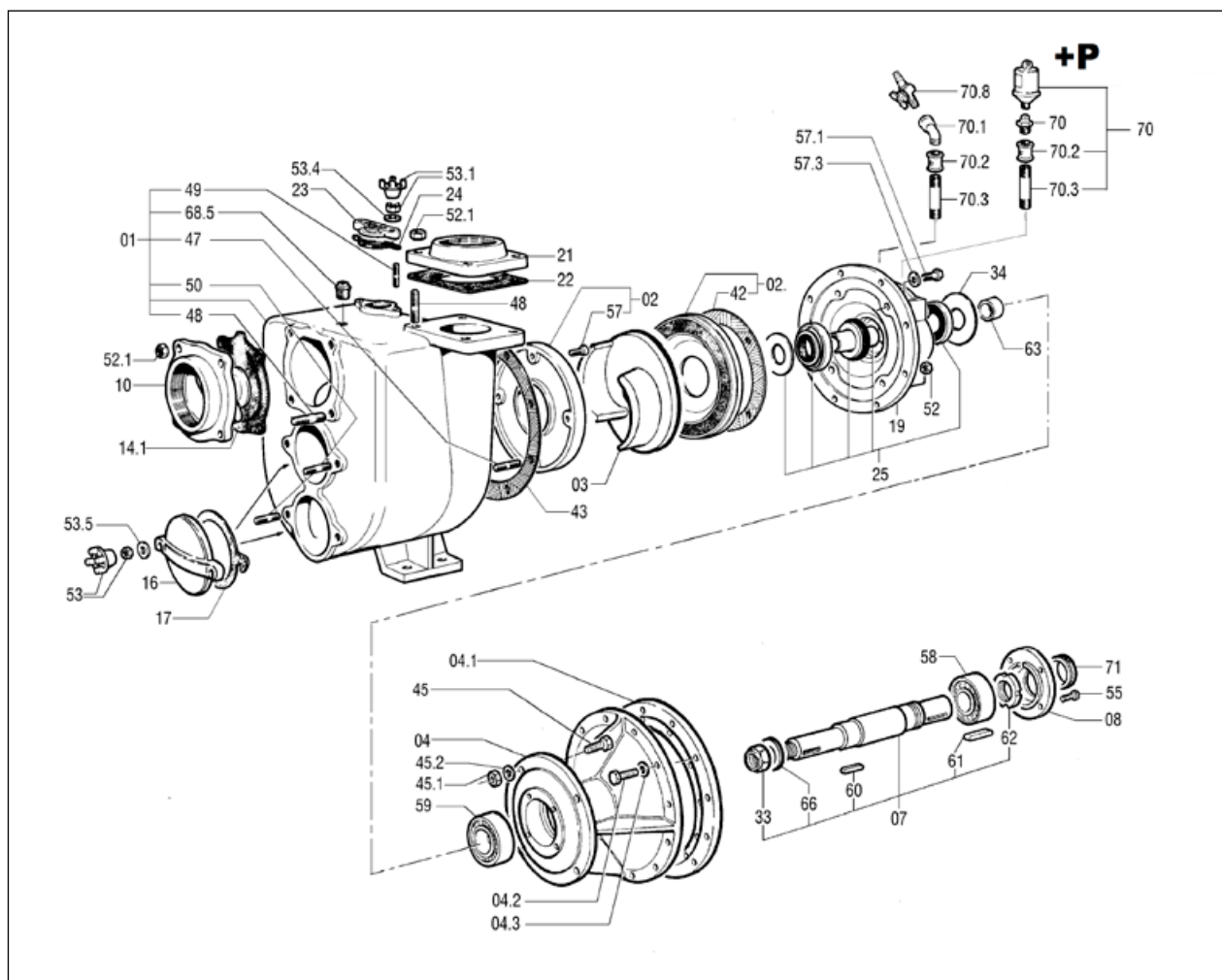
JD MONOBLOC

Entretien des roulements série JD MONOBLOCCO

- la pompe est fournie avec deux roulements de type 2RS1, étanches des deux côtés, ayant la quantité de graisse suffisante pour la durée d'utilisation.

Remplacement des roulements:

- vider le corps de pompe comme indiqué au paragraphe 7
- **Attention:** des résidus de liquide peuvent rester dans le corps de la pompe, dans le porte-moteur et dans le tuyau d'aspiration; prendre les précautions qui s'imposent si le liquide est dangereux (inflammable, corrosif, toxique, pollué, etc.).
- enlever les vis et les rondelles (04.2, 04.3) de la cloche (04)
- extraire le groupe de pompage comprenant la roue (03), le plat (02.1), le support du moteur (19) et l'arbre (07)
- démonter la roue (03) et l'étanchéité (25)
- dévisser les vis (55) pour démonter le cache roulement (08)
- extraire l'arbre (07) avec les roulements (58 - 59) du côté de la cloche (04)
- enlever la bague (63) et les roulements (58 - 59) à l'aide d'un extracteur ou d'une presse.
- pour le montage, procéder dans le sens inverse.



ÜBERSETZUNG DER ORIGINALBETRIEBSANLEITUNG

**ACHTUNG**

DIE PUMPE NICHT IN BETRIEB NEHMEN, BEVOR MAN DIESES HANDBUCH GELESEN UND GUT VERSTANDEN HAT.

VARISCO SPA HAFTET NICHT FÜR SCHÄDEN INFOLGE FAHRLÄSSIGKEIT UND NICHTBEACHTUNG DER BESTIMMUNGEN DIESES HANDBUCHS.

VARISCO SPA HAFTET NICHT FÜR ETWAIGE SCHÄDEN INFOLGE DER FALSCHEN AUSLEGUNG DER IN DIESEM HANDBUCH STEHENDEN ANWEISUNGEN UND FÜR SCHÄDEN INFOLGE EINER FALSCHEN INSTALLATION BZW. DES BESTIMMUNGSWIDRIGEN GEBRAUCHS DER PUMPE.

INHALT

1. IDENTIFIZIERUNG	36
2. GARANTIE	36
3. VERTRIEB UND KUNDENDIENST	37
4. NORMEN ZUR SICHERHEIT UND UNFALLVERHÜTUNG	37
5. BEI NORFÄLLEN	37
6. BEWEGUNG UND TRANSPORT	37
7. LAGERUNG	38
8. MONTAGE	38
9. INSTALLATION	38
10. AUSRICHTUNG	39
11. STARTEN	39
12. WARTUNG	39
13. FUNKTIONSTÖRUNGEN: URSACHEN UND BEHEBUNG	42
14. RESTRISIKEN	44
15. REPARATUR	44
16. ZERLEGUNG	44
17. MONTAGE	44
18. ERSATZTEILE	44
19. VERSCHROTTUNG	44
ANHANG 1	45
ANHANG 2	71

1 IDENTIFIZIERUNG

1.1 Hersteller

VARISCO S.p.A. - Terza Strada, 9 - Z.I. Nord - 35129 PADOVA - Italy

1.2 Pumpentyp

Selbstansaugende Kreiselpumpe mit horizontaler Achse, mit halboffenes Laufrad für den Durchlass von Festkörpern.

1.3 Modell

Das Modell wird auf dem Typenschild der Pumpe angegeben.

1.4 Baujahr

Das Baujahr wird auf dem Typenschild der Pumpe angegeben.

1.5 Identifizierung des Handbuchs

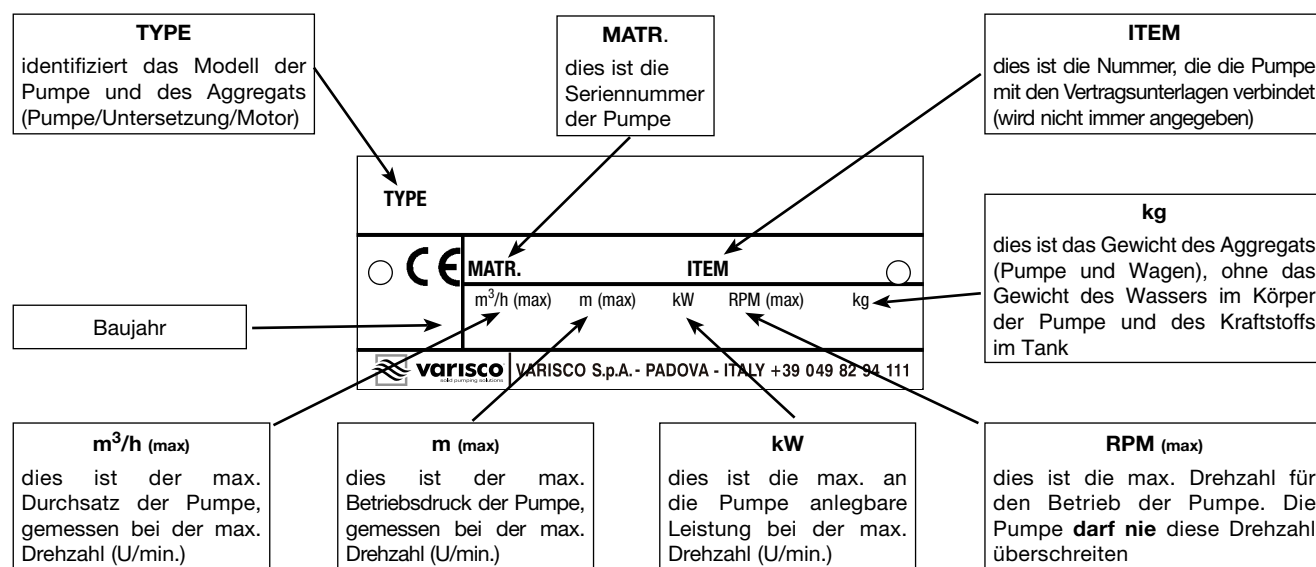
Ausgabe: 2012/06

Rev.: 02

Kod. 559

1.6 Daten auf dem Typenschild

Die Daten auf dem Typenschild beziehen sich auf eine Abnahmeprüfung mit einer Wassertemperatur von 20° C und einer Volumenmasse von 1.000 kg/m³



1.7 Anwendungsbereich

Pumpen zum Pumpen von Flüssigkeiten mit einer Viskosität von bis zu 50 cSt mit enthaltenen Festkörpern. Werden in der Industrie, im Baugewerbe, im Schiffbau, bei der Wasseraufbereitung, im Wohnungsbau und in der Landwirtschaft eingesetzt.

1.8 Bei Funktionsstörungen die folgende Nummer anrufen: +39 049 82 94 111.

2 GARANTIE

Alle Produkte der VARISCO SpA stehen auf die Dauer von 12 Monaten ab dem Datum der ersten Betriebsnahme und auf jeden Fall nicht über 18 Monate ab dem Lieferdatum unter Garantie. Die in der Garantiezeit ausgeführten Reparaturen unterbrechen nicht den Ablauf der Garantiezeit. Die Garantie betrifft Material- und Fabrikationsdefekte, die den Betrieb des Produkts in Frage stellen und es ungeeignet für den Gebrauch machen, für den das Produkt bestimmt ist, vorausgesetzt diese Mängel werden rechtzeitig und nicht später als 2 Tage nach ihrer Entdeckung gemeldet. Ausgenommen von der Garantie sind Schäden, die sich aus den physikalischen und chemischen Eigenschaften des Fördermediums ergeben, wie auch die Beschädigungen der Teile, die ihrer Beschaffenheit oder ihrer Bestimmung nach Verschleiß unterliegen (Dichtungen, Membranen, Vakuum- und Druckventile, Teile aus Gummi und Kunststoff), oder die von der Nichtbeachtung der Gebrauchs- und Wartungsanleitungen, der falschen oder unangemessenen Benutzung bzw. Lagerhaltung des Produkts oder Änderungen oder Reparaturen des Produkts abhängen, die durch Personal ausgeführt wurden, das nicht ausdrücklich von der VARISCO SpA dazu befugt worden ist. Eine nicht eindeutig identifizierbare Seriennummer führt zum Ausschluss der Garantie. Unsere Garantieleistung hängt auf jeden Fall immer davon ab, dass der Käufer seine Verpflichtungen erfüllt hat, die bis zum Tag der Garantieforderung zu erfüllen waren und die im Laufe des Eingriffs während der Garantie fällig werden. Der Beschluss, eine Gutschrift auszustellen, die Ware zu reparieren oder zu ersetzen, wird nach freiem Ermessen von der VARISCO SpA getroffen. Die Retournierung der Ware ist erst nach einer schriftlichen Genehmigung zulässig. Die Ware muss in diesem Fall frachtfrei an VARISCO SpA, Padua zu Versand gebracht werden. Alle Kosten für den Aus- und Wiedereinbau des Produkts am Installationsort und jeden anderen Einriff auf der Baustelle gehen zu Lasten des Käufers. Die reparierte und ausgetauschte Ware wird dem Käufer ab Werk VARISCO SpA, Padua ausgeliefert. Die ausgetauschte Ware wird Eigentum der VARISCO SpA. Es versteht sich von selbst, dass die oben stehende Garantie alle anderen Garantien oder Haftungen aufnimmt und ersetzt, die gesetzlich vorgesehen sind. Sie schließt jede andere Haftung der VARISCO SpA aus (Schadensersatz, Gewinnausfall, Rücknahmeaktionen, Lohnkosten des Käufers, Stillstand der Baustelle, Verringerung des Verkaufspreises etc.). **Bei Streitfrage ist nur und ausschließlich das Gericht Padua zuständig.**

2.1 Ausschluss der Garantie

Die Garantie verfällt (neben den Fällen, die im Liefervertrag vorgesehen sind):

- wenn es zu einer Fehlbedienung kommt, für die der Bediener verantwortlich ist.
 - wenn es zu einem Schaden kommt, der auf unzureichender Wartung beruht.
 - wenn Ersatzteile benutzt werden, die kein Original sind.
 - wenn die Anweisungen, die in diesem Handbuch stehen, nicht beachtet werden.
- Ebenfalls von der Garantie ausgeschlossen sind die Schäden, die auf Nachlässigkeit, mangelnder Pflege, falschem Gebrauch und bestimmungswidriger Benutzung der Pumpe beruhen. Der Ausbau der Sicherheitsvorrichtungen, mit denen die Pumpe ausgestattet ist, führt automatisch zum Verfall der Garantie und der Herstellerhaftung.

3 ALLGEMEINE VORSCHRIFTEN

Beim Empfang sofort den Zustand des Materials kontrollieren, insbesondere auf eventuelle Transportschäden. Außerdem die genaue Übereinstimmung mit den Angaben auf dem Lieferschein überprüfen. Im Falle von Beanstandungen den Schaden sofort dem Spediteur mitteilen und innerhalb von 48 Stunden dem Firmensitz in Padua melden.

Bei allen Mitteilungen immer den Typ der Pumpe angeben, der in das entsprechende Schild eingestanz ist, oder die Seriennummer.

Die Pumpen dürfen ausschließlich für die Zwecke eingesetzt werden, die der Hersteller angegeben hat:

- die Konstruktionsmaterialien
- die Betriebsbedingungen (Druck, Drehzahl, Temperatur usw.)
- die Anwendungsbereiche

Jede andere Verwendungsweise, für die die Maschine eingesetzt wird und die im vorliegenden Handbuch nicht enthalten ist, entbindet den Hersteller von jeder Haftung für Sachschäden oder Verletzungen von Menschen oder Tieren.

Bei vom Hersteller nicht angegebenen Einsatzweisen die Technische Abteilung von VARISCO S.p.A. unter der folgenden Nummer kontaktieren: + 39 049 82 94 111.

4 NORMEN ZUR SICHERHEIT UND UNFALLVERHÜTUNG

Bei der Arbeit in der Nähe der Motorpumpe angemessene Kleidung tragen und weite Kleidungsstücke mit losen Teilen (Krawatte, Schal usw.) vermeiden, die sich in den beweglichen Bauteilen verfangen können. Arbeitskleidung tragen, die den Sicherheitsbestimmungen entspricht: Handschuhe, isolierende Schuhe, Brillen, Gehörschutz und Helm (Abb. 1).

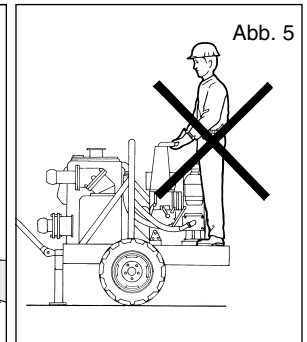
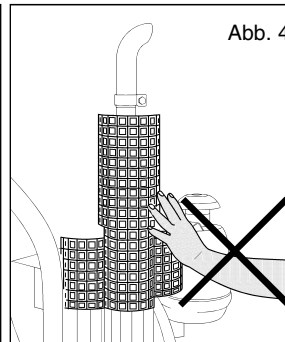
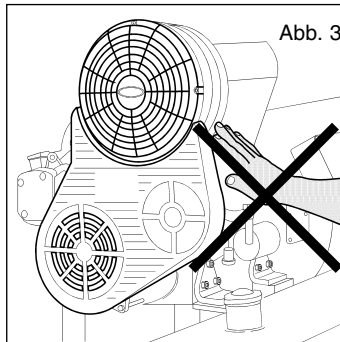
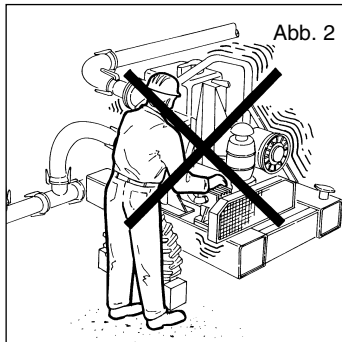
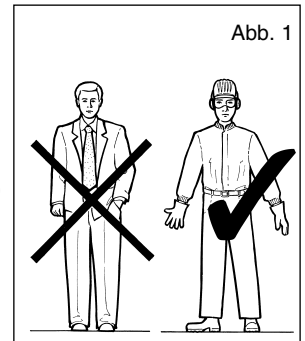
Keine Wartungsarbeiten durchführen, während der Motor in Betrieb ist (Abb. 2).

Nicht mit den Händen an Bauteile in Bewegung (zum Beispiel Riemen, Kupplungen usw.) nähern (Abb. 3).

Nicht mit den Händen den heißen Bauteilen des Motors nähern (Abb. 4).

Nicht auf die Motorpumpe steigen, um Eingriffe vorzunehmen (Abb. 5)

Keine Werkzeuge aus Metall auf der Batterie ablegen (Abb. 6).



5 BEI NOTFÄLLEN

Den Motor abschalten, wie auf Abbildung 7 gezeigt.

Das für die Anlage verantwortliche Personal benachrichtigen.

6 BEWEGUNG UND TRANSPORT

6.1 Transportmodalität

Die Maschine muss in horizontaler Lage und unter sicheren Bedingungen transportiert werden (Abb. 8).

Hinweis: für die Maschinen, die auf einem Straßenfahrgestell transportiert werden, siehe das beiliegende Bedienungs- und Wartungshandbuch des Fahrgestells.

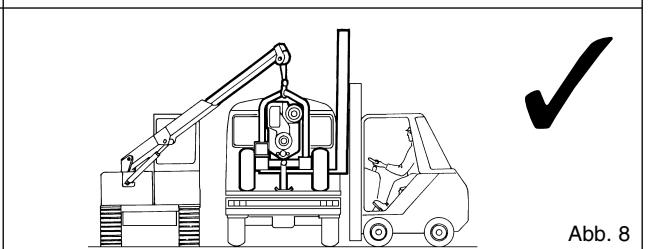
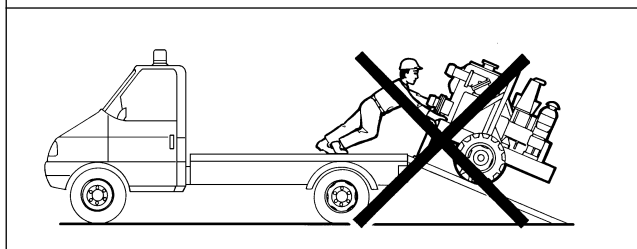
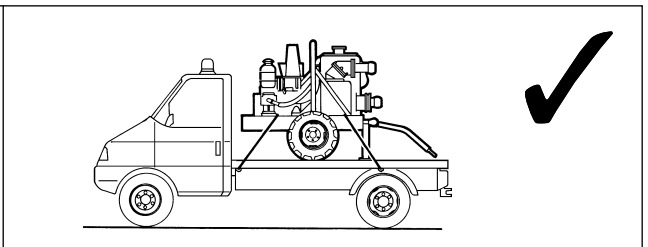
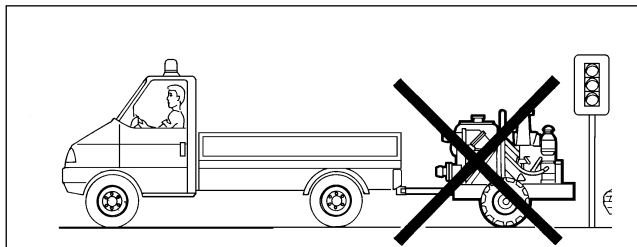
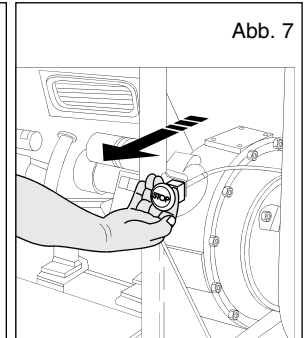
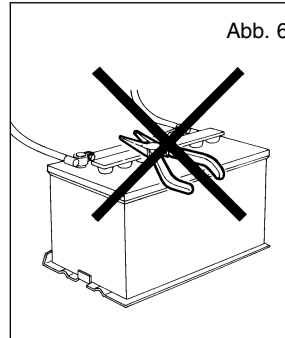


Abb. 8

6.2 Inbetriebnahme

Während der Eingriffe zur Inbetriebnahme und der Wartung muss ein sicherer Transport aller Komponenten unter Benutzung geeigneter Anschlagungen sichergestellt werden. Die Bewegung muss von Fachpersonal vorgenommen werden, um Beschädigungen der Pumpe sowie die Verletzung des Personals zu vermeiden.

Die Hebepunkte der verschiedenen Ausrüstungen dürfen ausschließlich zum Heben der von den Leitungen getrennten Motorpumpe verwendet werden, aus der das Wasser abgelassen wurde. Auf Abb. 9 werden die Hebepunkte einiger Untergestellen in fett dargestellt.

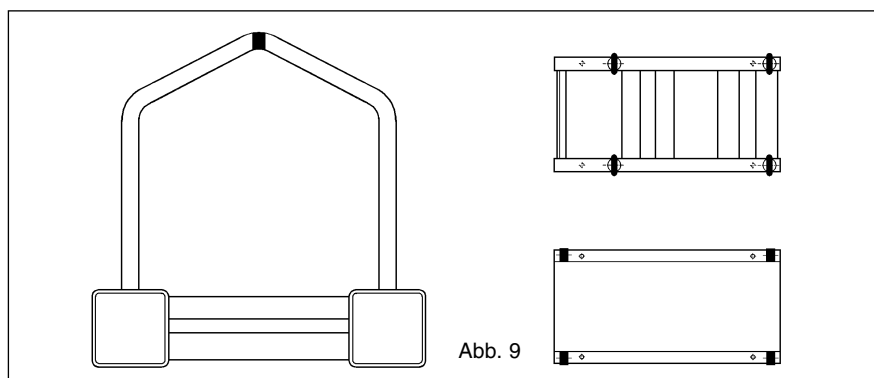


Abb. 9

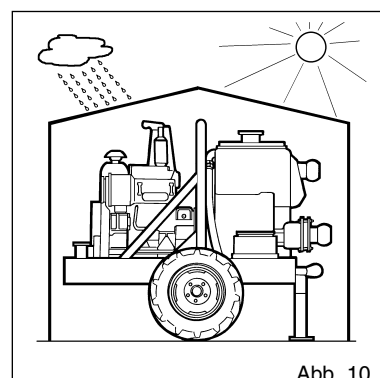


Abb. 10



Max. Hubgeschwindigkeit: $v_{max} \leq 0,5 \text{ m/s}$

Nicht unter der Pumpe durchgehen oder sich darunter aufhalten, wenn sie angehoben ist!

7 LAGERUNG

Im Falle der Lagerung die Pumpe in einem geschlossenen Raum unterbringen (Abb. 10); bei der Lagerung der Pumpe im Freien mit einer undurchlässigen Plane abdecken.

Ansammlung von Feuchtigkeit im Innern der Pumpe verhindern.

Den Pumpenkörper nicht mit Flüssigkeit gefüllt lassen. Durch die Klappe (Abb. 11) entleeren. In den Wintermonaten könnte die Pumpe einfrieren, was zu Beschädigungen derselben führen kann. Bei gefährlichen Flüssigkeiten vor dem Entleeren des Pumpenkörpers die erforderlichen Maßnahmen zur Vermeidung von Beschädigungen und Unfällen ergreifen. In regelmäßigen Abständen die Welle drehen, um Verkrustungen im Innern der Pumpe zu vermeiden.

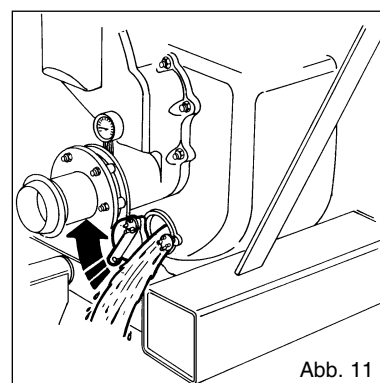


Abb. 11

8 MONTAGE

Falls die Pumpe in der Ausführung mit freier Welle (Pumpe mit Halterung) geliefert wird, so muss sie mit der Kupplung an den Motor angebracht werden; dabei muss überprüft werden:

- dass die Kupplung für die zu übertragende Leistung geeignet ist
- die korrekte Ausrichtung der Kupplung (siehe Abschnitt 10)
- dass die Kupplungsabdeckung den Sicherheitsbestimmungen entspricht
- die Nennleistung des Motors
- die Leistungsaufnahme des Motors (siehe Typenschild des Motors)
- die Drehzahl des Motors (siehe Typenschild des Motors)
- dies ist die Drehzahl der Pumpe.

9 INSTALLATION

Das Untergestell des Motorpumpenaggregats muss an dem nivellierten Betonboden verankert werden, in den die Fundamentschrauben unter Beachtung des Plans eingelassen worden sind, der auf Anfrage geliefert werden kann. Der Boden muss ausreichend stark sein, um alle Vibrationen aufzunehmen und so starr, dass die richtige Ausrichtung des Aggregats Pumpe/Motor gewährleistet ist. Die Motorpumpen mit Wagen müssen in möglichst horizontaler Position aufgestellt werden.

9.1 Montage

Während der Verankerung des Untergestells am Boden sollte die Ebenheit mit Hilfe einer Wasserwaage kontrolliert werden, die über dem Flansch des Auslassstutzens der Pumpe aufgelegt wird. Falls Anpassungen erforderlich sind, so wird der Boden an das Untergestell angepasst, **nie** das Untergestell an den Boden.

9.2 Leitungen

Die Leitungen vor dem Anschließen an die Pumpe sorgfältig reinigen.

Die Ansaugleitung muss einen Durchmesser aufweisen, der dem Durchmesser des Ansaugstutzens der Pumpe entspricht (für größere Durchmesser Varisco konsultieren). Falls möglich Kurven, Kniestücke oder Drosselungen vermeiden, die den Zufluss der Flüssigkeit zur Pumpe behindern können. Kein Bodenventil montieren: die Pumpe weist ein integriertes Rückschlagventil auf. Die Pumpe so nahe wie möglich an der zu pumpenden Flüssigkeit montieren (Abb. 12) und wo möglich versuchen, die Ansaughöhe zu reduzieren (Abb. 13).

Die Anschlüsse der Ansaugleitungen müssen vollkommen luftdicht sein. Die Gewinde, die Dichtung der Flansche, die Schnellkupplungen usw. kontrollieren.

Die Auslassleitung muss das Auswerfen der Luft aus der Anlage während der Phase des Ansaugens der Pumpe gestatten.

Die Ansaug- und Auslassleitungen werden so montiert, dass sie keine Spannungen im Pumpenkörper erzeugen. Die Motorpumpenaggregat müssen mit Gummischlauchstücken ausgestattet werden, um die Leitungen von den Vibrationen zu isolieren, die vom endothermischen Motor erzeugt werden.

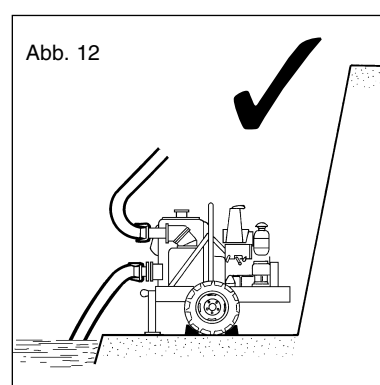


Abb. 12

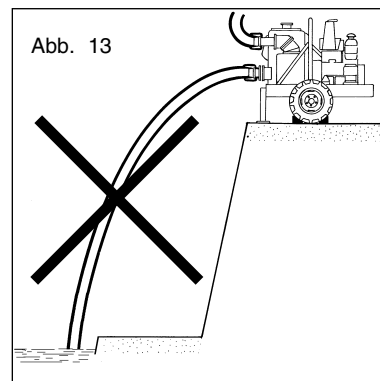
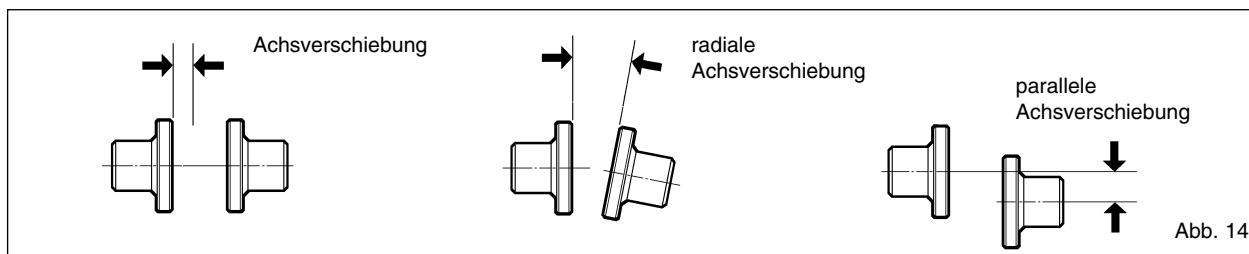


Abb. 13

10 AUSRICHTUNG

Vor der Inbetriebnahme der Pumpe muss die Ausrichtung der Komponenten des Aggregats (Kupplung/Motor) kontrolliert werden. Bei den Aggregaten mit Untergestell wird die genaue Ausrichtung im Werk vorgenommen; die Ausrichtung sollte jedoch bei der Ankunft am Installationsort erneut kontrolliert werden:

- das Untergestell auf den Boden aufsetzen und die Tiefzieher in die Bohrungen des Untergestells einführen, ohne die Schrauben fest anzuziehen;
- die Kupplungsabdeckung entfernen;
- die Schrauben der Tiefzieher anziehen, die Ausrichtung wie auf Abbildung 14 angegeben überprüfen und in Abhängigkeit vom Typ der Kupplung wie in den Abschnitten 12.10, 12.11 und 12.12 angegeben einstellen;
- vor dem Starten die Kupplungsabdeckung wieder anbringen.



11 STARTEN

Vor der Inbetriebnahme der Pumpe sicherstellen, dass die Anlage ordnungsgemäß fertiggestellt worden ist.

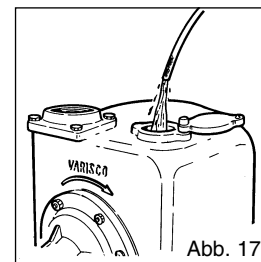
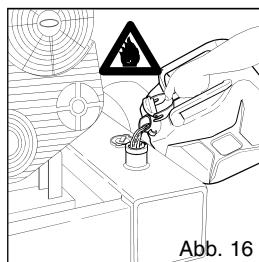
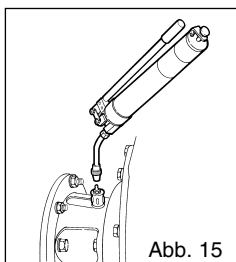
Sicherstellen, dass sämtliche Sicherheitssysteme aktiv sind.

11.1 Kontrolle der Dichtigkeit

Vor dem Starten der Pumpe den Typ der montierten Dichtung kontrollieren, der auf dem Typenschild der Pumpe angegeben wird.

11.1.1 Pumpen mit Dichtung Typ 1 oder 2

Die Dichtungen vom Typ 1 oder 2 werden bereits während der Montage mit Fett gefüllt; sie machen während der ersten 500 Betriebsstunden der Pumpe keine Wartung erforderlich. Nach diesem Zeitraum mit den Schmierungsvorrichtungen zwischen Pumpe und Motor fetten (Abb. 15). Fett vom Typ NILS ATOMIC X-OT 56 verwenden.



11.2 Betanken

Beim Betanken müssen die Sicherheitsbestimmungen für entflammare Flüssigkeiten beachtet werden (Abb. 16).

11.3 Füllen des Pumpenkörpers

Den Pumpenkörper vollständig füllen (Abb. 17). Bei stehender Pumpe entleert sich der Körper nicht und daher ist das Füllen nicht erforderlich.

11.4 Ansaugen

Achtung: falls die Pumpe nicht ansaugt, so darf sie nicht länger als zwei Minuten betrieben werden, um eine Überhitzung der Flüssigkeit und eine Beschädigung der Dichtung zu vermeiden.

Im Falle der ausbleibenden Ansaugung wird auf Abschnitt 13.1 verwiesen.

Nach und nach bis auf die volle Drehzahl beschleunigen. **Nie** den Endschalter des Beschleunigungshebels betätigen: Bei Überschreitung der Drehzahl, für die der Motor tariert worden ist, verlangt die Pumpe eine Leistung, die der Motor nicht liefern kann. Nie die max. Drehzahl überschreiten, die auf dem Typenschild der Pumpe angegeben ist.

Mit angesaugter Pumpe:

- die Dichtung der Welle kontrollieren: bei mechanischen Dichtungen dürfen keine Lecks vorhanden sein;
- falls die Pumpe nicht normal zu funktionieren scheint, so muss sie angehalten werden, um die Ursachen zu suchen (siehe Abschnitt 13).

12 WARTUNG

ACHTUNG: vor der Durchführung von Wartungsarbeiten an der Maschine müssen die folgenden Arbeiten vorgenommen werden:

- Halten Sie den Motor an.
- Klemmen Sie die Pumpe von der Ansaugleitung und der Auslassleitung ab.
- Entleeren Sie den Pumpenkörper von der gepumpten Flüssigkeit durch die Auslassklappe (Abb. 11).
- Entfernen Sie eventuelle Rückstände der gepumpten Flüssigkeit und reinigen Sie die Pumpe.

Achtung: es können Flüssigkeitsrückstände im Innern des Pumpengehäuses, der Motorhalterung sowie in der Ansaugleitung bleiben; bei gefährlichen (entflammaren, ätzenden, giftigen oder infizierenden) Flüssigkeiten die erforderlichen Maßnahmen ergreifen.

12.1 Inspektion und Kontrolle

In regelmäßigen Abständen den ordnungsgemäßen Betrieb der Pumpe mit den Instrumenten der Anlage (Manometer, Vakuummesser) kontrollieren, um sicherzustellen, dass die Pumpe stets einsatzbereit ist.

Es wird empfohlen, verschiedene Bauteile in regelmäßigen Abständen zu kontrollieren, vor allem das Laufrad und den Verschleißteller. Auf Anfrage werden die Pumpen, die Salzwasser pumpen müssen, mit einer galvanische Antikorrosionsbehandlung versehen, die aus einer Reihe von an den Klappen angebrachten Zinkscheiben besteht. Alle 1.000 Betriebsstunden muss der Abnutzungszustand des Zinks überprüft werden; gegebenenfalls ersetzen.

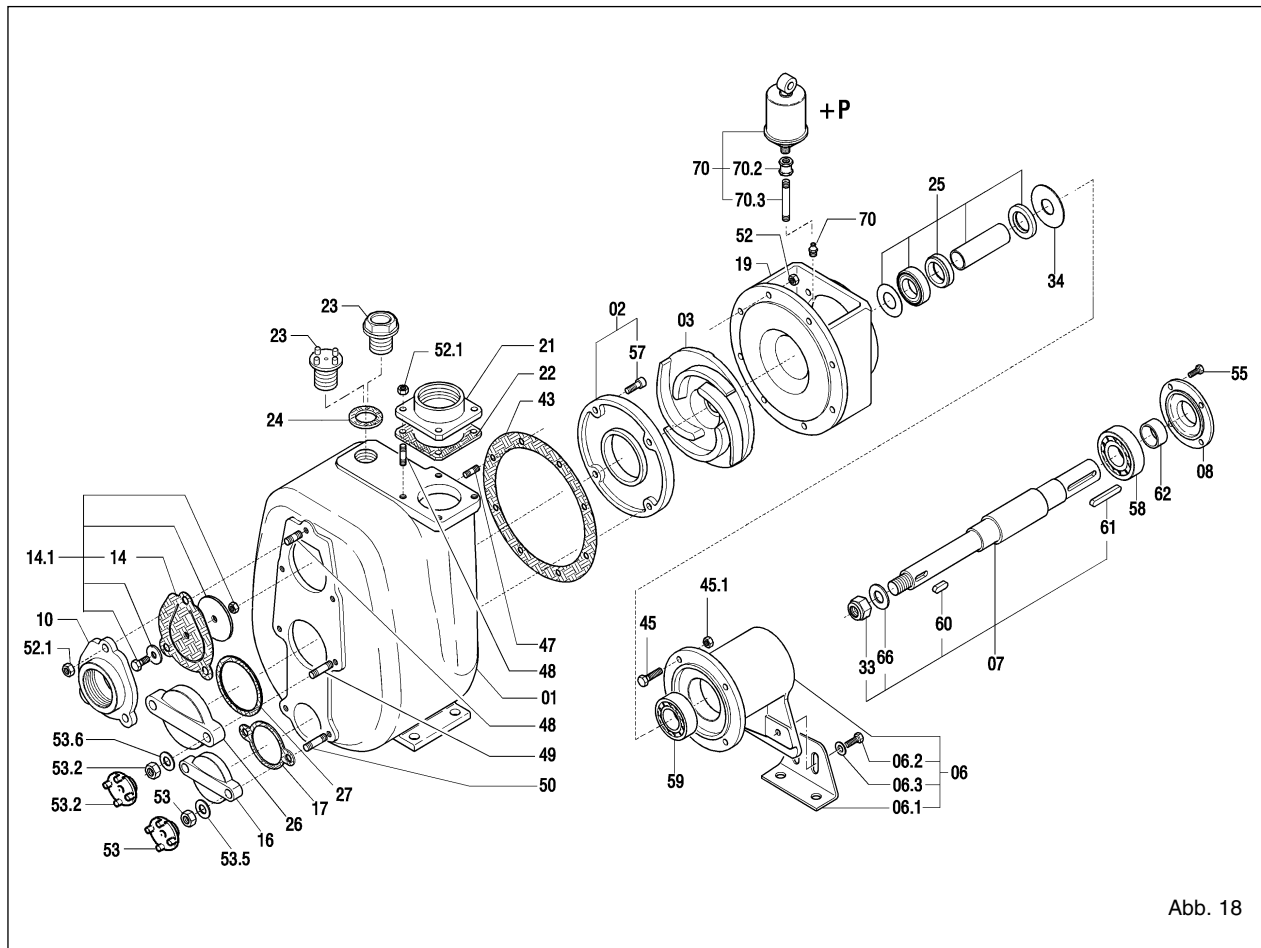


Abb. 18

12.2 Ersetzung des Laufrades (Abb. 18)

- Den Pumpenkörper entleeren wie in Abschnitt 7 gezeigt.

Achtung: es können Flüssigkeitsrückstände im Innern des Pumpengehäuses, der Motorhalterung sowie in der Ansaugleitung bleiben; bei gefährlichen (entflammaren, ätzenden, giftigen, infizierenden usw.) Flüssigkeiten die erforderlichen Maßnahmen ergreifen.

- Die Muttern (52) lösen und den Pumpenkörper entfernen; dabei darauf achten, dass die Dichtung (43) nicht beschädigt wird.

- Das Laufrad (03) blockieren und die selbstblockierende Mutter (33) abschrauben.

- Das Laufrad entfernen und mit einem neuen ersetzen.

- Gegebenenfalls die Dichtung (43) ersetzen.

- Beim Einbau in umgekehrter Reihenfolge vorgehen.

- Die genaue Position des Laufrades mit Bezug auf den Verschleißteller kontrollieren, wie in Punkt 12.6 angegeben.

12.3 Ersetzung des Verschleißtellers (Abb. 18)

- Den Pumpenkörper entleeren wie in Abschnitt 7 gezeigt.

Achtung: es können Flüssigkeitsrückstände im Innern des Pumpengehäuses, der Motorhalterung sowie in der Ansaugleitung bleiben; bei gefährlichen (entflammaren, ätzenden, giftigen, infizierenden usw.) Flüssigkeiten die erforderlichen Maßnahmen ergreifen.

- Die Muttern (52) lösen und den Pumpenkörper entfernen; dabei darauf achten, dass die Dichtung (43) nicht beschädigt wird;

- Die Innensechskantschrauben (57) lösen

- Den Verschleißteller (02) ausbauen und ersetzen

- Gegebenenfalls die Dichtung (43) ersetzen

- Beim Einbau in umgekehrter Reihenfolge vorgehen.

- Die genaue Position des Laufrades mit Bezug auf den Verschleißteller kontrollieren, wie in Punkt 12.6 angegeben.

12.4 Ersetzung des Ventils (fig. 18)

- Den Pumpenkörper entleeren, wie in Abschnitt 7 gezeigt.

Achtung: es können Flüssigkeitsrückstände im Innern des Pumpengehäuses, der Motorhalterung sowie in der Ansaugleitung bleiben; bei gefährlichen (entflammaren, ätzenden, giftigen, infizierenden usw.) Flüssigkeiten die erforderlichen Maßnahmen ergreifen.

- die Muttern (52.1) entfernen

- die Ventilhalterung (10) herausnehmen

- das Ventil (14) herausnehmen

- das neue Ventil mit dem Scharnier nach oben einsetzen

- den Ventilsitz der Ventilhalterung (10) reinigen und wieder einsetzen

- einige Ventile weisen eine Feder auf, die nach außen übersteht; in diesem Fall muss beim Anziehen der Muttern das Gewicht des Ventils durch Ziehen der Feder getragen werden.

12.5 Ersetzung der Dichtung Typ 1 oder 2 (Bezug Abb. 18, 19 und 20)

- Den Pumpenkörper entleeren, wie in Abschnitt 7 gezeigt.

Achtung: es können Flüssigkeitsrückstände im Innern des Pumpengehäuses, der Motorhalterung sowie in der Ansaugleitung bleiben; bei gefährlichen (entflammaren, ätzenden, giftigen, infizierenden usw.) Flüssigkeiten die erforderlichen Maßnahmen ergreifen.

- Die Muttern (52) lösen und den Pumpenkörper entfernen; dabei darauf achten, dass die Dichtung (43) nicht beschädigt wird.
- Das Laufrad (03) blockieren und die selbstblockierende Mutter (33) entfernen.
- Das Laufrad entfernen.
- Die Motorhalterung (19) herausnehmen. Zusammen wird automatisch auch der rotierende Teil der Dichtung (40) herausgenommen, der auf dem Distanzstück (31) montiert ist.
- Den Gegenflansch (39) mit der entsprechenden Dichtung (38) von der Motorhalterung abnehmen.
- Die Ölwanne (41) abbauen.
- Die Motorhalterung mit Lösungsmittel reinigen, um Rückstände von altem Fett zu entfernen und den Sitz der Ölwanne sowie des Gegenflansches sorgfältig reinigen.
- Eine neue Ölwanne auf der Motorhalterung montieren. Zur Vereinfachung der Montage den Sitz der Ölwanne einölen.
- Den Gegenflansch (39) mit der Dichtung (38) montieren. Zur Vereinfachung des Vorgangs den Sitz und die Dichtung mit Alkohol anfeuchten. Mit Hilfe eines Holzpuffers oder einer ähnlichen Vorrichtung den Gegenflansch (39) in den Sitz schieben.
- **die Motorhalterung wieder in den Sitz einsetzen und darauf achten, dass die Welle nicht gegen den Gegenflansch stößt, die leicht absplittern oder zerbrechen könnte, falls sie aus Keramik besteht.**
- Die Motorhalterung mit den Schrauben (45, 45.1) befestigen.
- Die Dichtung (40) und das Distanzstück (31) einölen und die Dichtung auf einer Seite des Distanzstückes aufsetzen.
- Das Distanzstück mit der Dichtung auf die Welle aufsetzen und dabei den leichten Widerstand der Ölwanne überwinden.
- **Dabei darauf achten, dass sich die Dichtung nicht vom Distanzstück löst.**
- Den Halterungsring der Dichtung (25.1) einsetzen. Den letzteren vorschieben, bis die Feder (60) wieder angebracht werden kann.
- Das Laufrad (03) und die Scheibe (66) wieder anbringen und die Mutter (33) anziehen.
- Die genaue Position des Laufrades mit Bezug auf den Verschleißteller kontrollieren, wie in Punkt 12.6 angegeben.
- Die Dichtung des Körpers (43) wieder anbringen und beide Teile einfetten.
- Den Körper wieder anbringen und die Muttern anziehen; dabei sicherstellen, dass sich der Laufrad ungehindert dreht;
- Die Schmierungskammer der Dichtung mit Fett füllen (siehe Abschnitt 11.1.1).

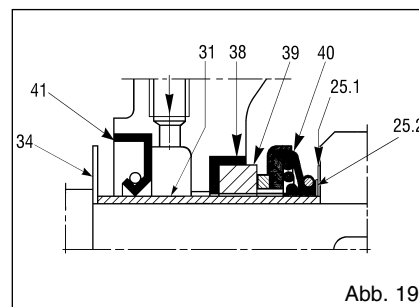


Abb. 19

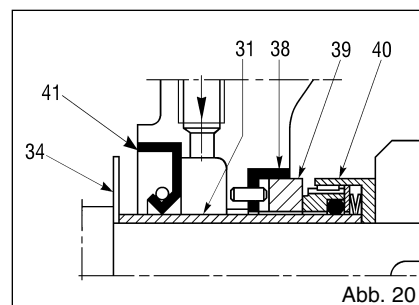
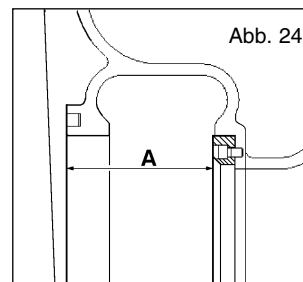
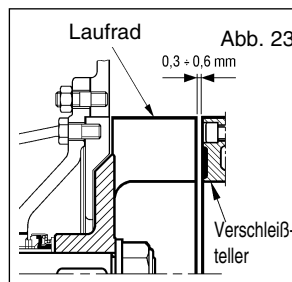
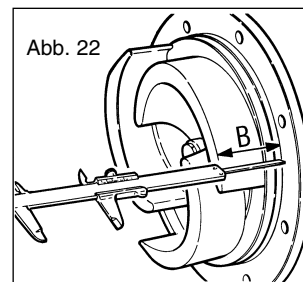
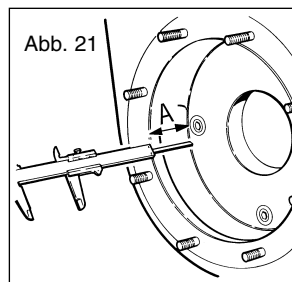


Abb. 20

12.6 Positionierung des Laufrades mit Bezug auf den/die Verschleißteller

- Bei allen Modellen muss das Distanzstück zwischen dem oberen Teil der Schaufeln des Laufrades und dem Verschleißteller 0,3-0,6 mm betragen (Abb. 23). Beim Modell 12" muss das Distanzstück zwischen dem Laufrad und dem vorderen und hinteren Verschleißteller 0,6 - 1 mm betragen (Abb. 26). Dazu müssen die Abmessungen A und B der Abbildungen 21, 22, 24 und 25 möglichst gleich sein. Dazu werden die Kompensationsringe (25.2) (Abb. 19) verwendet, die mit der Ersatzdichtung geliefert werden. Diese Ringe dienen dazu, das Laufrad nach vorne zu schieben, wenn er sich zu weit vom vorderen Verschleißteller entfernt oder zu nahe am hinteren (falls vorgesehen) befindet.
- Die Kompensationsringe werden zwischen den Halterungsringen der Dichtung (25.1) und dem Laufrad montiert.
- Weitere Anpassungen können mit den Dichtungen zwischen Körper und hinterem Teller vorgenommen werden. Das Zwischenlegen der Dichtung (43) (Abb. 10) mit einer Stärke von 0,5 mm bewirkt den erforderlichen Abstand (Abb. 23).

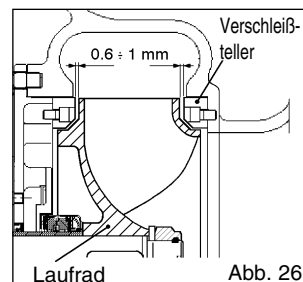
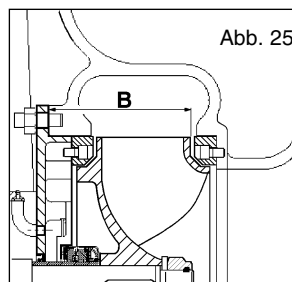


12.7 Wartung der Lager (Abb. 18)

Die Pumpe wird mit Lagern geliefert, die bereits geschmiert sind und die in den ersten 500 Betriebsstunden keine Wartung erforderlich machen. Die Halterungslager müssen in geeigneter Weise geschmiert werden, nie mit zu viel Fett, das zu Überhitzungen und folglich zu Beschädigungen des Lagers führen kann. **ANM.: für die Monoblockversionen JD siehe ANHANG 1 Seite 45.**

12.8 Ersetzung der Lager

- den Pumpenkörper entleeren wie in Abschnitt 7 gezeigt.
- **Achtung:** es können Flüssigkeitsrückstände im Innern des Pumpengehäuses, der Motorhalterung sowie in der Ansaugleitung bleiben; bei gefährlichen (entflammbaren, ätzenden, giftigen, infizierenden usw.) Flüssigkeiten die erforderlichen Maßnahmen ergreifen.
- den Körper, die Motorhalterung und die mechanische Dichtung ausbauen
- die Kupplungshälfte und den Keil der Welle entfernen
- die äußere Lagerabdeckung (08) entfernen
- die vollständige Welle aus dem Kupplungsteil herausziehen
- die Lager mit einem Abzieher oder einer Presse abziehen
- beim Einbau in umgekehrter Reihenfolge vorgehen.



12.9 Wartung des endothermischen Motors

Die Wartung muss bei stehender Maschine durchgeführt werden.

Für die Wartungsarbeiten auf das Benutzungs- und Wartungshandbuch des Motors Bezug nehmen, das dem vorliegenden Handbuch beiliegt.

12.10 Ersetzung der Kupplungsstifte TWIN-DISC (Serie RBD)

- die Pumpe aus ihrem Sitz nehmen
- die abgenutzte Stifte entfernen und durch neue ersetzen
- den Abnutzungsstand des Aluminiumflansches überprüfen
- die Pumpe an den Motor anbringen
- max. Ausrichtungsfehler: 0,7 mm
- bei der Bestellung der Stifte den Durchmesser der Welle und den Typ der Kupplung angeben.

12.11 Ersetzung der Elastomerkupplung SURE-FLEX (Abb. 27)

- die Verankerungsschrauben an der Basis der Pumpe oder des Motors lösen und die beiden Kupplungshälften entfernen
- den abgenutzten Elastomer entfernen und durch einen neuen ersetzen. Im Falle eines Elastomers aus zwei teilen (Typ S) darauf achten, dass der Stahlring sich in einem der beiden Kehlen neben der Zahnung ungehindert bewegen kann.
- die Pumpe an den Motor annähern und die Zahnung der Kupplungshälfte in die des Elastomers einsetzen.
- die Kupplung zusammendrücken und ein max. Achsspiel von 2 mm für die Kupplungen vom Typ J und von 3 mm für die Kupplungen vom Typ S lassen.
- die radiale Ausrichtung und die Winkelausrichtung auf folgende Weise kontrollieren:
- **Radial:** (Abb. 27) ein Lineal auf die Außenfläche der Kupplungshälften an zumindest vier Punkten des Umfangs auflegen, die max. Abweichung (Quote C) messen und so nahe wie möglich an Null bringen (siehe Tabelle).
- **Winkel:** (Abb. 27) mit einem Kaliber an zumindest vier Punkten den Abstand zwischen den beiden Kupplungshälften messen und den Unterschied (b-a) so nahe wie möglich an Null bringen (siehe Tabelle).
- die Verankerungsschrauben an der Basis der Pumpe und des Motors anziehen.
- bei der Bestellung der Ersatzteile den Typ der Kupplung (im Innern der Kupplungshälfte eingestanz) und den Durchmesser der Welle angeben.

12.12 Ersetzung der Elastomerkupplung GBF (Abb. 28)

- die Verankerungsschrauben an der Basis der Pumpe oder des Motors lösen und die beiden Kupplungshälften entfernen.
- die abgenutzten Stifte entfernen, durch neue ersetzen und mit ein wenig Kleber an ihrem Sitz befestigen.
- die Pumpe an den Motor annähern, bis die Fuge vollständig geschlossen ist, und dann um 2 - 3 mm zurückziehen, um die Kupplungshälften voneinander zu trennen
- Die Verankerungsschrauben an der Basis der Pumpe und des Motors anziehen.
- bei der Bestellung der Stifte den Durchmesser der Welle und den Typ der Kupplung angeben.

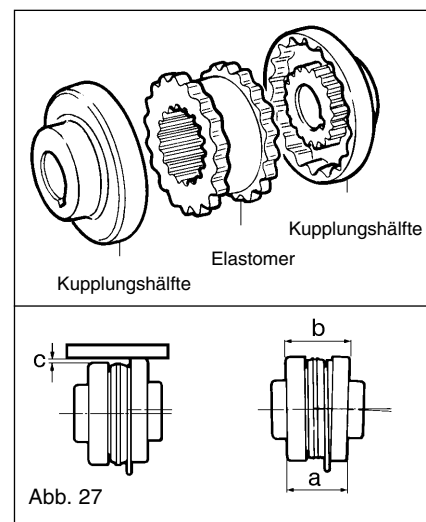
13 FUNKTIONSTÖRUNGEN: URSACHEN UND BEHEBUNG

Achtung: vor der Untersuchung der Ursachen von Funktionsstörungen sicherstellen, dass die Kontrollinstrumente (der Vakuummesser, das Manometer, der Drehzahlmesser, der Durchsatzmesser usw.) ordnungsgemäß funktionieren.

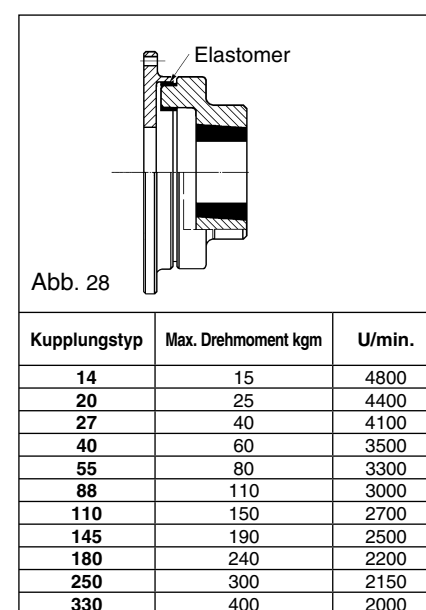
13.1 Die Pumpe saugt nicht an

- 1 Der Pumpenkörper ist leer oder nicht ausreichend gefüllt**
den Pumpenkörper durch die Füllöffnung füllen (Abb.17)
- 2 zu starke Überhitzung der Flüssigkeit im Pumpenkörper**
kalte Flüssigkeit durch die Einfüllöffnung in den Pumpenkörper einfüllen (Abb. 17)
- 3 mögliches Eindringen von Luft an den Anschlüsse oder Vorhandensein von Rissen in der Ansaugleitung**
den Anzug der Anschlüsse kontrollieren und die Ansaugleitung inspektionieren
- 4 die Auslassleitung steht unter Druck**
die Auslassleitung entlüften
- 5 die Drehzahl der Pumpe ist niedrig**
die Drehzahl anheben, nachdem die Daten und die Kurven der Eigenschaften der Pumpe überprüft worden sind;
- 6 das Laufrad kann abgenutzt oder gebrochen sein**
durch die Inspektionsöffnung den Zustand des Laufrades kontrollieren oder den Pumpenkörper zerlegen, wie in Abschnitt 12.2 beschrieben;
- 7 der Eingreifzahn kann abgenutzt sein**
den Pumpenkörper zerlegen, wie in Abschnitt 12.2 beschrieben. Einen Auftrag durch Schweißung ausführen, der anschließend profiliert werden muss. Den Körper ersetzen, falls der Eingreifzahn stark abgenutzt ist.
- 8 der Ansaugfilter kann verstopft sein**
die Ablagerungen entfernen
- 9 zu große Ansaughöhe**
die Ansaughöhe reduzieren
- 10 In die Dichtung tritt Luft ein**
Die Dichtung ausbauen und reinigen (siehe Abschnitt 12.5); die Dichtung auswechseln, falls die Funktionsstörung fortbesteht
- 11 Laufrad vom Fremdkörpern verstopft**
den Körper zerlegen und die Fremdkörper entfernen

Typ Kupplung	Geschwindigkeit max. (U/min.)	Max. Drehmom. dNm	
		Dauerbetrieb	Intermittierender Betrieb
8 S	4500	17	2
10 S	4000	31	30
10 SS	4000	31	30
11 S	3500	48	62
14 S	2800	94	121



Typ Kupplung	C mm	(b-a) mm	Drehmoment Nm
J4	0,25	1,1	10
J5	0,4	1,4	20
S6	0,4	1,8	40
S7	0,5	2,1	70



Kupplungstyp	Max. Drehmoment kgm	U/min.
14	15	4800
20	25	4400
27	40	4100
40	60	3500
55	80	3300
88	110	3000
110	150	2700
145	190	2500
180	240	2200
250	300	2150
330	400	2000

- 13.2 Die Pumpe erzeugt keinen Durchsatz**
- 12 die Pumpe hat nicht angesaugt**
siehe die in Punkt 13.1 angegebenen Ursachen
 - 13 die von der Anlage geforderte Förderhöhe überschreitet diejenige, für die die Pumpe ausgelegt ist**
das Projekt der Anlage oder die Wahl der Pumpe überarbeitet
 - 14 zu große Lastverluste bei der Ansaugung**
die Verteilung der Kurven, Ventile, Drosselung usw. überarbeiten; falls erforderlich den Durchmesser der Leitungen erhöhen
 - 15 Laufrad vom Fremdkörpern verstopft**
den Körper zerlegen und die Fremdkörper entfernen
 - 16 die Ansaug- oder Auslassleitung kann verstopft sein**
die verstopfte Stelle suchen und reinigen
- 13.3 Die Pumpe erreicht keinen ausreichenden Durchsatz**
- 17 Eindringen von Luft in die Ansaugung**
den Anzug der Anschlüsse kontrollieren und die Ansaugleitung inspektionieren
 - 18 das Laufrad und/oder der Verschleißsteller können abgenutzt sein**
ersetzen und dabei die Pumpe wie in den Abschnitten (12.2 und 12.3) beschrieben vorgehen
 - 19 der Durchmesser der Ansaugleitung ist nicht ausreichend**
die Ansaugleitung ersetzen. Für weitere Möglichkeiten siehe Abschnitt 13.2.
- 13.4 Die Pumpe erreicht keinen ausreichenden Druck**
- 20 die Viskosität der Flüssigkeit ist höher als vorgesehen**
den Hersteller der Pumpe kontaktieren, nachdem die Viskosität der Flüssigkeit gemessen worden ist, die bei Kreiselpumpen 50 cSt nicht überschreiten darf.
Andere Möglichkeiten überprüfen: siehe Punkt 5 in Abschnitt 13.1 sowie Abschnitt 13.2.
- 13.5 Die Pumpe nimmt zu viel Leistung auf**
- 21 die Rotationsgeschwindigkeit der Pumpe ist zu hoch**
die korrekte Rotationsgeschwindigkeit überprüfen
 - 22 die Pumpe arbeitet mit Daten, die von den vertraglich vereinbarten verschieden sind**
die Betriebsbedingungen der Pumpe überprüfen und mit denen auf dem Typenschild vergleichen
 - 23 das spezifische Gewicht der Flüssigkeit übersteigt das vorgeschriebene**
das spezifische Gewicht der Flüssigkeit messen und mit dem vertraglich vereinbarten vergleichen
 - 24 falsche Ausrichtung des Aggregats**
die korrekte Ausrichtung des Aggregats überprüfen, wie in Abschnitt 10 angegeben
 - 25 mögliche Abrieb zwischen den rotierenden und den festen Bauteilen**
den Pumpenkörper wie in Abschnitt 12.2 angegeben zerlegen und überprüfen, ob die Oberflächen zerkratzt sind
 - 26 Fremdkörper im Laufrad**
den Pumpenkörper wie in Abschnitt 12.2 angegeben zerlegen und die Fremdkörper entfernen
- 13.6 Die Pumpe vibriert und ist laut**
- 27 die Pumpe arbeitet mit zu stark reduziertem Durchsatz**
die korrekte Einstellung der Ventile der Anlage sowie die Anzeige des Manometers und des Vakuummessers überprüfen
 - 28 die Pumpe oder die Leitungen sind nicht starr befestigt**
den korrekten Anzug der Leitungen der Anlage kontrollieren
 - 29 die Pumpe weist Hohlräume auf**
siehe Abschnitt 13.2. Die möglichen Ursachen überprüfen: siehe Abschnitt 13.1
 - 30 Fremdkörper im Laufrad**
den Pumpenkörper wie in Abschnitt 12.2 angegeben zerlegen und die Fremdkörper entfernen
- 13.7 Die Pumpe blockiert**
- 31 mechanische Dichtungen**
die Unversehrtheit der Welle, der Anschlüsse, des Motors, der eventuellen Riemenscheiben und Riemen sowie der eventuellen Übersetzungen/Untersetzungen usw. kontrollieren.
 - 32 Fremdkörper im Laufrad**
das Innere des Pumpenkörpers durch die Inspektionsöffnung inspektionieren; anderenfalls den Pumpenkörper zerlegen, wie in Abschnitt 12.2 angegeben.
- 13.8 Die Lager haben eine kurze Lebensdauer**
- 33 keine Schmierung**
die Lager schmieren, wie in Abschnitt (12.7) beschrieben
 - 34 Fremdkörper in den Lagern**
die Lager auswechseln, wie in Abschnitt 12.8 beschrieben
 - 35 die Lager sind verrostet**
die Lager auswechseln, wie in Abschnitt 12.8 beschrieben.
- 13.9 Die Dichtung ist undicht**
- 36 Dichtung Typ 1 oder 2**
dieser Dichtungstyp ist zum Pumpen von trüben Flüssigkeiten, Flüssigkeiten, die abrasive Stoffe enthalten, und Petrolprodukte mit einer Temperatur von bis zu 110° C geeignet: alle 500 Betriebsstunden mit der entsprechenden Kugelschmierungsvorrichtung schmieren, bis das Fett austritt. Bei guter Schmierung kann sie **zwei Minuten trocken laufen**. Die Dichtung ersetzen, falls während des Betriebs Flüssigkeit austritt. (siehe Abschnitt 12.5).

37 Dichtung mit Spülung

Vor Inbetriebnahme der Pumpe schließen Sie an die Spülbohrungen der Gleitringdichtung die Spülleitungen an. Die Sperrflüssigkeit muss mit einem Sperrdruck von 2 bar über dem Betriebsdruck der Pumpe beaufschlagt sein. Vor dem Starten der Pumpe und während ihres Betriebs sicherstellen, dass ein konstanter Wasserfluss für die Spülung der Dichtung vorhanden ist. Diese Spülung gestattet eine starke Verdünnung des gepumpten Produkts in der Nähe der Dichtung, so dass sie unter den bestmöglichen Bedingungen arbeitet. Beim Anhalten der Pumpe dieselbe durch die untere Klappe (Abb. 11) entleeren und durch die obere Einfüllklappe (Abb. 17) vollständig reinigen, falls sie für mehrere Tage nicht benutzt wird.

13.10 Die Dichtung wird überhitzt

Die Pumpe saugt nicht an (siehe Abschnitt 13.1 - 13.9).

13.11 Die Bauteile aus Gummi der Kupplung verschleißern schnell

Die korrekte Ausrichtung des Aggregats überprüfen, wie in Abschnitt 10 angegeben.

14 RESTRIKTIKEN

Die Restrisiken sind diejenigen, die durch die Planung der Pumpe nicht behoben werden können:

- Stöße
- anomaler Überdruck
- außergewöhnliche Funktionsstörung
- Manöverfehler in der Nähe der Pumpe.

15 REPARATUR

Die folgenden Arbeiten müssen vor der Durchführung von Eingriffen an der Maschine unbedingt vorgenommen werden:

- den Motor anhalten
- **die Sicherheitsvorschriften für den Umgang mit gefährlichen Flüssigkeiten beachten, falls die gepumpte Flüssigkeit gefährlich ist**
- die gepumpte Flüssigkeit durch die Auslassklappe (Abb. 11) aus dem Pumpenkörper ablassen
- eventuelle Rückstände der gepumpten Flüssigkeit entfernen und reinigen.

16 AUSBAU

16.1 Ausbau der Pumpe aus der Anlage

Die in Abschnitt 15 angegebenen Arbeiten ausführen

- die Schrauben von Ansaugflansch und Druckflansch entfernen
- die Schrauben entfernen, mit der die Pumpe am Untergestell befestigt ist
- die Pumpe von der eventuellen Kupplung abziehen oder vom Motor abbauen
- vor dem Heben der Pumpe mit geeigneten Hebevorrichtungen auf die Tabelle mit den Gewichten der Pumpen Bezug nehmen.

17 MONTAGE

17.1 Einbau der Pumpe in die Anlage

- Die Pumpe mit geeigneten Hebevorrichtungen anheben
- Die Pumpe auf dem Untergestell positionieren
- Die eventuellen Anschlüsse an die Kupplung oder den Motor wiederherstellen
- Die Ausrichtung wie in Abschnitt 11 beschrieben überprüfen
- Die Pumpe am Untergestell befestigen
- Die Pumpe an die Leitungen anschließen
- Die eventuellen Kupplungsabdeckungen montieren.

18 ERSATZTEILE

Zur Aufrechterhaltung der Leistungsfähigkeit der Pumpe wird empfohlen, bei der Bestellung der Pumpe die empfohlenen Ersatzteile für einen ersten Eingriff mitzubestellen:

- Dichtung
- Laufrad
- Verschleißteller
- kompletter Satz Dichtungen
- Drosselventil
- selbstsperrende Mutter des Laufrades

18.1 Bestellung von Ersatzteilen

Bei der Bestellung von Ersatzteilen muss angegeben werden:

- **Pumpentyp**
- **Seriennummer der Pumpe**
- **die Referenznummer und die Bezeichnung des Bauteils, wie auf den Ersatzteilblättern angegeben.**

19 VERSCHROTTUNG

- Die Pumpe und alle ihre Bauteile müssen ordnungsgemäß entsorgt werden.
- Die Metallteile können als Rohstoffe weiterverwertet werden.
- Fette und Öle müssen aufgefangen und ordnungsgemäß von den amtlichen Stellen entsorgt werden.
- Die Elastomerdichtungen müssen ausgebaut und ordnungsgemäß von den amtlichen Stellen entsorgt werden.
- Die Batterie wird unter Beachtung der diesbezüglichen gesetzlichen Bestimmung getrennt entsorgt.

ANHANG 1

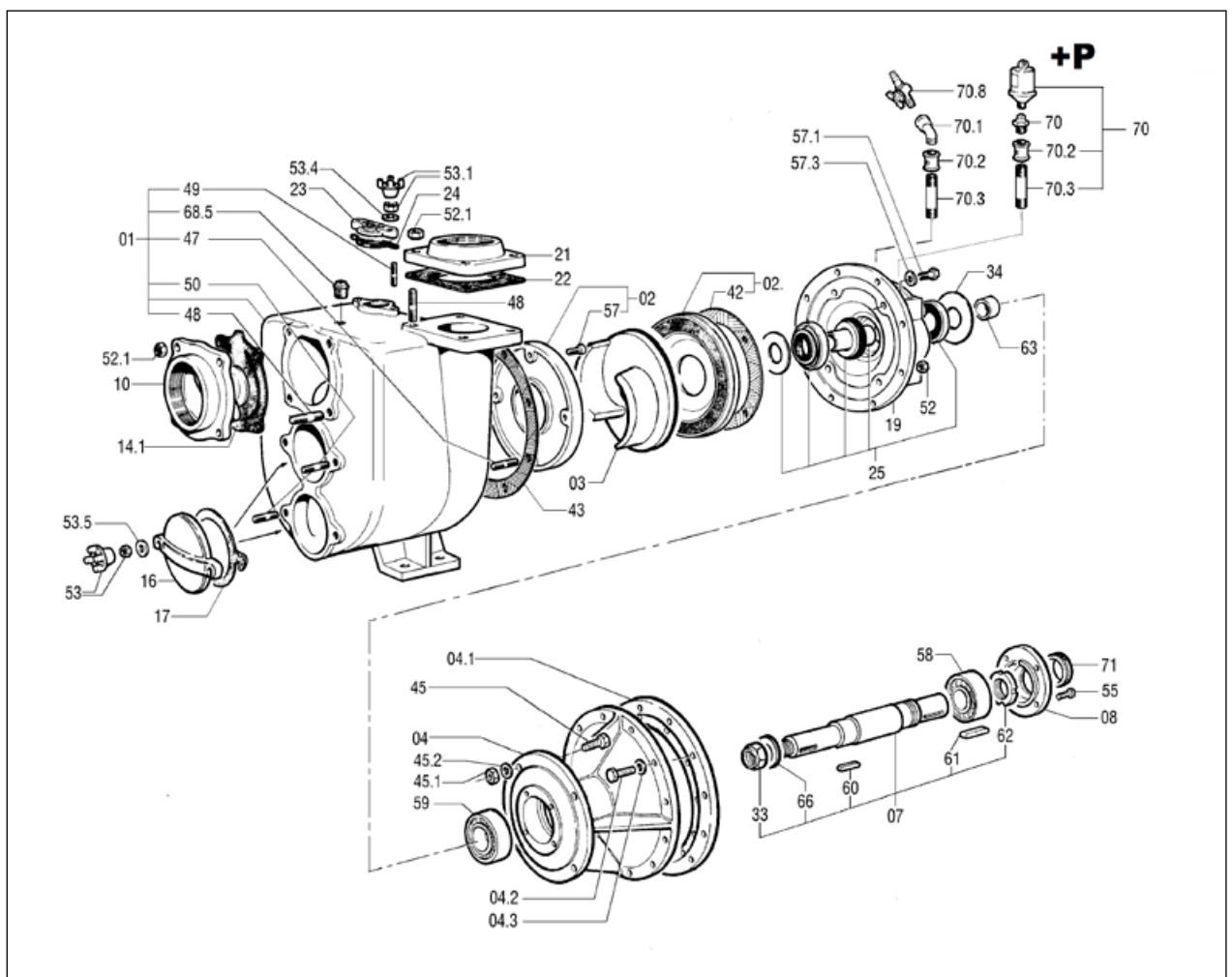
JD MONOBLOCK

Wartung der Lager Serie JD MONOBLOCK

- Die Pumpe wird mit zwei Lagern vom Typ 2RS1 geliefert, das beidseitig abgeschirmt sind und eine Fettmenge haben, die für die ganze Nutzungsdauer ausreicht.

Austausch der Lager:

- Das Pumpengehäuse entleeren wie in Abschnitt 7 gezeigt.
- **Achtung:** es können Flüssigkeitsrückstände im Innern des Pumpengehäuses, der Motorhalterung sowie in der Ansaugleitung bleiben; bei gefährlichen (entflammaren, ätzenden, giftigen, infizierenden usw.) Flüssigkeiten die erforderlichen Maßnahmen ergreifen.
- Die Schrauben und Unterlegscheiben (04.2, 04.3) der Glocken (04) entfernen.
- Das Pumpwerk mit Laufrad (03), Deckel (02.1), Motorflansch (19) und Welle (07) herausziehen.
- Das Laufrad (03) und die Dichtung (25) entfernen.
- Die Schrauben (55) losdrehen, um den Lagerdeckel (08) zu entfernen.
- Die Welle (07) mit den Lagern (58 - 59) von der Seite der Glocke (04) herausziehen.
- Die Ringmutter (63) und die Lager (58 - 59) mit Hilfe eines Ausziehwerkzeugs oder einer Presse entfernen.
- Für den Einbau in der umgekehrten Reihenfolge vorgehen.



TRADUCCIÓN DEL MANUAL ORIGINAL

**ATENCIÓN**

NO PONER EN FUNCIONAMIENTO LA BOMBA ANTES DE HABER LEÍDO Y COMPRENDIDO ESTE MANUAL.

VARISCO SPA DECLINA CUALQUIER TIPO DE RESPONSABILIDAD DEBIDO A DAÑOS PROVOCADOS POR NEGLIGENCIA O POR EL INCUMPLIMIENTO DE LO INDICADO EN EL PRESENTE MANUAL.

VARISCO SPA NO RESPONDE POR LOS EVENTUALES DAÑOS CAUSADOS DEBIDOS A INTERPRETACIONES ERRADAS DE LAS INSTRUCCIONES CONTENIDAS EN EL PRESENTE MANUAL Y POR DAÑOS CAUSADOS EN CASO DE UNA INSTALACIÓN ERRADA Y/O POR EL USO INCORRECTO DE LA BOMBA MISMA.

ÍNDICE

1. IDENTIFICACIÓN	47
2. GARANTÍA	47
3. PRESCRIPCIONES GENERALES	48
4. NORMAS DE SEGURIDAD Y PREVENCIÓN DE ACCIDENTES	48
5. EN CASO DE EMERGENCIA	48
6. DESPLAZAMIENTO Y TRANSPORTE	48
7. ALMACENAMIENTO	49
8. ENSAMBLAJE	49
9. INSTALACIÓN	49
10. ALINEAMIENTO	50
11. PUESTA EN MARCHA	50
12. MANTENIMIENTO	50
13. FUNCIONAMIENTO INCORRECTO: CAUSAS Y REMEDIOS	53
14. RIESGOS RESTANTES	55
15. REPARACIÓN	55
16. DESMONTAJE	55
17. MONTAJE	55
18. PIEZAS DE REPUESTO	55
19. DESGUACE	55
ANEXO 1	56
ANEXO 2	72

1 IDENTIFICACIÓN

1.1 Constructor

VARISCO S.p.A. - Terza Strada, 9 - Z.I. Nord - 35129 PADOVA - Italy

1.2 Tipo de bomba

Bomba centrífuga autocebante y eje horizontal, con impulsor semiabierto para el paso de los cuerpos sólidos.

1.3 Modelo

El modelo se indica en la placa de la bomba.

1.4 Año de fabricación

El año de fabricación se indica en la placa de la bomba.

1.5 Identificación del manual

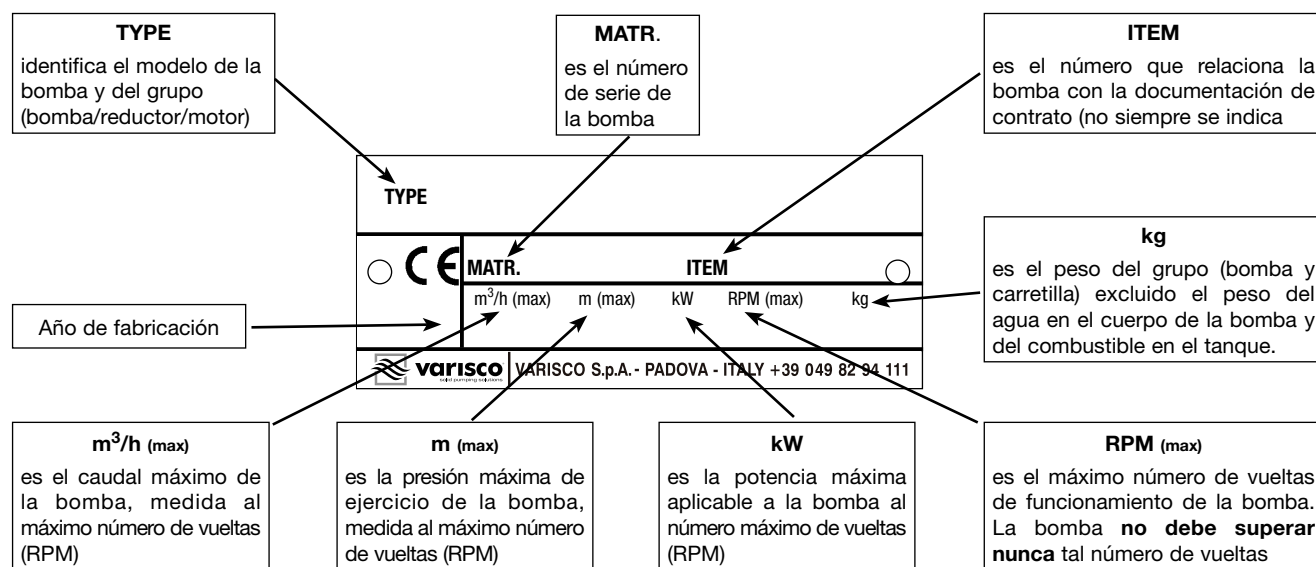
Edición: 2012/06

Rev.: 02

Cod. 559

1.6 Datos de placa

Los datos de placa se refieren a la prueba con agua a 20° C y con densidad 1000 kg/m³



1.7 Campo de utilización

Bombas aptas para bombear líquidos con viscosidad de hasta 50 cSt. que contengan cuerpos sólidos. Se utilizan en la industria, en el sector civil, en el naval, en la depuración de las aguas, en la construcción y en la agricultura.

1.8 En caso de avería llamar al siguiente número: +39 049 82 94 111.

2 GARANTÍA

Todos los productos de VARISCO SpA cuentan con un período de garantía de 12 meses desde la fecha de la puesta en función; de todas maneras, el periodo máximo de la misma es de 18 meses desde la fecha de entrega. Las reparaciones efectuadas bajo la garantía no interrumpen el curso del periodo de la misma. La garantía cubre defectos de material y de fabricación que comprometan el funcionamiento del producto e impidan el uso idóneo para el cual el mismo ha sido destinado, con la condición que dichos defectos sean señalados como máximo dentro de 2 días desde el momento en que han sido identificados. Se excluyen los daños debidos a las características físico/químicas del líquido aspirado como así también, las piezas sujetas a desgaste o deterioro (guarniciones estancas, diafragmas, válvulas de vacío y de presión, piezas de goma o de plástico), o que dependan del incumplimiento de las instrucciones de utilización, mantenimiento o almacenamiento. La garantía se anula también en caso de modificaciones o reparaciones efectuadas por parte de personal no autorizado expresamente por VARISCO SpA, como así también, si el número de matrícula no es identificable. Nuestra prestación de garantía está completamente subordinada al hecho que el comprador haya cumplido con todas sus obligaciones hasta el día de la solicitud y a las que caduquen durante la intervención en garantía. La decisión entre restituir el dinero (emisión nota de crédito) o bien reparar o sustituir la mercancía, la tomará VARISCO SpA y dicha decisión será inapelable. La mercancía deberá enviarse franco de porte y será posible efectuar dicho envío sólo si se cuenta con la autorización previa de VARISCO SpA - Padova. Todos los gastos de desmontaje-montaje del producto desde el/en el lugar de instalación y cualquier otro tipo de intervención en el lugar de trabajo, quedan a cargo del comprador. La mercancía reparada o sustituida se volverá a entregar al comprador franco fábrica VARISCO SpA. La mercancía sustituida se convierte en propiedad de VARISCO SpA. Queda entendido que dicha garantía asimila y sustituye las garantías o responsabilidades previstas por la ley y excluye cualquier otra responsabilidad de VARISCO SpA (resarcimiento del daño, pérdida de ganancia, campañas de retiro, mano de obra del comprador, parada de las obras, disminución del precios de venta, etc.).

Por cualquier tipo de litigio el único fuero competente es el de Padova.

2.1 Exclusión de la garantía

La garantía pierde toda validez (además de lo indicado en el contrato de suministro):

- Si se verifica un error de maniobra por parte del operador.
- Si el daño puede ser imputado a un mantenimiento insuficiente.
- Si se utilizan piezas de repuesto no originales.
- Si no se respetaron las instrucciones indicadas en este manual.

Quedan excluidos de la garantía los daños causados por negligencia, incuria, utilización de la bomba en forma inadecuada. Si se quitan los dispositivos de seguridad con los que la bomba cuenta, la garantía y la responsabilidad del fabricante pierden validez automáticamente.

3 PRESCRIPCIONES GENERALES

En el momento del recibo controlar enseguida el estado del material, en particular eventuales daños debidos al transporte. Además controlar la exacta correspondencia con el boletín de despacho y entrega. En caso de contestación, señalar enseguida al agente de transporte el daño y comunicarlo dentro de 48 horas a la sede de Padua.

Para cualquier comunicación señalar el tipo de bomba reproducido en la placa o el número de matrícula.

Las bombas deben ser utilizadas exclusivamente para los empleos para los que el Constructor ha precisado:

- los materiales de construcción
- las condiciones operativas (presión, número de vueltas, temperatura, etc.)
- los sectores de aplicación.

Cualquier otro empleo para el que se destine la máquina que no esté contemplado en este manual, exime a la Empresa constructora de cualquier responsabilidad por daños a personas, animales o cosas.

Para empleos no precisados por el Constructor, contactar el Despacho Técnico de VARISCO S.p.A. al siguiente número: +39 049 8294111.

4 NORMAS DE SEGURIDAD Y PREVENCIÓN DE ACCIDENTES

Trabajando en proximidad de la bomba, usar un vestuario adecuado evitando prendas anchas con partes aleteantes (corbata, bufanda, etcétera) que podrían enredarse en los órganos en movimiento. Usar chándales de trabajo confeccionados con los requisitos de seguridad específicos, guantes, zapatos aislantes, gafas, cofias antirruídos y casco (fig. 1).

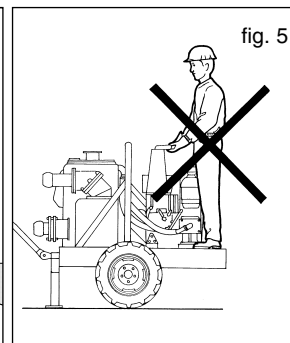
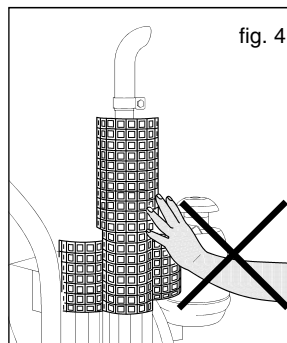
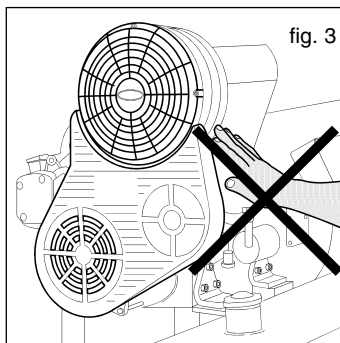
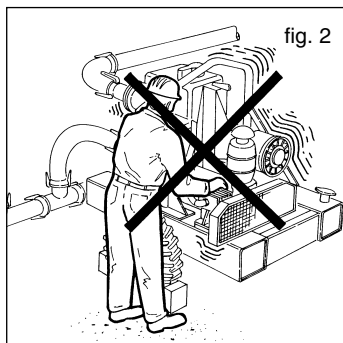
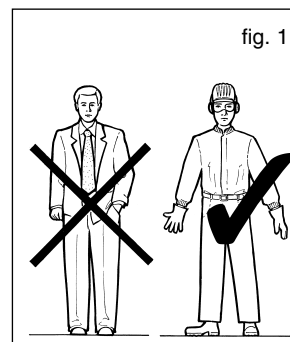
No realizar el mantenimiento del grupo cuando está en movimiento (fig. 2).

No acercar las manos a órganos en movimiento (por ej., correas, acoplamientos, etc.) (fig. 3).

No acercar la manos a las partes calientes del motor (fig. 4).

No subirse a la motobomba para efectuar intervenciones de ningún tipo (fig. 5).

No apoyar herramientas metálicas sobre la batería (fig. 6).



5 EN CASO DE EMERGENCIA

Apagar el motor como en la figura 7.

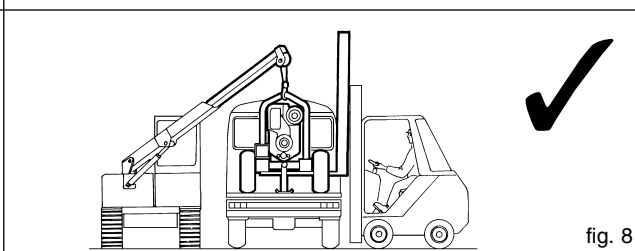
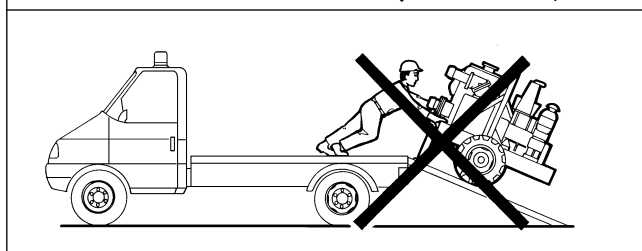
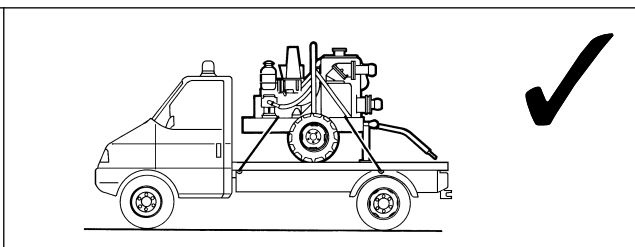
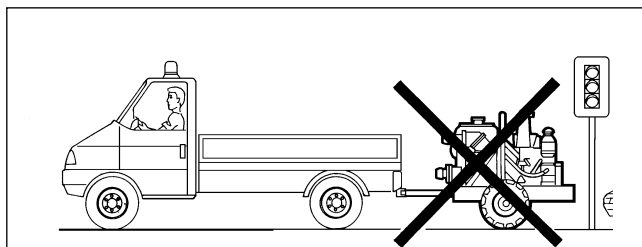
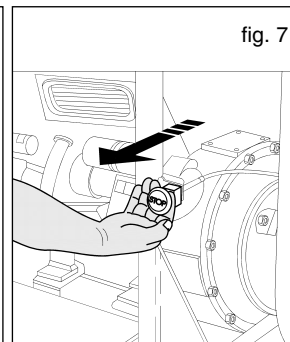
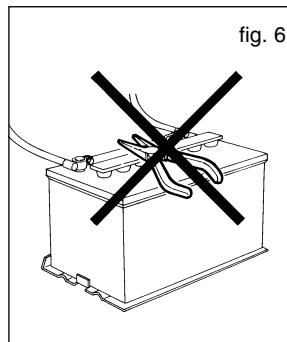
Avisar al personal responsable de la instalación.

6 DESPLAZAMIENTO Y TRANSPORTE

6.1 Modalidades de transporte

La máquina se debe transportar siempre en posición horizontal y en condiciones de seguridad (fig. 8).

NOTA: para las máquinas montadas en el remolque por carretera consulte el manual de uso y mantenimiento del remolque mismo que se adjunta.



6.2 Colocación

Durante la colocación y manutención, es necesario prever un transporte seguro de todos los componentes utilizando adecuadas eslingas. El desplazamiento tiene que ser ejecutado por personal especializado para evitar daños a la bomba y provocar accidentes al personal. Los puntos de elevación de los distintos montajes deben ser utilizados exclusivamente para levantar la motobomba sin agua y desconectada de las tuberías.

En la figura 9 son indicados, en negrita, los puntos de levantamiento de algunos zócalos.

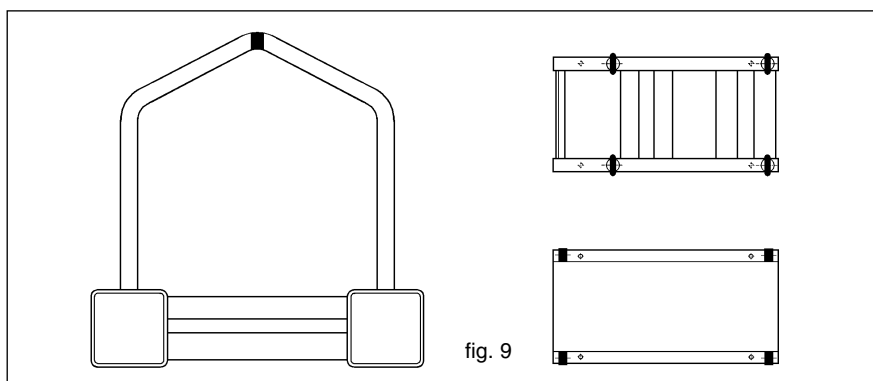


fig. 9

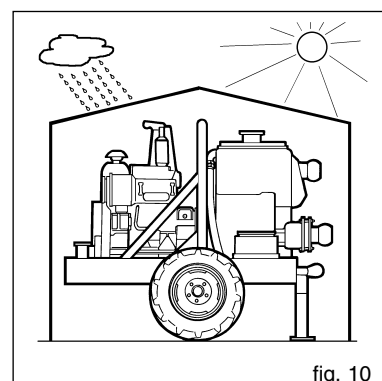


fig. 10



Velocidad máxima de elevación: $V_{m\acute{a}x} \leq 0,5$ m/s
No aparcar ni transitar bajo la bomba cuando está levantada!

7 ALMACENAMIENTO

En caso de almacenaje colocar la bomba en lugar cerrado (fig. 10); si se deja a la intemperie, cubrir la bomba con un paño impermeable.

Evitar la acumulación de humedad en la bomba..

No dejar el cuerpo de la bomba lleno de líquido. Vaciarlo por la compuerta (fig.11). En los meses invernales el líquido podría congelarse y causar daños a la bomba. Cuando el líquido es peligroso, antes de vaciar el cuerpo de la bomba, tomar todas las precauciones para prevenir daños y accidentes. Periódicamente hacer girar el eje para evitar incrustaciones dentro de la bomba.

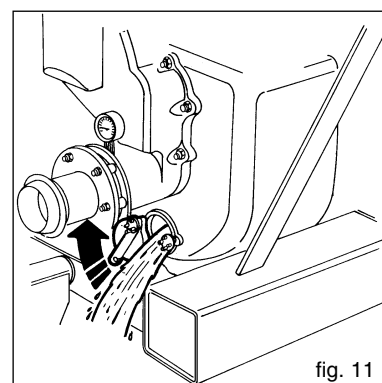


fig. 11

8 ENSAMBLAJE

En caso de que la bomba fuera provista en la versión con eje libre (bomba con soporte) hace falta acoplarla al motor mediante acoplamiento comprobando:

- que el acoplamiento sea acorde con la potencia que se transmite
- la correcta alineación del acoplamiento (ver párr. 10)
- que la protección del acoplamiento cumpla con las normas de seguridad
- la potencia nominal del motor
- la potencia absorbida por la bomba (ver la placa del motor)
- el número de vueltas del motor (ver la placa del motor)
- el número de vueltas de la bomba.

9 INSTALACIÓN

El zócalo del grupo motobomba se debe anclar a una losa de hormigón nivelada en la que los pernos de los cimientos hayan sido introducidos según el esquema que se suministra a pedido. La losa tiene que ser robusta para absorber cualquier vibración y bastante rígida para mantener la alineación del grupo bomba/motor.

Las motobombas transportadas tienen que ser colocadas en la posición más horizontal posible.

9.1 Montaje

Durante la operación de anclaje del zócalo a la losa, se aconseja comprobar la planeidad con la ayuda de un nivel de albañil puesto sobre la brida de la boca de descarga de la bomba. En caso de que fueran necesarias adaptaciones, adaptar el plano de la losa al zócalo, **nunca** el zócalo a la losa.

9.2 Tuberías

Limpiar esmeradamente las tuberías antes de conectarlas a la bomba.

La tubería de aspiración debe tener un diámetro igual al de la boca de aspiración de la bomba (para diámetros superiores consultar la Varisco). Evitar, si posible, curvas, codos o estrangulamientos que puedan limitar el flujo de líquido a la bomba. No montar la válvula de fondo: la bomba cuenta con una válvula antirretorno incorporada.

Instalar la bomba lo más cerca posible al líquido por bombear, (fig. 12) tratando, donde posible, de disminuir la altura de aspiración (fig. 13).

Las conexiones de las tuberías de aspiración deben ser completamente estancas: controlar las roscas, las guarniciones de las bridas, los acoplamientos rápidos, etc..

La tubería de descarga debe permitir hacer salir el aire de la instalación durante la fase de cebado de la bomba.

Las tuberías, de aspiración y de descarga, deben ser montadas de modo tal de provocar tensiones en el cuerpo de la bomba.

Los grupos motobomba deben contar con tacos flexibles de goma para aislar las tuberías de las vibraciones engendradas por el motor endotérmico.

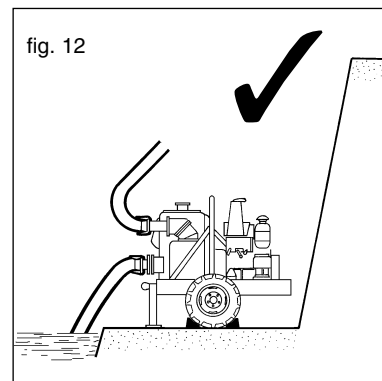


fig. 12

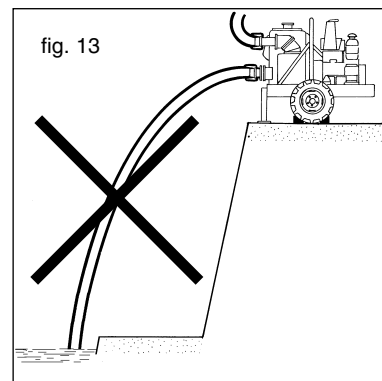
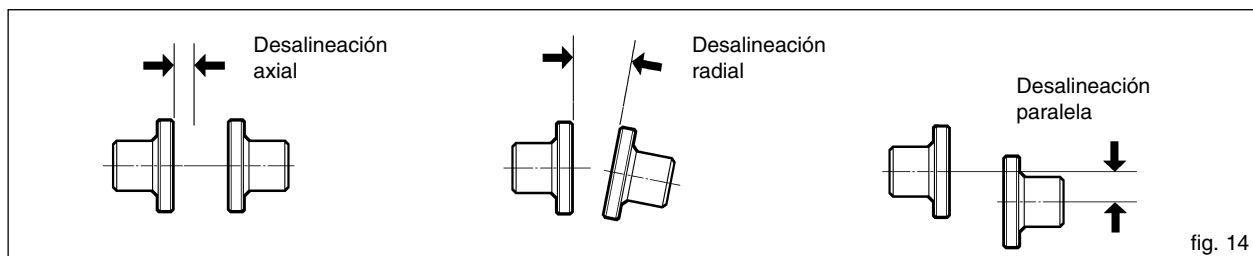


fig. 13

10 ALINEAMIENTO

Antes de poner en función la bomba es importante comprobar la alineación entre los componentes del grupo, acoplamiento/motor. Para los grupos con zócalo la exacta alineación es ejecutada en la fábrica, sin embargo a la llegada al lugar de instalación hace falta controlar la alineación:

- colocar el zócalo sobre el plano de la losa introduciendo los tirafondos en los agujeros del zócalo sin apretar demasiado los pernos.
- sacar la protección del acoplamiento
- apretar los pernos de los tirafondos y volver a verificar la alineación como indicado en figura 14 y regularlos, según el tipo de acoplamiento, como precisado en las secciones 12.10; 12.11; 12.12.
- recolocar la protección del acoplamiento antes del arranque.



11 PUESTA EN MARCHA

Antes de poner en funcionamiento la bomba verificar que la instalación haya sido completada correctamente.

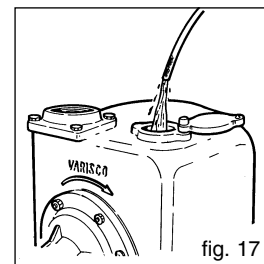
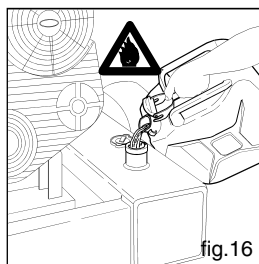
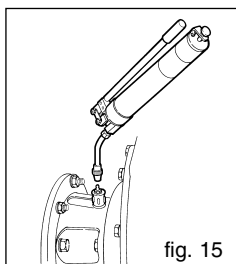
Verificar que todos los sistemas de seguridad estén activos.

11.1 Control de la estanqueidad

Antes de poner en marcha la bomba, controlar el tipo de junta estanca montada que se reproduce en la placa de la bomba.

11.1.1 Bombas con juntas estancas tipo 1 o 2

Las juntas estancas tipo 1 o 2 se llenan de grasa durante el montaje; no necesitan mantenimiento en las primeras 500 horas de funcionamiento de la bomba. Después de tal período, engrasarlas con el adecuado lubricador puesto entre la bomba y el motor (fig. 15). Utilizar grasa NILS ATOMIC X-OT 56.



11.2 Abastecimiento de combustible

Durante el abastecimiento del combustible es necesario atenerse a las normas de seguridad inherentes a los líquidos inflamables (fig. 16).

11.3 Llenado del cuerpo de la bomba

Llenar completamente el cuerpo de la bomba (fig 17). Con la bomba parada el cuerpo no se vacía y por tanto ya no es necesario llenarlo.

11.4 Cebado

Atención: si la bomba no se ceba, no hacerla funcionar por más de 2 minutos para evitar el calentamiento del líquido y el daño de la junta estanca.

La situación de imposibilidad de cebado se trata en la sección 13.1

Acelerar gradualmente hasta llegar a régimen completo. No actuar nunca sobre el interruptor de tope de la palanca del acelerador: aumentando ulteriormente el número de vueltas para las que el motor ha sido calibrado, la bomba necesitaría de una potencia superior a la que el motor puede dar.

No superar **nunca** el número máximo de vueltas indicado en la placa de la bomba.

Con la bomba cebada:

- controlar la estanqueidad en el eje: si es de tipo mecánico no deben haber pérdidas;
- si se cree que la bomba funcione de modo anómalo es indispensable pararla e investigar las causas del problema (ver sección 13).

12 MANTENIMIENTO

ATENCIÓN: antes de intervenir en la máquina para efectuar el mantenimiento es indispensable:

- Parar el motor.
- Desconectar la bomba de las tuberías de aspiración y descarga.
- Vaciar el cuerpo de la bomba del líquido bombeado por la compuerta de descarga (fig. 11).
- Remover y limpiar de eventuales restos del líquido bombeado.

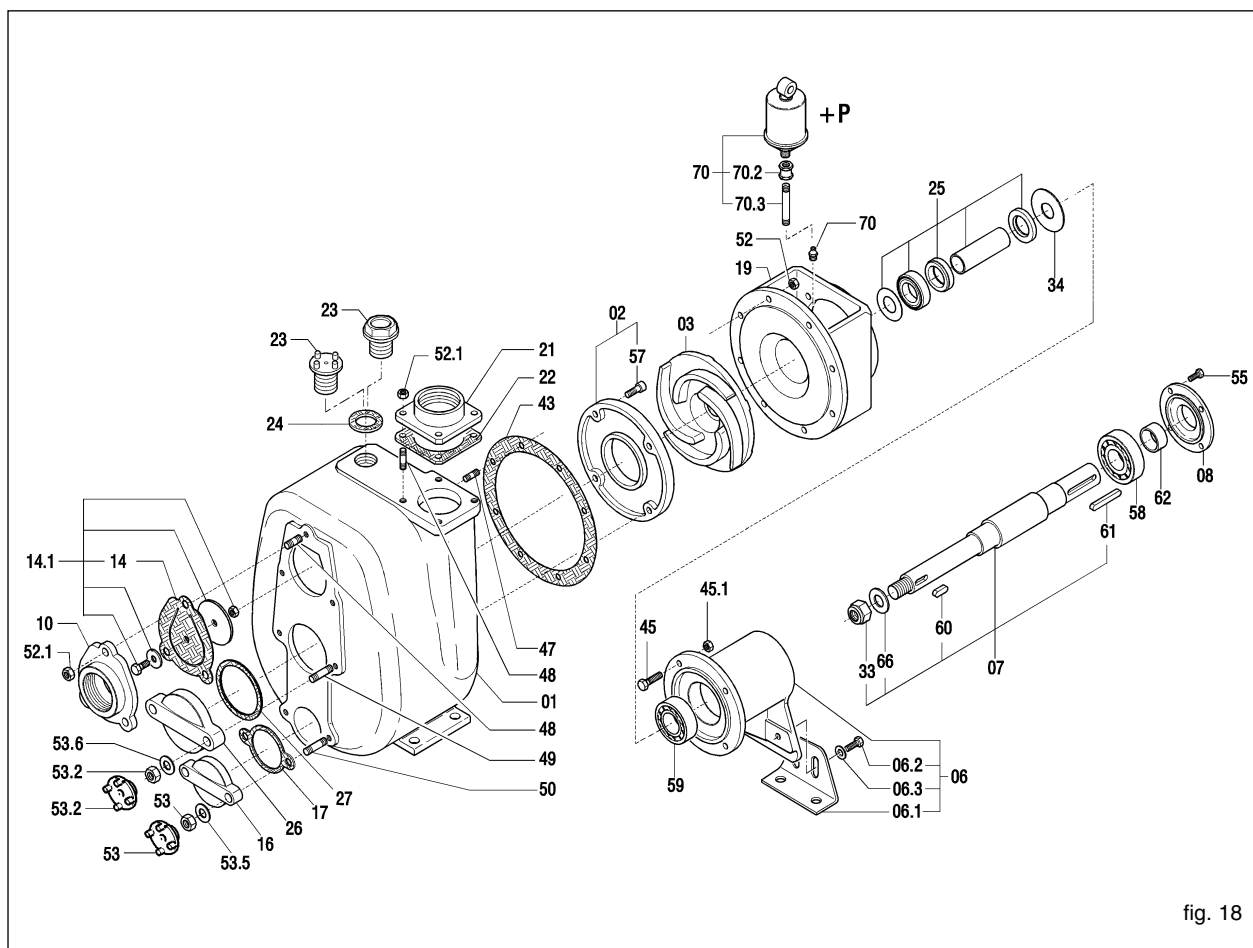
Atención: pudieran quedar restos de líquido en el cuerpo de la bomba, en el portamotor, en el conducto de aspiración; tomar las debidas precauciones si el líquido es peligroso (inflamable, corrosivo, venenoso, infectado).

12.1 Inspección y control

Controlar periódicamente el buen funcionamiento de la bomba verificando, mediante la instrumentación de la instalación (manómetro, vacuómetro) si la bomba está apta para el funcionamiento.

Se aconseja un mantenimiento periódico de los varios componentes sujetos a desgaste y en particular, de la rueda de álabes y del plato de desgaste.

A solicitud, las bombas que deben bombear aguas salobres cuentan con una protección galvánica anticorrosión que consiste en una serie de discos de cinc fijados en las compuertas. Cada 1000 horas se debe verificar el estado de desgaste del cinc y eventualmente reemplazarlo.



12.2 Sustitución de la rueda de álabes (fig. 18)

- Vaciar el cuerpo de la bomba como indicado en la sección 7.

Atención: pudieran quedar restos de líquido en el cuerpo de la bomba, en el portamotor, en el conducto de aspiración; tomar las debidas precauciones si el líquido es peligroso (inflamable, corrosivo, venenoso, infectado, etc.).

- Destornillar las tuercas (52) y sacar el cuerpo de la bomba, tratando de no dañar la guarnición (43).

- Parar a la rueda de álabes (03) y destornillar la tuerca autobloqueante (33).

- Sacar la rueda de álabes y reemplazarla con un nueva.

- Eventualmente reemplazar la guarnición (43).

- Para el montaje proceder al revés.

- Controlar la exacta posición de la rueda de álabes con respecto al plato de desgaste como indicado en el punto 12.6.

12.3 Sustitución del plato de desgaste (fig. 18)

- Vaciar el cuerpo de la bomba como indicado en la sección 7.

Atención: pudieran quedar restos de líquido en el cuerpo de la bomba, en el portamotor, en el conducto de aspiración; tomar las debidas precauciones si el líquido es peligroso (inflamable, corrosivo, venenoso, infectado, etc.).

- Destornillar las tuercas (52) y sacar el cuerpo de la bomba, tratando de no dañar la guarnición (43);

- Destornillar los tornillos de cabeza hexagonal (57)

- Sacar y sustituir el plato de desgaste (02)

- Eventualmente reemplazar la guarnición (43)

- Para el montaje proceder al revés.

- Controlar la exacta posición de la rueda de álabes con respecto al plato de desgaste como indicado en el punto 12.6.

12.4 Sustitución de la válvula (fig. 18)

- Vaciar el cuerpo de la bomba como indicado en la sección 7.

Atención: pudieran quedar restos de líquido en el cuerpo de la bomba, en el portamotor, en el conducto de aspiración; tomar las debidas precauciones si el líquido es peligroso (inflamable, corrosivo, venenoso, infectado, etc.).

- sacar las tuercas (52.1)

- sacar el portaválvula (10)

- sacar la válvula (14)

- montar la nueva válvula con la bisagra hacia arriba

- limpiar el alojamiento de la válvula del portaválvula (10) y reensamblarlo

- algunas válvulas cuentan con una lengüeta que avanza al exterior, en este caso, al fijar las tuercas se debe sustentar el peso de la válvula tirando la lengüeta.

12.5 Sustitución de la junta estanca tipo 1 o 2 (referencia fig. 18, 19, 20)

- Vaciar el cuerpo de la bomba como indicado en la sección 7.

Atención: pudieran quedar restos de líquido en el cuerpo de la bomba, en el portamotor, en el conducto de aspiración; tomar las debidas precauciones si el líquido es peligroso (inflamable, corrosivo, venenoso, infectado, etc.).

- Desenroscar las tuercas (52) y sacar el cuerpo de la bomba, tratando de no dañar la junta (43).
- Parar a la rueda de álabes (03) y desenroscar la tuerca autobloqueante (33).
- sacar la rueda de álabes
- sacar el portamotor (19). Junto a este sale automáticamente la parte rotatoria de la junta estanca (40) montada en el manguito (31)
- sacar la guarnición fija (39) del portamotor, con la relativa guarnición (38)
- sacar el sello de aceite (41)
- lavar con solvente el portamotor para sacar los restos de grasa vieja y limpiar bien el alojamiento del sello de aceite y de la guarnición fija.
- montar un nuevo sello de aceite en el portamotor. Para facilitar el montaje mojar con aceite el alojamiento y el sello de aceite.
- montar la guarnición fija (39) con su guarnición (38). Para facilitar la operación mojar el alojamiento y la guarnición con alcohol. Ayudarse si necesario con un tapón de madera o parecido para empujar la guarnición fija (39) en el alojamiento.
- **reponer en el alojamiento el portamotor teniendo cuidado con que la guarnición fija no choque con el eje, si ésta es de cerámica, podría mellarse fácilmente o partirse.**
- fijar el portamotor con los tornillos (45, 45.1).
- untar con aceite la junta estanca (40), el manguito (31) e introducir por un lado del manguito la junta estanca.
- introducir el manguito con la junta estanca en el eje, venciendo la ligera resistencia ofrecida por el sello de aceite.
- **Tener cuidado con que la junta estanca no se salga del manguito.**
- introducir el anillo de sostén de la junta estanca (25.1). Empujar hacia adelante este último hasta que sea posible reensamblar la lengüeta (60).
- reensamblar la rueda de álabes (03), la arandela (66) y enroscar la tuerca (33).
- controlar la exacta posición de la rueda de álabes con respecto al plato de usura como indicado en el punto 12.6.
- reensamblar la guarnición del cuerpo (43) untando ambos lados con grasa.
- reensamblar el cuerpo y fijar los dados, controlando que la rueda de álabes gire libre.
- llenar de grasa la cámara de lubricación de la junta estanca (ver sección 11.1.1).

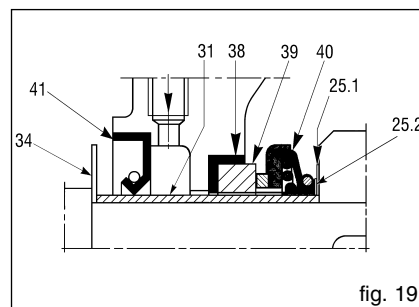


fig. 19

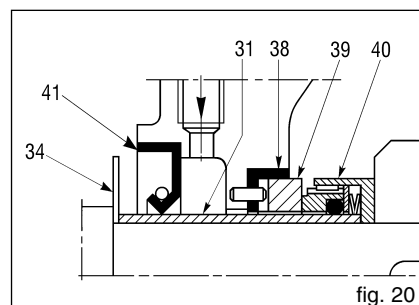
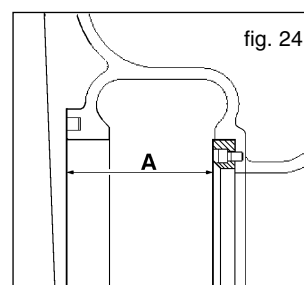
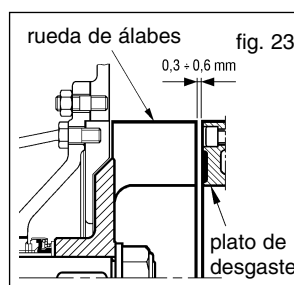
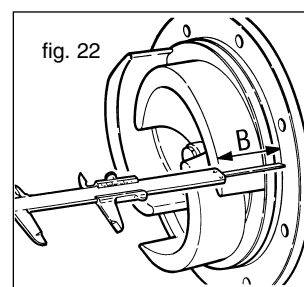
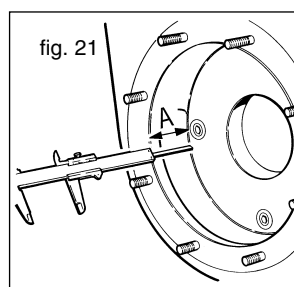


fig. 20

12.6 Colocación de la rueda respecto al/a los plato/platos de desgaste

- En todos los modelos la distancia entre el extremo de los álabes de la rueda de álabes y el plano del plato de desgaste debe estar entre 0,3 - 0,6 mm (fig. 23). En el modelo 12" la distancia requerida entre rueda de álabes y platos de desgaste delantero y trasero debe estar entre 0,6 - 1 mm (fig. 26).
- Para conseguir esto las cotas A y B de la fig. 21, 22, 24, 25 tiene que ser lo más posible pares. Con tal objetivo se usan los anillos de compensación (25.2) (fig. 19) dotados de junta estanca de repuesto. Tales anillos sirven para desplazar hacia adelante la rueda de álabes en el caso que se encuentre demasiado lejos del plato de desgaste frontal o demasiado cerca del trasero (cuando previsto). Los anillos de compensación deben ser montados entre el anillo de sostén de la junta estanca (25.1) (fig. 19) y la rueda de álabes. Ulteriores reparaciones pueden ser hechas con las guarniciones del cuerpo y del plato trasero. La interposición de la guarnición (43) (fig. 10) de espesor 0,5 mm determina la distancia requerida (fig. 23).

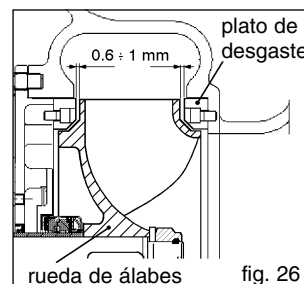
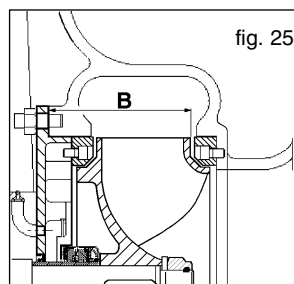


12.7 Mantenimiento de los cojinetes (fig. 18)

Los cojinetes de la bomba están ya engrasados y no necesitan mantenimiento por las primeras 500 horas de funcionamiento. Los cojinetes del soporte se deben mantener lubricados apropiadamente, nunca con demasiada grasa, esto puede provocar un sobrecalentamiento, con el consiguiente daño del mismo. **NOTA: para las versiones JD monobloque véase ANEXO 1 pág. 56.**

12.8 Sustitución de los cojinetes

- Vaciar el cuerpo de la bomba.
- **Atención:** pudieran quedar restos de líquido en el cuerpo de la bomba, en el portamotor, en el conducto de aspiración; tomar las debidas precauciones si el líquido es peligroso (inflamable, corrosivo, venenoso, infectado, etc.).
- sacar el cuerpo, el portamotor y la junta estanca mecánica
- sacar el semiacoplamiento y la chaveta del eje
- sacar el cubrecojinetes externo (08)
- extraer el eje completo de la parte del acoplamiento
- extraer los cojines con el extractor o bien con una prensa
- para el montaje proceder al revés.



12.9 Mantenimiento del motor endotérmico

El mantenimiento debe ser ejecutado con la máquina parada.

Para las operaciones de mantenimiento hacer referencia al manual de uso y mantenimiento del motor que acompaña a este manual.

12.10 Sustitución de tornillos del acoplamiento TWIN-DISC (Serie RBD)

- sacar la bomba de su alojamiento
- sacar los tornillos gastados y reemplazarlos con los nuevos
- verificar el estado de desgaste de la brida de aluminio
- acoplar la bomba al motor
- error máx. de alineación: 0,7 mm
- al ordenar los tornillos, indicar el diámetro del eje y el tipo de acoplamiento.

12.11 Sustitución del elastómero del acoplamiento SURE-FLEX (fig. 27)

- destornillar los tornillos de anclaje a la base de la bomba o el motor y separar los dos semiacoplamientos
- sacar el elastómero desgastado y reemplazarlo con el nuevo. En el caso de elastómero de dos piezas (tipo S) dejar que el anillo de acero se mueva libremente en una de las dos ranuras adyacentes a la dentadura.
- acercar la bomba al motor y embocar la dentadura del semiacoplamiento a la del elastómero.
- compactar el acoplamiento dejando un juego axial de 2 mm máx. para los acoplamientos tipo J y 3 mm máx. por los acoplamientos tipo S.
- controlar la alineación radial y angular en el modo siguiente:
 - **radial:** (fig. 27, con una raya, apoyada en la superficie externa de los semiacoplamientos y en al menos cuatro puntos de la circunferencia, medir la máxima inclinación (cota C) y llevarla lo más posible a cero (ver tabla).
 - **angular:** (fig. 27) con un calibre medir en al menos cuatro puntos la distancia entre los dos semiacoplamientos y llevar la variación (b-a) lo más posible a cero (ver tabla).
- apretar los tornillos de anclaje a la base de la bomba y del motor.
- para el pedido de las partes de repuesto indicar el tipo de acoplamiento (estampillado dentro de los semiacoplamientos) y el diámetro del eje.

12.12 Sustitución de los elastómeros del acoplamiento GBF (fig. 28)

- destornillar los tornillos de anclaje a la base de la bomba o el motor y separar los dos semiacoplamientos.
- sacar los tornillos gastados y reemplazarlos con los nuevos fijándolos en su lugar con adhesivo.
- acercar bomba al motor hasta el cierre completo del acoplamiento, luego retroceder de 2 - 3 mm para despegar los semiacoplamientos
- destornillar los tornillos de anclaje de la bomba y del motor a la base
- al ordenar los tornillos, indicar el diámetro del eje y el tipo de acoplamiento.

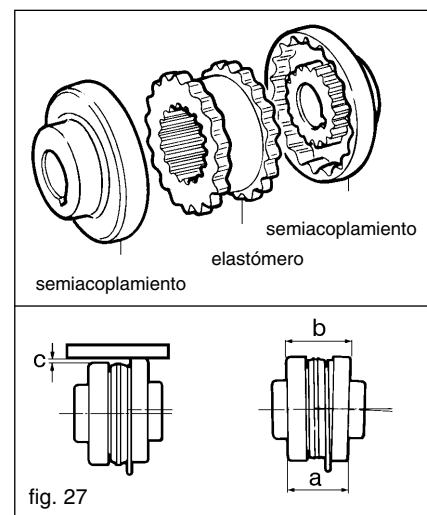
13 FUNCIONAMIENTO INCORRECTO: CAUSAS Y REMEDIOS

Atención: antes de examinar las posibles causas de funcionamiento defectuoso, cerciorarse que los instrumentos de control (el vacuómetro, el manómetro, el medidor de vueltas, el medidor de caudal, etc.) funcionen correctamente.

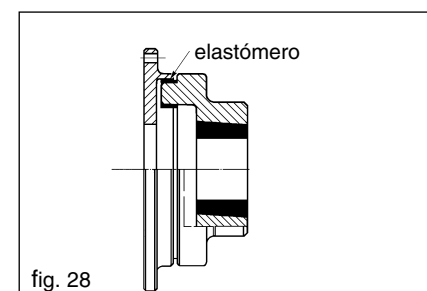
13.1 La bomba no se ceba

- 1 el cuerpo de la bomba está vacío o no está bastante lleno**
llenar el cuerpo de la bomba por el agujero de llenado (fig. 17)
- 2 excesivo calentamiento del líquido dentro del cuerpo de la bomba**
agregar líquido frío en el cuerpo de la bomba por el agujero de llenado (fig. 17)
- 3 posibles infiltraciones de aire por las juntas o presencia de grietas en la tubería de aspiración**
verificar el apretamiento de las juntas, inspeccionar la tubería de aspiración
- 4 la tubería de descarga está bajo presión**
resollar la tubería de descarga
- 5 el número de vueltas de la bomba es bajo**
aumentar el número de vueltas después de haber verificado los datos contractuales y las curvas características de la bomba
- 6 la rueda de álabes puede estar desgastada o rota**
por el agujero de inspección controlar el estado de la rueda de álabes, o bien bajar el cuerpo de la bomba como descrito en la sección 12.2;
- 7 el diente de engrane puede estar desgastado**
desmontar el cuerpo de la bomba como se ilustra en la sección 12.2. Ejecutar un agregado de soldadura que tendrá que ser perfilado sucesivamente. Si el diente de engranaje está demasiado desgastado, sustituir el cuerpo.
- 8 el eventual filtro en la sección de aspiración puede estar obstruido**
remover los detritos
- 9 la altura de aspiración es excesiva**
disminuir la altura de aspiración
- 10 entra aire en la junta estanca**
desmontar la junta estanca y limpiarla (ver sección 12.5); si el funcionamiento defectuoso persiste entonces cambiar la junta estanca
- 11 rueda de álabes obstruida por cuerpos extraños**
desmontar el cuerpo y remover los cuerpos extraños.

Tipo de acoplamiento	Velocidad máx. (vueltas/min)	Par máx. dNm	
		Funcion. continuo	Funcion. interm.
8 S	4500	17	2
10 S	4000	31	30
10 SS	4000	31	30
11 S	3500	48	62
14 S	2800	94	121



Tipo acoplamiento	C mm	(b-a) mm	Par N m
J4	0,25	1,1	10
J5	0,4	1,4	20
S6	0,4	1,8	40
S7	0,5	2,1	70



Tipo de acoplamiento	Par máx. kgm	rpm
14	15	4800
20	25	4400
27	40	4100
40	60	3500
55	80	3300
88	110	3000
110	150	2700
145	190	2500
180	240	2200
250	300	2150
330	400	2000

13.2 La bomba no suministra caudal**12 la bomba no está cebada**

ver las causas indicadas en el punto 13.1

13 la altura que necesita la instalación es superior a la de proyecto de la bomba

revisar el proyecto de la instalación o la elección de la bomba

14 excesivas pérdidas de carga en la sección de aspiración

revisar la distribución de las curvas, válvulas, estrangulamientos, etc.; si fuera necesario, aumentar el diámetro de las tuberías

15 rueda de álabes obstruida por cuerpos extraños

desmontar el cuerpo y remover los cuerpos extraños

16 las tuberías de aspiración / descarga pueden estar obstruidas o atascadas

localizar el punto obstruido o atascado y limpiar.

13.3 La bomba no suministra un caudal suficiente**17 infiltraciones de aire en la sección de aspiración**

controlar el apretamiento de las juntas e inspeccionar la tubería de aspiración

18 la rueda de álabes y/o el plato de desgaste pueden estar desgastados

se debe sustituirlos, bajando la bomba como se describe en las secciones (12.2; 12.3)

19 la tubería de aspiración es de diámetro insuficiente

reemplazar la tubería de aspiración.

Verificar otras causas posibles de las del sección 13.2.

13.4 La bomba no produce una presión suficiente**20 la viscosidad del líquido es superior a la prevista**

contactar a la casa constructora de la bomba después de haber medido la viscosidad del líquido que no debe ser mayor que 50 cSt para las bombas centrífugas.

Verificar otras causas posibles: ver el punto 5 de la sección 13.1 y la sección 13.2.

13.5 La bomba absorbe demasiada potencia**21 la velocidad de rotación es demasiado alta**

verificar la correcta velocidad de rotación

22 la bomba funciona con datos diferentes a los contractuales

verificar las condiciones de ejercicio de la bomba y compararlas con las de placa de matrícula

23 el peso específico del líquido es superior al preestablecido

medir el peso específico del líquido y compararlo con el contractual

24 errada alineación del grupo

verificar la correcta alineación del grupo como indicado en el sección 10

25 posibles roces internos entre las partes rotatorias y las fijas

bajar el cuerpo de la bomba como se indica en el sección 12.2 y verificar si hay superficies rozadas

26 cuerpos extraños en la rueda de álabes

bajar el cuerpo de la bomba como se indica en la sección 12.2 y remover los cuerpos extraños.

13.6 La bomba vibra y presenta ruidos**27 el caudal de funcionamiento es demasiado poco**

verificar la correcta regulación de las válvulas de la instalación y la indicación del manómetro y el vacuómetro

28 la bomba o las tuberías no están fijadas rígidamente

controlar el apretamiento correcto de las tuberías de la instalación

29 la bomba muestra cavitación

ver la sección 13.2.

Verificar otras causas posibles: ver sección 13.1

30 cuerpos extraños en la rueda de álabes

bajar el cuerpo de la bomba como se indica en la sección 12.2 y remover los cuerpos extraños.

13.7 La bomba se para**31 averías mecánicas**

controlar la integridad del eje, de los acoplamientos, del motor, de eventuales poleas y correas, de eventuales multiplicadores / reductores, etc.

32 cuerpos extraños en la rueda de álabes

inspeccionar el interior del cuerpo de la bomba por el agujero de inspección, de lo contrario bajar el cuerpo de la bomba como indicado en la sección 12.2.

13.8 Los cojinetes duran poco**33 falta de lubricación**

lubricar los cojinetes como descrito en la sección 12.7

34 cuerpos extraños en los cojinetes

cambiar los cojinetes como descrito en la sección 12.8

35 los cojines están oxidados

cambiar los cojinetes como descrito en el sección 12.8.

13.9 La junta estanca tiene pérdidas**36 junta estanca tipo 1 o 2**

este tipo de junta estanca sirve para el bombeo de líquidos turbios o que contengan abrasivos y productos petrolíferos con temperatura de hasta 110° C: cada 500 horas engrasar por el adecuado lubricador de bola hasta que sale la grasa. Si está bien lubricada puede **funcionar en seco por 2 minutos**. En caso de que durante el funcionamiento hubiera pérdidas de líquido, sustituir la junta estanca. (ver sección 12.5)

37 junta estanca con flujo

antes del arranque de la bomba, conectar la toma de flujo situada en la junta estanca con la línea de agua con presión de por lo menos 2 bar superior a la de ejercicio de la bomba. Cerciorarse que antes del arranque de la bomba y durante su funcionamiento exista un flujo constante de agua de lavado en la junta estanca. Tal flujo permite una fuerte dilución del producto bombeado en proximidad de la junta estanca, en modo de hacerla funcionar en las mejores condiciones posibles. Durante la parada de la bomba, si se prevé que ésta quedará inactiva por varios días, vaciarla por el compuerta inferior (fig. 11) y lavarla por la compuerta superior de llenado (fig. 17).

13.10 La junta estanca se sobrecalienta

la bomba no se ceba (ver sección 13.1 - 13.9).

13.11 las partes de goma del acoplamiento se desgastan rápidamente

verificar la correcta alineación del grupo como indicado en el sección 10.

14 RIESGOS RESTANTES

Los riesgos restantes son aquéllos que no se pueden eliminar con el proyecto de la bomba:

- choques
- sobrepresiones anómalas
- funcionamiento defectuoso
- errores de maniobra en proximidad de la bomba.

15 REPARACIÓN

Antes de intervenir en la máquina es indispensable:

- parar el motor
- **si el líquido bombeado es peligroso atenerse a los procedimientos de seguridad para la manipulación de los líquidos peligrosos**
- vaciar el cuerpo de la bomba del líquido bombeado por la compuerta de descarga (fig. 11)
- remover y limpiar de eventuales restos del líquido bombeado.

16 DESMONTAJE

16.1 Desmontaje de la bomba de la instalación

Ejecutar lo indicado en la sección 15

- sacar los pernos de las bridas aspirante e impelente
- sacar los tornillos de fijación de la bomba al zócalo
- sacar la bomba del eventual empalme o desmontarla del motor
- antes de levantar la bomba con los apropiados medios de levantamiento, hacer referencia a la tabla de los pesos de las bombas.

17 MONTAJE

17.1 Montaje de la bomba en la instalación

- levantar la bomba con los apropiados medios de levantamiento
- colocar la bomba sobre el zócalo
- reactivar las eventuales conexiones con el acoplamiento o con el motor:
- verificar la alineación como descrito en el sección 10
- fijar la bomba al zócalo
- conectar la bomba a las tuberías
- montar las eventuales protecciones de los acoplamientos.

18 PIEZAS DE REPUESTO

Para mantener el buen funcionamiento de la bomba se aconseja, en el momento de la orden, equiparse con las piezas de repuesto aconsejadas para la primera intervención:

- junta estanca
- rueda de álabes
- plato de desgaste
- serie completa de guarniciones
- válvula de cierre
- tuerca autobloqueante de la rueda de álabes

18.1 Ordenar las piezas de repuesto

Para ordenar las piezas de repuesto es necesario indicar:

- **tipo de bomba**
- **número de matrícula de la bomba**
- **el número de referencia y de designación de la pieza, como se indica en las hojas con las piezas de repuesto.**

19 DESGUACE

- No abandonar la bomba o partes de la misma en el ambiente.
- Las partes metálicas se pueden convertir en materia prima.
- Las grasas y aceites se deben recoger y almacenar a norma de ley para ser eliminados por los Entes encargados.
- Las guarniciones de elastómero deben ser separadas y llevadas a un vertedero autorizado para ser eliminados a norma de ley.
- La batería se debe separar y mandar a los centros de recogida autorizados para ser eliminada según la ley.

ANEXO 1

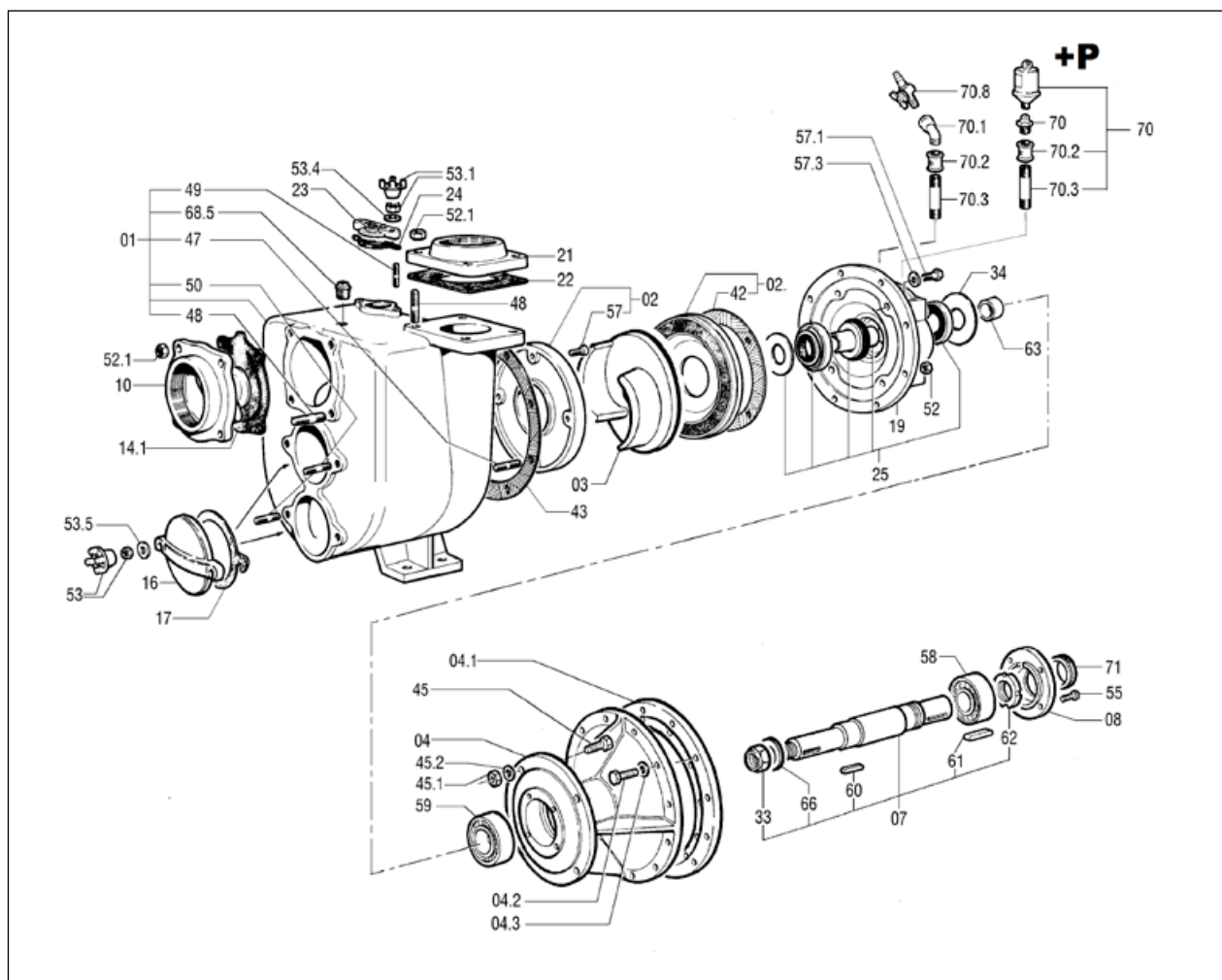
JD MONOBLOQUE

Mantenimiento de los cojinetes serie JD MONOBLOCCO

- la bomba se suministra con dos cojinetes del tipo 2RS1, blindados en ambos lados, con una cantidad de grasa suficiente para la durabilidad de empleo.

Sustitución de los cojinetes:

- vaciar el cuerpo de la bomba como se indica en el apartado 7.
- **Atención:** pudieran quedar restos de líquido en el cuerpo de la bomba, en el portamotor, en el conducto de aspiración; tomar las debidas precauciones si el líquido es peligroso (inflamable, corrosivo, venenoso, infectado, etc.).
- quitar los tornillos y las arandelas (04.2, 04.3) de la campana (04)
- extraer el grupo de bombeo con el rodete (03), el plato (02.1), el porta-motor (19) y el eje (07)
- quitar el rodete (03) y el cierre (25)
- desenroscar los tornillos (55) para quitar la protección del cojinete (08)
- extraer el eje (07) con los respectivos cojinetes (58 - 59) de la parte de la campana (04)
- quitar el anillo (63) y los cojinetes (58 - 59) mediante un extractor o una prensa.
- para el montaje operar en el sentido inverso.



VERTALING VAN DE OORSPRONKELIJKE GEBRUIKSAANWIJZING

**LET OP**

DE POMP NIET IN BEDRIJF STELLEN VOOR DEZE HANDLEIDING GELEZEN EN GOED BEGREPEN TE HEBBEN.

VARISCO SPA KAN NIET AANSPRAKELIJK GESTELD WORDEN VOOR SCHADE VEROORZAAKT DOOR NALATIGHEID EN DE NIET INACHTNEMING VAN HETGEEN IN DEZE HANDLEIDING VERMELD IS.

VARISCO SPA KAN NIET AANSPRAKELIJK GESTELD WORDEN VOOR SCHADE VEROORZAAKT DOOR EEN VERKEERDE INTERPRETATIE VAN DE AANWIJZINGEN IN DEZE HANDLEIDING EN VOOR SCHADE VEROORZAAKT DOOR EEN VERKEERDE INSTALLATIE EN/OF ONJUIST GEBRUIK VAN DE POMP.

INHOUD

1. IDENTIFICATIE	58
2. GARANTIE	58
3. ALGEMENE VOORSCHRITEN	59
4. VEILIGHEIDSNORMEN EN ONGEVALLENPREVENTIE	59
5. IN GEVAL VAN NOOD	59
6. VERPLAATSING EN TRANSPORT	59
7. OPSLAG	60
8. ASSEMBLAGE	60
9. INSTALLATIE	60
10. UITLIJNING	61
11. START	61
12. ONDERHOUD	61
13. SLECHTE WERKING: OORZAKEN EN OPLOSSINGEN	64
14. OVERBLIJVENDE RISICO'S	66
15. REPARATIE	66
16. DEMONTAGE	66
17. MONTAGE	66
18. ONDERDELEN	66
19. AFBRAAK	66
BIJLAGE 1	67
BIJLAGE 2	73

1 IDENTIFICATIE

1.1 Fabrikant:

VARISCO S.p.A. - Terza Strada, 9 - Z.I. Nord - 35129 PADOVA - Italy

1.2 Type pomp

Zelfaanzuigende centrifugaalpomp met horizontale as en half open rotor voor de doorgang van vaste delen.

1.3 Model

Het model wordt aangeduid op het plaatje van de pomp.

1.4 Bouwjaar

Het bouwjaar wordt aangeduid op het plaatje van de pomp.

1.5 Identificatie van de handleiding

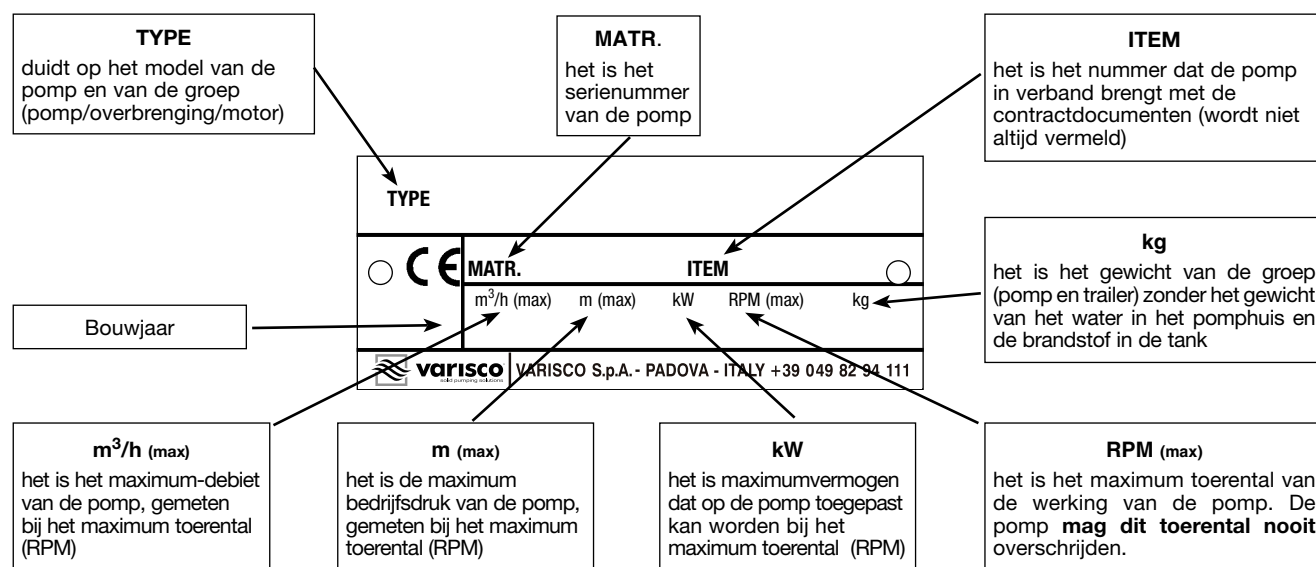
Uitgave: 2012/06

Rev.: 02

Cod. 559

1.6 Gegevens van het plaatje

De gegevens van de typeplaat verwijzen naar de test met water op 20° C en volumemassa van 1000 kg/m³.



1.7 Gebruiksgebied

Pompen geschikt voor het verpompen van vloeistoffen met een viscositeit tot 50 cSt en met vaste delen. De pompen zijn van toepassing voor civiele doeleinden en in sectoren zoals de industrie, scheepvaart, zuivering van water, bouwindustrie en landbouw.

1.8 In geval van defecten bel het volgende nummer: + 39 049 82 94 111.

2 GARANTIE

Op alle producten van VARISCO SpA wordt een garantie verleend van 12 maanden vanaf de datum van eerste inbedrijfstelling en in ieder geval niet langer dan 18 maanden vanaf de leveringsdatum. De reparaties die tijdens de garantieperiode verricht worden onderbreken het verloop van de garantieperiode niet. De garantie betreft materiaal- en fabrieksfouten waardoor de werking van het product benadeeld wordt en waardoor het niet geschikt is voor het gebruik waarvoor het product bestemd was, mist deze klachten tijdig ingediend worden en in ieder geval niet langer dan 2 dagen nadat ze ontdekt zijn. Buiten de garantie valt de schade die aangericht is door de fysische/chemische eigenschappen van de aangezogen vloeistof, evenals de schade aan onderdelen die door hun aard of bestemming onderhevig zijn aan slijtage of verslechtering (dichtingpakkingen, diafragma's, vacuümventielen en drukventielen, rubberen of kunststof onderdelen), of die veroorzaakt is door de niet inachtneming van de gebruiksaanwijzing en/ of de aanwijzingen voor het onderhoud, door een slecht of onpassend gebruik of opslag van het product of doordat er wijzigingen zijn aangebracht of reparaties zijn verricht door personeel dat daar niet uitdrukkelijk toestemming voor gekregen heeft van VARISCO SpA. Ook als het serienummer niet geïdentificeerd kan worden vervalt de garantie. Onze garantieverlening is strikt afhankelijk van het feit dat de koper aan alle verplichtingen moet hebben voldaan tot aan de dag van de aanvraag naar garantie en aan degene die tijdens deze reparaties nageleefd hadden moeten worden. De beslissing of er een creditnota uitgeschreven wordt, er reparaties verricht worden of de handel te vervangen, wordt naar onaanvechtbaar oordeel door VARISCO SpA genomen. De handel mag alleen dan teruggestuurd worden als daar schriftelijk toestemming voor verkregen is, en franco VARISCO SpA - Padova. Alle onkosten voor de demontage/hermontage van het product van en op de plaats van installatie en alle andere ingrepen in de werkplaats blijven ten laste van de koper. De gerepareerde of vervangende handel wordt weer bij de koper afgeleverd franco de fabriek van VARISCO SpA - Padova. De vervangen handel wordt eigendom van VARISCO SpA. Bovenbeschreven garantie omvangt en vervangt de door de wet voorgeschreven garantie of verantwoordelijkheid en sluit alle andere verantwoordelijkheid van VARISCO SpA uit (schadevergoeding, gemiste winst, werkuren van de koper, werkstop, afname van de verkoopprijs, enz.).

In geval van geschillen is de rechtbank van Padua de bevoegde rechtbank.

2.1 Uitsluitingen van de Garantie

De garantie vervalt (naast hetgeen in het leveringscontract vermeld is):

- Als de bediener een fout gemaakt heeft.
- Als de schade toegeschreven kan worden aan onvoldoende onderhoud.
- Als er niet-originele reserveonderdelen gebruikt zijn.
- Als de aanwijzingen in deze handleiding niet opgevolgd zijn.

Verder valt buiten de garantie de schade veroorzaakt door nalatigheid, onvoorzichtigheid, een slecht en onjuist gebruik van de pomp. Als de veiligheidsinrichtingen van de pomp verwijderd worden vervalt automatisch de garantie en de verantwoordelijkheid van de Fabrikant.

3 ALGEMENE VOORSCHRITEN

Bij ontvangst van het materiaal moet onmiddellijk de staat ervan gecontroleerd worden. Check of het transportschade heeft opgelopen. Controleer bovendien de overeenkomstigheid met de vrachtbrief. Bij betwisting moet het transportbedrijf onmiddellijk op de hoogte gesteld worden van de schade en moet de zetel van Padova binnen de 48 uren verwittigd worden.

Bij iedere communicatie moet men altijd het type pomp of het serienummer melden, aangeduid op de typeplaat.

De pompen mogen uitsluitend gebruikt worden voor de toepassingen waarvoor de fabrikant de machines heeft ontworpen:

- constructiematerialen;
- operationele omstandigheden (druk, toerental, temperatuur, enz.);
- de toepassingssectore.

Indien de machine voor andere doeleinden wordt gebruikt dan die waarvoor ze is bestemd, doeleinden die niet in deze handleiding worden beschreven, zal de Fabrikant niet aansprakelijk kunnen gesteld worden voor schade aan personen, dieren of voorwerpen.

Voor een gebruik, niet door de Fabrikant aangeduid, moet u contact opnemen met de Technische Dienst van VARISCO S.p.A. door te bellen met het volgende nummer: +39 049 82 94 111.

4 VEILIGHEIDSNORMEN EN ONGEVALLENPREVENTIE

Indien met een motorpomp wordt gewerkt, moet geschikte kledij gedragen worden. Vermijd brede kledingstukken met hangende delen (dassen, sjaals, enz.) die tussen de bewegende onderdelen zouden kunnen blijven vaststeken. Gebruik een overall die voldoet aan de vereiste veiligheidsnormen, handschoenen, isolerende schoenen, bril, oorkappen en een helm (fig. 1).

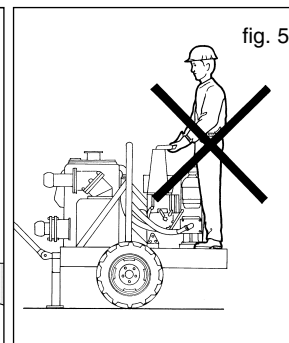
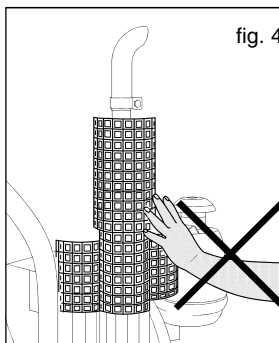
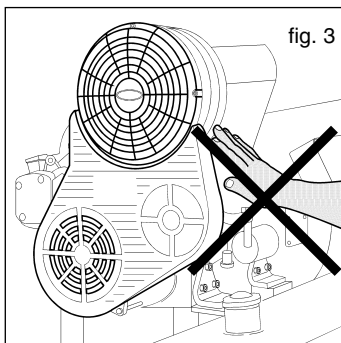
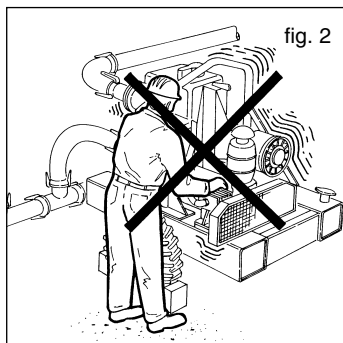
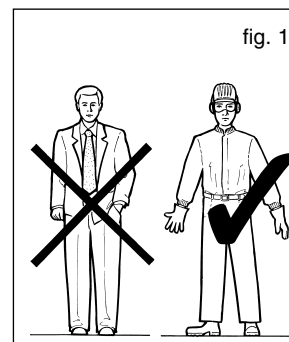
Voer geen onderhoud uit op de motor wanneer hij draait (fig. 2).

Kom met de handen niet in de nabijheid van bewegende onderdelen (bv. riemen, koppelingen enz.) (fig. 3).

Kom met de handen niet bij de hete delen van de motor (fig. 4).

Niet op de motorpomp klimmen om ingrepen van om het even welke aard uit te voeren (fig. 5).

Leg geen metalen werktgereedschappen op de accu (fig. 6).



5 IN GEVAL VAN NOOD

De motor uitschakelen zoals in figuur 7.
Het verantwoordelijk personeel verwittigen.

6 VERPLAATSING EN TRANSPORT

6.1 Transportwijze

De machine moet in horizontale stand worden vervoerd en in veilige omstandigheden (fig. 8).

NB: voor pompen op trailer moet de bijgeleverde handleiding voor gebruik en onderhoud van de trailer geraadpleegd worden.

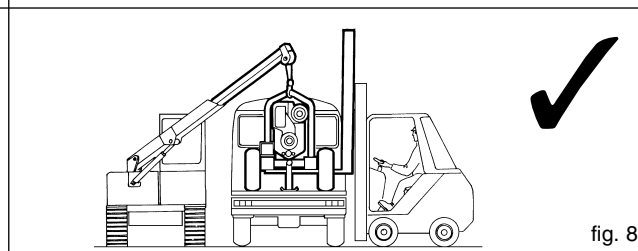
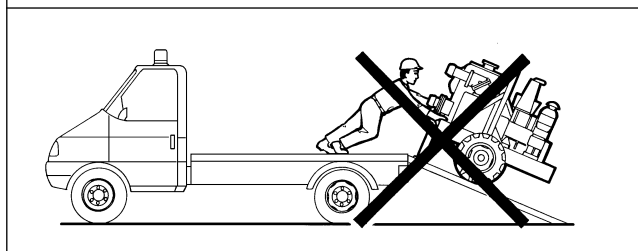
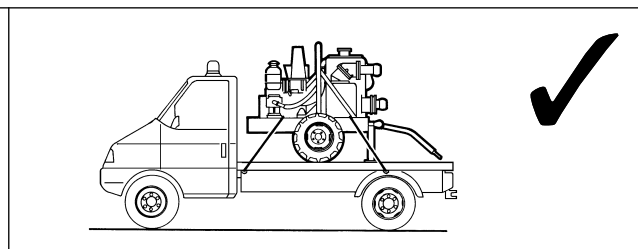
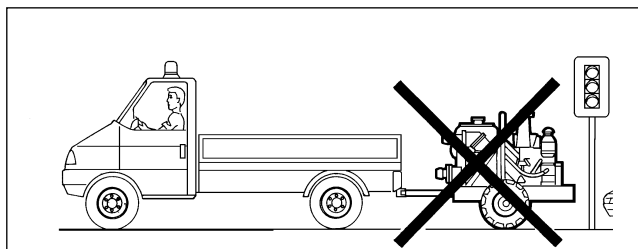
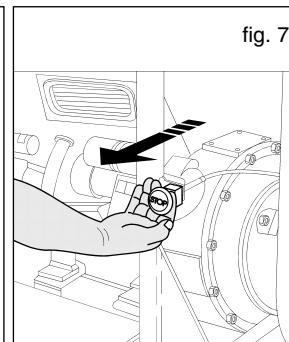
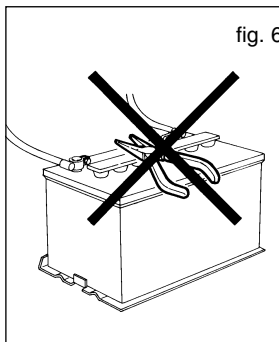


fig. 8

6.2 Inbedrijfstelling

Tijdens de werkzaamheden voor inbedrijfstelling en onderhoud, moet gezorgd worden voor een veilig transport van alle componenten middels geschikte vrachtopstropen. De verplaatsing moet door gespecialiseerd personeel worden uitgevoerd, om te vermijden dat de pomp schade oploopt en ongevallen voor het personeel worden veroorzaakt. De hijspunten van de verschillende pompuitvoeringen mogen uitsluitend worden gebruikt om de machine zonder water en losgekoppeld van de leidingen op te tillen.

In figuur 9 zijn in het zwart de hijspunten van enkele grondplaten aangeduid.

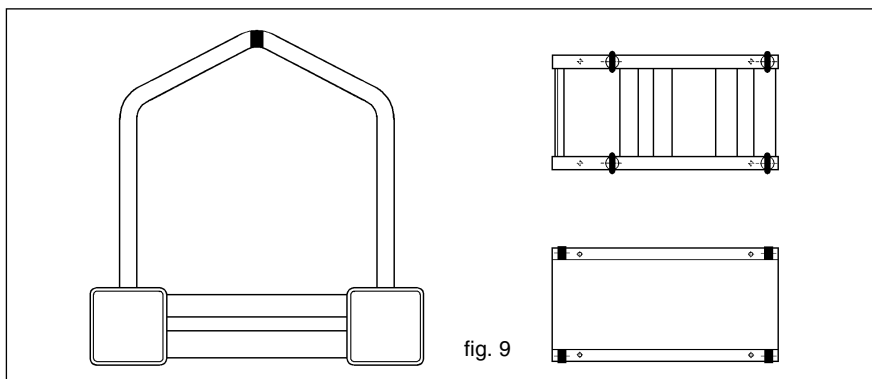


fig. 9

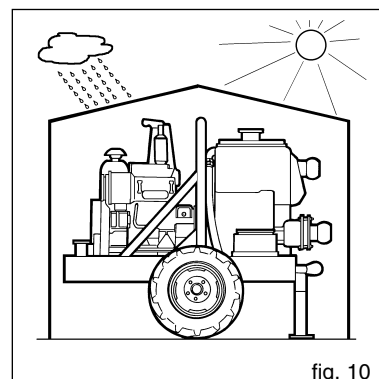


fig. 10



Maximalsnelheid voor het optillen: $V_{max} \leq 0,5$ m/s

Ga niet onder de pomp staan of ga er niet onder door wanneer ze wordt opgetild!

7 OPSLAG

In geval van opslag moet de pomp in een afgesloten ruimte geplaatst worden (fig. 10); indien ze buiten wordt gelaten, moet ze met een waterdicht zeil worden afgedekt. Vermijd vorming van vochtophoping rond de pomp.

Laat geen vloeistof in het pomphuis. Laat het leeglopen via het deurtje (fig.11). In de wintermaanden kan de vloeistof bevroren en ernstige schade aan de pomp veroorzaken. Wanneer de vloeistof gevaarlijk is, moet men alle voorzorgsmaatregelen nemen om schade en ongevallen te voorkomen vooraleer het pomphuis leeg te maken. Laat de as regelmatig draaien om aanslag binnenin de pomp te vermijden.

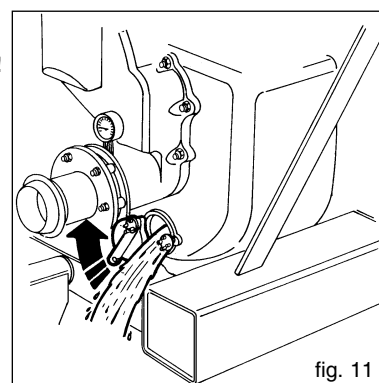


fig. 11

8 ASSEMBLAGE

Indien de pomp werd geleverd in de versie met vrije as (pomp met steun) moet men ze met de motor koppelen via een koppeling en controleren:

- of de koppeling geschikt is voor het over te dragen vermogen
- de correcte uitlijning van de koppeling (zie par. 10)
- dat de kap van de koppeling conform is met de veiligheidsnormen
- het nominaal vermogen van de motor
- het opgenomen vermogen van de pomp (zie typeplaat van de motor)
- het toerental van de motor (zie typeplaat van de motor)
- het toerental van de pomp.

9 INSTALLATIE

De grondplaat van de motorpompgroep moet verankerd worden op een genivelleerde betonnen sokkel waarin de funderingsbouten werden ingebed, volgens het schema dat op aanvraag wordt geleverd. De sokkel moet robuust zijn om elke trilling te absorberen, en sterk genoeg om de uitlijning van de groep pomp/motor te behouden.

De motorpompen op wagens moeten zo horizontaal mogelijk worden geplaatst.

9.1 Montage

Tijdens het verankeren van het onderstel op de sokkel, is het aanbevolen om de vlakheid te controleren met behulp van een waterpas die op de flens van de toevoeropening van de pomp wordt geplaatst. Wanneer er aanpassingen nodig mochten zijn, moet men het vlak van de sokkel aan het onderstel aanpassen, **nooit** het onderstel aan de sokkel aanpassen.

9.2 Leidingen

Maak de leidingen zorgvuldig schoon vooraleer ze op de pomp aan te sluiten.

De aanzuigleiding moet een diameter hebben die overeenstemt met die van de aanzuigopening van de pomp (voor grotere diameters moet men VARISCO raadplegen). Vermijd indien mogelijk bochten, elleboogstukken of vernauwingen, die de toestroom van vloeistof naar de pomp kunnen beperken. Monteer de bodemafluiters niet: de pomp is voorzien van een ingebouwde terugslagklep. Installeer de pomp zo dicht mogelijk bij de te verpompen vloeistof (fig. 12) en zorg ervoor de zuighoogte te beperken indien mogelijk (fig. 13).

De verbindingen van de leidingen voor het aanzuigen moeten perfect luchtdicht zijn: controleer de schroefdraadverbindingen, de pakkingen van de flenzen, de snelkoppelingen, enz.

De toevoerleiding moet tijdens het op gang brengen ervoor zorgen dat de lucht uit de installatie wordt gedreven.

De leidingen voor aanzuigen en toevoer moeten gemonteerd worden zodat ze geen spanningen in het pomphuis genereren.

De motorpompgroepen moeten voorzien zijn van flexibele rubberen stukken om de leidingen te isoleren tegen trillingen die door de verbrandingsmotor gegenereerd worden.

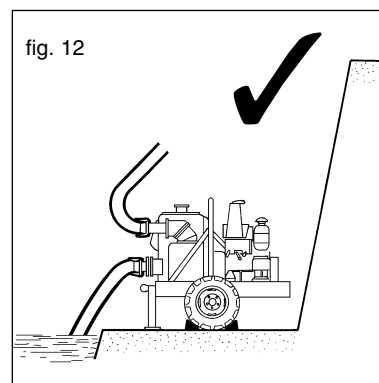


fig. 12

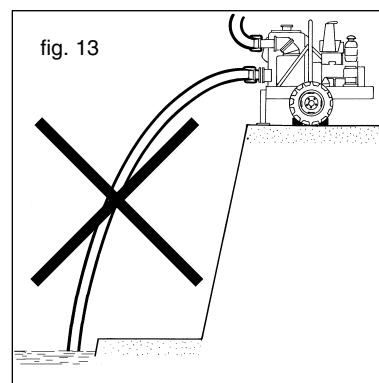


fig. 13

10 UITLIJNING

Vooraleer de pomp in werking te stellen, is het van belang de uitlijning van de componenten van de groep (koppeling/motor) te controleren. Voor de groepen met grondplaat werd de correcte uitlijning uitgevoerd in de fabriek. Bij aankomst op de installatieplaats moet echter een nieuwe controle uitgevoerd worden:

- plaats de grondplaat op het oppervlak van de sokkel en steek de ankerbouten in de gaten van de grondplaat zonder ze volledig vast te schroeven.
- verwijder de kap van de koppeling
- draai de ankerbouten vast en controleer opnieuw de uitlijning, zoals aangeduid op figuur 14. Stel af naargelang het type koppeling, zoals aangeduid in de paragrafen 12.10; 12.11; 12.12.
- herplaats de kap van de koppeling voor het straten.

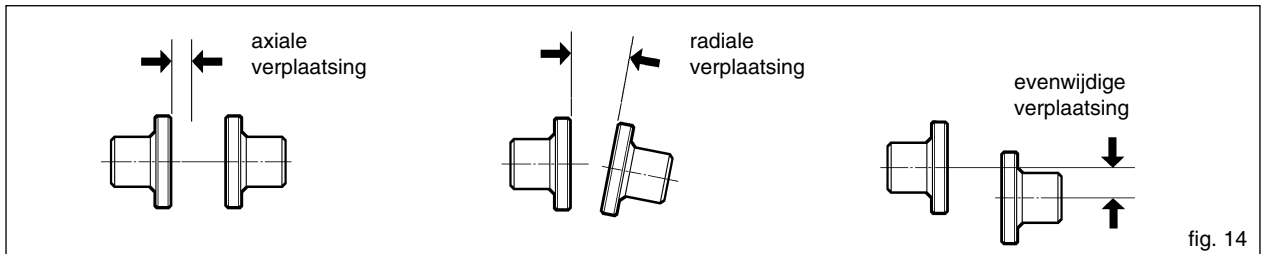


fig. 14

11 START

Vooraleer de pomp in werking te stellen, moet men controleren of de installatie correct werd voltooid.

Controleer of alle veiligheidssystemen actief zijn.

11.1 Controle van de dichting

Vooraleer de pomp te starten, moet men controleren op de typeplaat welk type dichting wordt vermeld.

11.1.1 Pompen met dichting type 1 of 2

De dichtingen type 1 of 2 werden tijdens het monteren met vet gevuld; ze hebben tijdens de eerste 500 bedrijfsuren van de pomp geen onderhoud nodig. Na deze periode invetten via de speciale smeernippel die tussen de pomp en de motor is geplaatst (fig. 15). Gebruik NILS ATOMIC X-OT 56 vet.

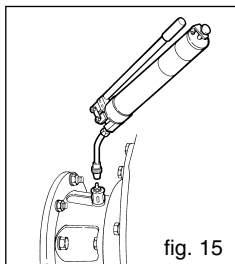


fig. 15

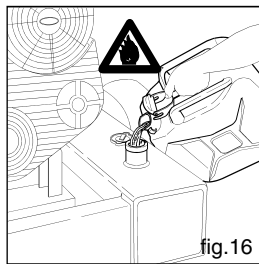


fig. 16

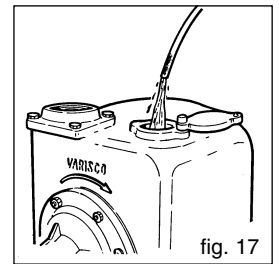


fig. 17

11.2 Brandstof bijvullen

Tijdens het bijvullen van brandstof moet men zich houden aan de veiligheidsnormen die inherent zijn aan ontvlambare vloeistoffen (fig. 16).

11.3 Vullen van het pomplichaam

Vul volledig het pomplichaam (fig. 17). Staat de pomp stil dan wordt het lichaam niet leggemaakt en is het dus ook niet nodig het te vullen.

11.4 Op gang brengen

Opgepast: indien de pomp niet op gang komt, mag men ze niet langer dan 2 minuten doen werken, om het verhitten van de vloeistof en de beschadiging van de dichting te vermijden.

Raadpleeg paragraaf 13.1 indien de pomp niet op gang komt.

Geleidelijk versnellen tot op het maximum toerental. **Nooit** op het einde van de loop van de versnellingshendel werken: voor een hoger toerental dan het toerental waarop de motor werd afgesteld, zou de pomp een groter vermogen vereisen dan het vermogen dat de motor kan geven. **Nooit** het maximum toerental overschrijden dat op de typeplaat van de pomp is aangegeven.

Als de pomp op gang is gebracht:

- controleer de dichting op de as: bij een mechanische dichting mogen er geen lekken zijn
- als men denkt dat de pomp afwijkend werkt, moet men absoluut de pomp stilleggen en de oorzaken opsporen (zie paragraaf 13).

12 ONDERHOUD

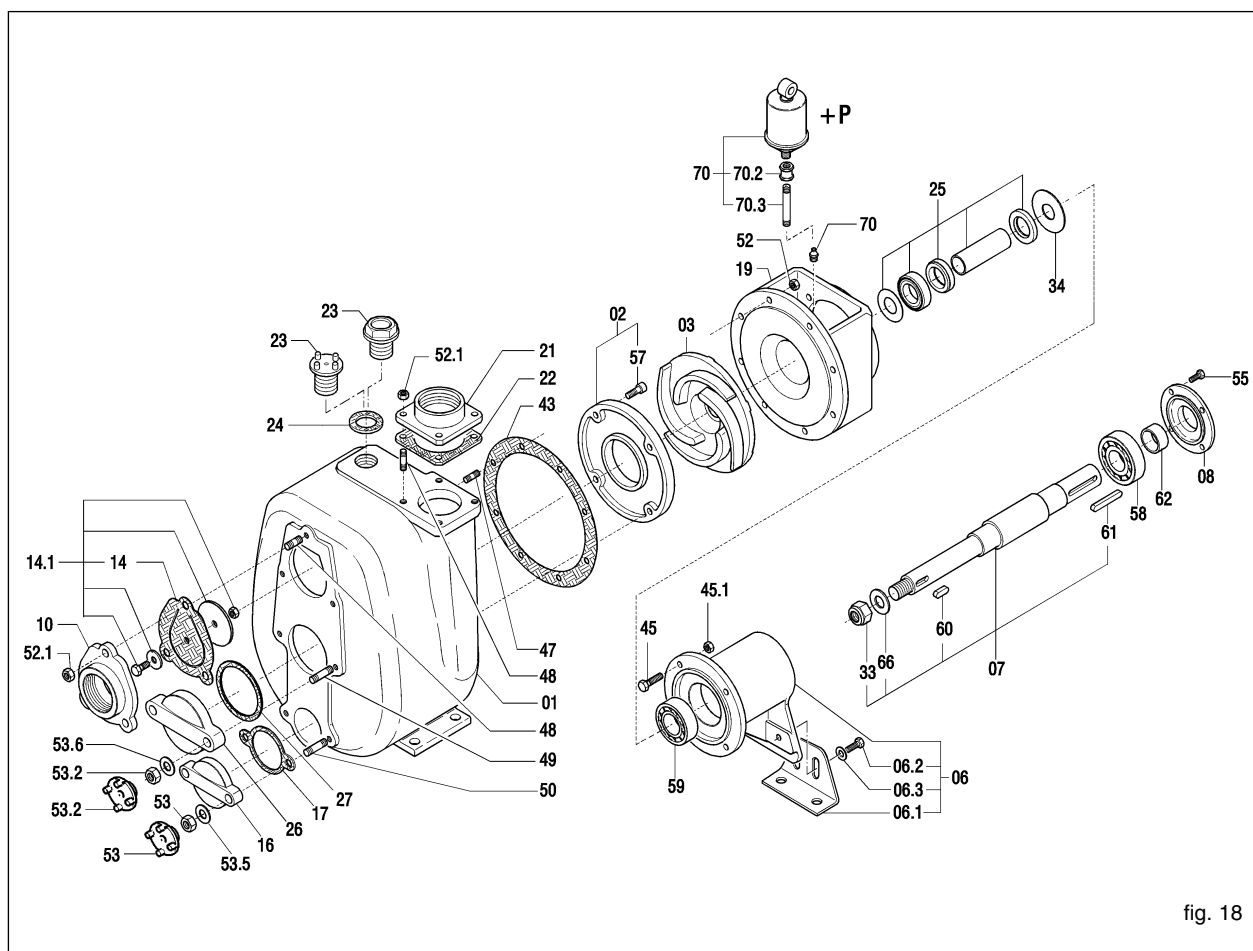
OPGEPAST: voor onderhoud/ of reparatiewerkzaamheden op de machine uit te voeren, moet men beslist:

- De motor stilleggen.
 - De pomp van de zuig- en toevoerleidingen ontkoppelen.
 - De gepompte vloeistof uit het pomphuis aflaten via het afvoerdeurtje (fig. 11).
 - Eventuele residuen van de gepompte vloeistof verwijderen en schoonmaken.
- Opgepast:** vloeistofresiduen kunnen in het pomphuis, in de motorhouder en in de aanzuigleiding achterblijven; neem de gepaste voorzorgsmaatregelen indien het gaat om een gevaarlijke vloeistof (ontvlambaar, corrosief, giftig, besmet).

12.1 Inspectie en controle

Controleer regelmatig of de pomp goed werkt door via het instrumentarium van de installatie (manometer, vacuümmeter) na te gaan of de pomp constant geschikt voor de dienst is.

Een regelmatig onderhoud van de verschillende slijtageonderdelen is aanbevolen, in het bijzonder van de rotor en van de slijtplaat. Op aanvraag kunnen de pompen die zoutwater pompen, worden voorzien van een bescherming tegen galvanische corrosie, bestaande uit een reeks zinken schijven die op de deurtjes worden bevestigd. Iedere 1000 uur moet men de slijtage van de zink controleren en eventueel vervangen.



12.2 De rotor vervangen (fig. 18)

- Maak het pomplichaam leeg zoals aangeduid in paragraaf 7.

Opgepast: vloeistofresiduen kunnen in het pomphuis, in de motorhouder en in de aanzuigleiding achterblijven; neem de gepaste voorzorgsmaatregelen indien het gaat om een gevaarlijke vloeistof (ontvlambaar, corrosief, giftig, besmet).

- De moeren (52) losdraaien en het pomphuis verwijderen zonderde de pakking (43) te beschadigen.

- Blokkeer de rotor (03) en schroef de borgmoer (33) los.

- Verwijder de rotor en vervang door een nieuwe.

- Vervang eventueel de pakking (43).

- Ga voor de montage in omgekeerde volgorde te werk.

- Controleer of de rotor op de juiste plaats zit ten opzichte van de slijtplaat, zoals aangegeven in paragraaf 12.6.

12.3 Vervanging van de slijtplaat (fig. 18)

- Maak het pomplichaam leeg zoals aangeduid in paragraaf 7.

Opgepast: vloeistofresiduen kunnen in het pomphuis, in de motorhouder en in de aanzuigleiding achterblijven; neem de gepaste voorzorgsmaatregelen indien het gaat om een gevaarlijke vloeistof (ontvlambaar, corrosief, giftig, besmet).

- De moeren (52) losdraaien en het pomphuis verwijderen zonderde de pakking (43) te beschadigen.

- De schroeven met verzonken zeskantige kop losdraaien (57).

- De slijtplaten verwijderen en vervangen (02).

- Vervang eventueel de pakking (43).

- Ga voor de montage in omgekeerde volgorde te werk.

- Controleer of de rotor op de juiste plaats zit ten opzichte van de slijtplaat, zoals aangegeven in paragraaf 12.6.

12.4 Vervanging van de klep (fig. 18)

- Maak het pomplichaam leeg zoals aangeduid in paragraaf 7.

Opgepast: vloeistofresiduen kunnen in het pomphuis, in de motorhouder en in de aanzuigleiding achterblijven; neem de gepaste voorzorgsmaatregelen indien het gaat om een gevaarlijke vloeistof (ontvlambaar, corrosief, giftig, besmet).

- Verwijder de moeren (52.1).

- Verwijder de klephouder (10).

- Verwijder de klep (14).

- Monteer de nieuwe klep met de scharnier naar boven.

- Maak de klepzitting van de klephouder (10) schoon en hermonteer.

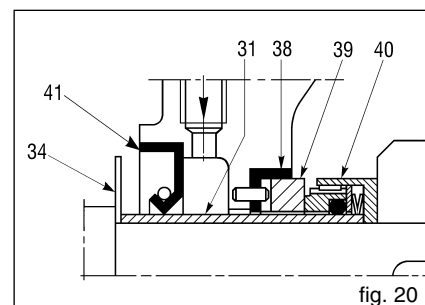
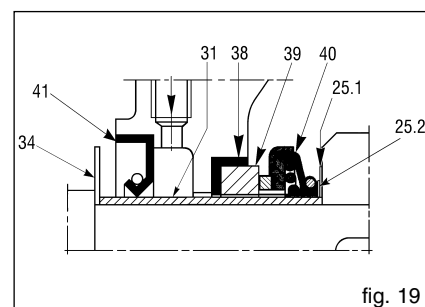
- Sommige kleppen zijn voorzien van een lipje dat naar buiten uitsteekt, in dit geval moet men het gewicht van de klep ondersteunen tijdens het vastzetten van de moeren door aan het lipje te trekken.

12.5 Vervanging van de dichting type 1 of 2 (zie fig. 18, 19, 20)

- Maak het pomplichaam leeg zoals aangeduid in paragraaf 7.

Opgepast: vloeistofresiduen kunnen in het pomphuis, in de motorhouder en in de aanzuigleiding achterblijven; neem de gepaste voorzorgsmaatregelen indien het gaat om een gevaarlijke vloeistof (ontvlambaar, corrosief, giftig, besmet).

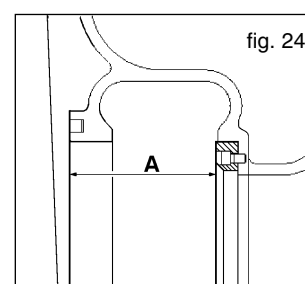
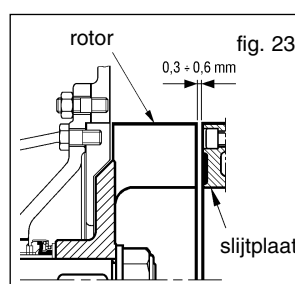
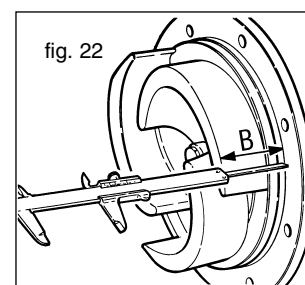
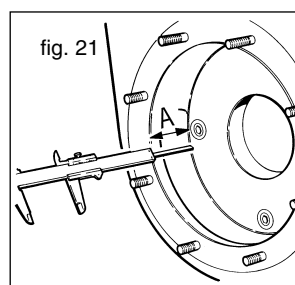
- De moeren (52) losdraaien en het pomphuis verwijderen zonder de pakking (43) te beschadigen.
- Blokkeer de rotor (03) en verwijder de borgmoer (33).
- Verwijder de rotor.
- Verwijder de motorhouder (19). Samen met dit element wordt automatisch ook het roterende deel van de dichting (40) verwijderd dat op het tussenstuk (31) is gemonteerd.
- Haal de tegenbekleding (39) met de bijhorende pakking (38) uit de motorhouder.
- Demonteer de oliedichting (41).
- Spoel de motorhouder met een solvent om de resten van oud vet weg te nemen, en maak de zitting van de oliedichting en van de tegenbekleding goed schoon.
- Monteer een nieuwe oliedichting op de motorhouder. Om het monteren te vergemakkelijken kan men de zitting en de oliedichting met olie bevochtigen.
- Monteer de tegenbekleding (39) samen met de pakking (38). Om dit te vergemakkelijken kan men de zitting en de pakking met alcohol bevochtigen. Gebruik indien nodig een houten buffer of gelijkaardig om de tegenbekleding (39) in de zitting te duwen.
- **Plaats de motorhouder opnieuw in zijn zitting en pas goed op niet met de as tegen de tegenbekleding te stoten. Indien deze in keramiek is, zouden er scherven kunnen afspringen of zou hij kunnen breken.**
- Zet de motorhouder vast met de schroeven (45, 45.1).
- Bevochtig de dichting (40) en het tussenstuk (31) met olie en breng op een zijde van het tussenstuk de dichting aan.
- Plaats het tussenstuk met de dichting op de as, overwin de lichte weerstand die de oliedichting biedt.
- **Let op dat de dichting niet uit het tussenstuk loskomt.**
- Plaats de ring die de dichting steunt (25.1). Duw deze laatste naar voren tot het mogelijk is om het lipje terug te monteren (60).
- Hermonteer de rotor (03) en de borgring (66) en schroef de moer aan (33).
- Controleer of de rotor op de juiste plaats zit t.o.v. de slijtplaat, zoals in punt 12.6.
- Hermonteer de pakking van het huis (43) smeer beide zijden met vet in.
- Hermonteer het huis en zet de moeren vast, controleer of de rotor vrij kan draaien.
- Vul de kamer voor smering van de dichting (zie par. 11.1.1).



12.6 Positionering rotor ten opzichte van de slijtplaat/slijtplaten

- Bij alle modellen moet de afstand tussen de top van de schoepen van de rotor en het vlak van de slijtplaat begrepen zijn tussen 0,3 - 0,6 mm (fig. 23). Bij het model 12" moet de afstand tussen de rotor en de voorste en achterste slijtplaten begrepen zijn tussen 0,6 - 1 mm (fig. 26).

Om dit te verkrijgen moeten de waarden A en B van fig. 21, 22, 24, 25 zoveel mogelijk overeenstemmen. Met dit doel worden compensaties gebruikt (25.2) (fig. 19), bijgeleverd bij de reservedichting. Deze ringen dienen om de rotor vooruit te verplaatsen wanneer die zich te ver van de slijtplaat vooraan bevindt of te dicht bij de slijtplaat achteraan (wanneer voorzien). De compensaties moeten gemonteerd worden tussen de ring die de dichting ondersteunt (25.1) (fig. 19) en de rotor. Verdere afstellingen kunnen worden uitgevoerd met de pakkingen op het huis en de plaat achteraan. Het tussen plaatsen van de pakking (43) (fig. van 0,5 mm bepaalt de vereiste afstand (fig. 23).



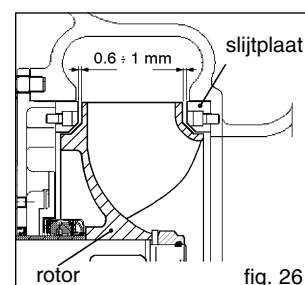
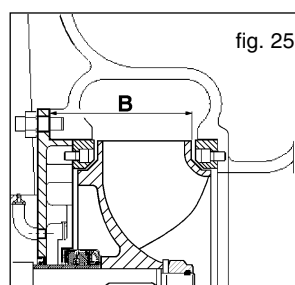
12.7 Onderhoud van de lagers (fig. 18)

De pomp wordt geleverd met reeds gesmeerde lagers en ze vereisen dus de eerste 500 bedrijfsuren geen onderhoud. De lagers van de steun moeten steeds goed gesmeerd blijven, gebruik nooit te veel vet daar dit een oververhitting zou kunnen veroorzaken met daaruit volgende beschadiging van het lager.

NB: voor de monoblok JD versies zie BIJLAGE 1 pag. 67.

12.8 Vervanging van de lagers

- Maak het pomplichaam leeg zoals aangeduid in paragraaf 7.
- **Opgepast:** vloeistofresiduen kunnen in het pomphuis, in de motorhouder en in de aanzuigleiding achterblijven; neem de gepaste voorzorgsmaatregelen indien het gaat om een gevaarlijke vloeistof (ontvlambaar, corrosief, giftig, besmet).
- Demonteer het lichaam, de motorhouder en de mechanische dichting.
- Verwijder de halfkoppeling en de spie van de as.
- Verwijder het externe lagerdeksel (08).
- Verwijder langs de kant van de koppeling de volledige as.
- Verwijder de lagers met de extractor of met een pers.
- Ga voor de montage in omgekeerde volgorde te werk.



12.9 Onderhoud van de endothermische motor

Het onderhoud moet uitgevoerd worden met stilgelegde machine. Raadpleeg voor de onderhoudswerkzaamheden het boekje voor gebruik en onderhoud van de motor, bijgeleverd bij deze uitgave.

12.10 Vervanging pluggen TWIN-DISC koppeling (Serie RBD)

- Verwijder de pomp uit zijn zitting.
- Verwijder de versleten pluggen en vervang ze met nieuwe.
- Controleer de slijtage van de aluminium flens.
- Koppel de pomp aan de motor.
- Max. fout in de uitlijning: 0,7 mm.
- Bij het bestellen van de pluggen, moet de diameter van de as en het type koppeling aangeduid worden.

12.11 Vervanging elastomeer SURE-FLEX koppeling (fig. 27)

- Draai de bevestigende schroeven los aan de basis van de pomp of van de motor en verwijder de twee halfkoppelingen
- Verwijder de versleten elastomeer en vervang met een nieuwe. In geval van elastomeer in twee stukken (type S) moet de stalen ring vrij kunnen bewegen in een van de twee groeven naast de tanden.
- Plaats de pomp naast de motor en steek de tanden van de halfkoppeling in de elastomeer.
- Compacteer de koppeling en laat een axiale speling van max. 2 mm voor koppelingen van het type J en max. 3 mm voor de koppelingen type S.
- Controleer de radiale en hoekige uitlijning op de volgende wijze:
 - **Radiaal:** (fig. 27) met een lat, die op het externe oppervlak van de halfkoppelingen en in minstens vier punten van de omtrek moet worden gelegd, moet de maximale uitlijning (waarde C) gemeten worden. Breng weer zo dicht mogelijk bij nul (zie tabel).
 - **Hoekig:** (fig. 27) meet met behulp van een kaliber in minstens vier punten de afstand tussen de twee halfkoppelingen en breng de variatie (b-a) zoveel mogelijk bij nul (zie tabel).
- Draai de bevestigende schroeven vast aan de basis van de pomp of van de motor.
- Om vervangingsonderdelen te bestellen moet het type koppeling (aan de binnenzijde van de halfkoppelingen gedrukt) en de diameter van de as aangeduid worden.

12.12 Vervanging elastomeer GBF koppeling (fig. 28)

- Draai de bevestigende schroeven los aan de basis van de pomp of van de motor en verwijder de twee halfkoppelingen.
- Verwijder de versleten pluggen en vervang ze met nieuwe. Bevestig ze in hun zitting met een beetje lijm.
- Breng de pomp bij de motor tot de koppeling volledig kan gesloten worden en trek vervolgens 2 - 3 mm achteruit om de halfkoppelingen te verwijderen.
- Draai de bevestigende schroeven vast aan de basis van de pomp of van de motor.
- Bij het bestellen van de pluggen, moet de diameter van de as en het type koppeling aangeduid worden.

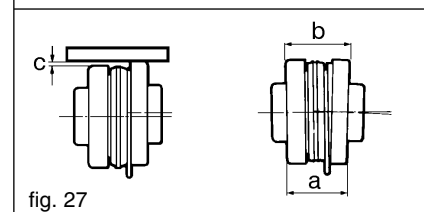
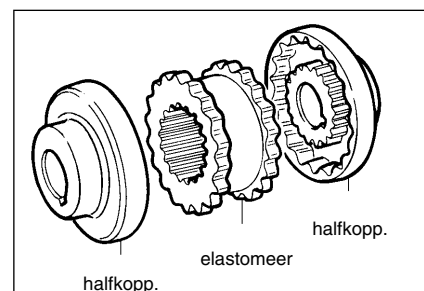
13 SLECHTE WERKING: OORZAKEN EN OPLOSSINGEN

Opgepast: alvorens de mogelijke oorzaken van de slechte werking te onderzoeken, moet men nagaan of de controle-instrumenten (de vacuümmeter, de toerenteller, de debietmeter, enz.) correct werken.

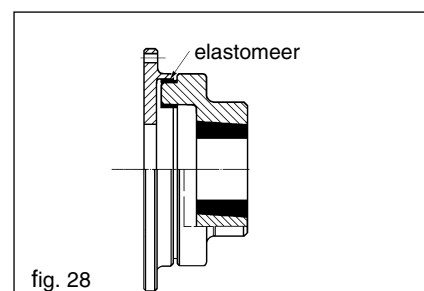
13.1 De pomp gaat niet in gang

- 1 Het pomplichaam is leeg of niet vol genoeg**
vul het pomplichaam via de vulopening (fig. 17)
- 2 Overmatige verhitting van de vloeistof in het pomplichaam**
voeg koude vloeistof in het pomplichaam via de vulopening (fig. 17)
- 3 Mogelijke luchtinfiltratie in de koppelingen of aanwezigheid van barsten in de aanzuigleidingen**
controleer of de koppelingen aangespannen zijn en inspecteer de aanzuigleiding
- 4 De toevoerleiding staat onder druk**
ontlucht de toevoerleiding
- 5 Het toerental van de pomp is laag**
verhoog het toerental enkel na controle van de contractuele gegevens en de kenmerkende curves van de pomp
- 6 De rotor kan versleten of kapot zijn**
controleer via het kijkgat de staat van de rotor of demonteer het pomplichaam zoals beschreven in paragraaf 12.2;
- 7 De tand voor inschakeling kan versleten zijn**
demonteer het pomplichaam, zoals aangeduid in paragraaf 12.2. Voer een herstelling van de las uit, die daarna geprofileerd moet worden. Als de tand voor inschakeling erg versleten is, moet men het huis vervangen.
- 8 De eventuele aanzuigfilter kan verstopt zijn**
verwijder het vuil
- 9 De aanzuighoogte is te hoog**
verminder de hoogte voor aanzuigen
- 10 Er komt lucht via de dichting naar binnen**
demonteer de dichting en maak schoon (zie paragr. 12.5); indien de slechte werking niet verdwijnt, moet men de dichting vervangen
- 11 Rotor verstopt door vreemde voorwerpen**
demonteer het huis en verwijder de vreemde voorwerpen.

Type kopp.	Max. snelh. (t/min)	Max. koppel dNm	
		Continu bedrijf	Interm. bedrijf
8 S	4500	17	2
10 S	4000	31	30
10 SS	4000	31	30
11 S	3500	48	62
14 S	2800	94	121



Type kopp.	C mm	(b-a) mm	Koppel N m
J4	0,25	1,1	10
J5	0,4	1,4	20
S6	0,4	1,8	40
S7	0,5	2,1	70



Type kopp.	Max. koppel	rpm
14	15	4800
20	25	4400
27	40	4100
40	60	3500
55	80	3300
88	110	3000
110	150	2700
145	190	2500
180	240	2200
250	300	2150
330	400	2000

- 13.2 De pomp geeft het debiet niet af**
- 12 De pomp is niet in gang**
zie de oorzaken vermeld onder punt 13.1
- 13 De prevalentie die door de installatie wordt gevraagd is hoger dan de prevalentie van het ontwerp van de pomp**
herzie het ontwerp van de installatie of de keuze van de pomp
- 14 Overmatig verlies van belasting bij aanzuigen**
herzie de verdeling van de curves, kleppen, vernauwingen enz.; indien nodig de diameter van de leidingen verhogen
- 15 Rotor verstopt door vreemde voorwerpen**
demonteer het huis en verwijder de vreemde voorwerpen
- 16 De leidingen voor aanzuigen/toevoer kunnen dicht of verstopt zijn**
lokaliseer het verstopte punt en ontstop of maak schoon.
- 13.3 De pomp levert geen voldoende debiet**
- 17 Infiltraties van lucht bij het aanzuigen**
controleer of de koppelingen aangespannen zijn en inspecteer de aanzuigleiding
- 18 De rotor en/of de slijtplaat kunnen versleten zijn**
ze moeten worden vervangen door de pomp te demonteren zoals beschreven in paragraaf (12.2; 12.3).
- 19 De aanzuigleiding heeft niet voldoende diameter**
vervang de aanzuigleiding.
Controleer andere mogelijke oorzaken: zie paragraaf 13.2.
- 13.4 De pomp ontwikkelt niet voldoende druk**
- 20 De viscositeit van de vloeistof is hoger dan de voorziene viscositeit**
neem contact op met de fabrikant van de pomp, na meting van de viscositeit van de vloeistof, die voor centrifugaalpompen niet hoger dan 50 cSt mag zijn.
Controleer andere mogelijke oorzaken: zie punt 5 van paragraaf 13.1 en paragraaf 13.2.
- 13.5 De pomp neemt te veel vermogen op**
- 21 De rotatiesnelheid is te hoog**
controleer de correcte rotatiesnelheid
- 22 De pomp werkt met andere gegevens dan de contractuele gegevens**
controleer de bedrijfsomstandigheden van de pomp en vergelijk met de gegevens van de typeplaat
- 23 Het specifieke gewicht van de vloeistof is hoger dan het vooraf bepaalde gewicht**
meet het specifieke gewicht van de vloeistof en vergelijk met het contractuele gewicht
- 24 Verkeerde uitlijning van de groep**
controleer de correcte uitlijning van de groep zoals aangeduid in paragraaf 10
- 25 Mogelijke interne wrijving tussen de roterende en vaste delen**
demonteer het pomplichaam, zoals aangeduid in paragraaf 12.2. En controleer of er gestreepte oppervlakken zijn.
- 26 Vreemde voorwerpen in de rotor**
demonteer het pomphuis zoals aangegeven in paragraaf 12.2 en verwijder de vreemde voorwerpen.
- 13.6 De pomp trilt en maakt lawaai**
- 27 De werking is op een te klein vermogen**
controleer de correcte afstelling van de kleppen van de installatie en de aanduiding van de manometer en van de vacuümmeter
- 28 De pomp of de leidingen zijn niet stevig vastgemaakt**
controleer of de leidingen van de installatie correct aangeschroefd zijn
- 29 Cavitatie van de pomp**
zie paragraaf 13.2. Controleer andere mogelijke oorzaken: zie paragraaf 13.1
- 30 Vreemde voorwerpen in de rotor**
demonteer het pomphuis zoals aangegeven in paragraaf 12.2 en verwijder de vreemde voorwerpen.
- 13.7 De pomp blokkeert**
- 31 Mechanische storingen**
controleer of de as, de koppelingen, de motor, eventuele schijven en riemen, eventuele multiplicators/reductors enz. intact zijn.
- 32 Vreemde voorwerpen in de rotor**
controleer de binnenzijde van het pomplichaam via het kijkgat of demonteer het pomplichaam zoals aangeduid in paragraaf 12.2.
- 13.8 De lagers gaan niet lang mee**
- 33 Gebrek aan smering**
smeer de lagers zoals beschreven in paragraaf 12.7
- 34 Vreemde voorwerpen in de lagers**
vervang de lagers zoals beschreven in paragraaf 12.8
- 35 De lagers roesten**
vervang de lagers zoals beschreven in paragraaf 12.8.
- 13.9 De dichting lekt**
- 36 Dichting type 1 of 2**
dit type dichting is geschikt voor het pompen van troebele vloeistoffen of vloeistoffen met schurende elementen en aardoliehoudende producten bij een temperatuur tot 110° C: om de 500 uren invetten via de hiervoor bestemde kogelsmeerpot tot het vet eruit komt. Indien goed gesmeerd, **kan hij 2 minuten droog werken**. Wanneer er tijdens de werking een vloeistoflek optreedt, moet men de dichting vervangen (zie paragraaf 12.5).

37 Dichting met bevoeien

alvorens de pomp in bedrijf te stellen, moet de aansluiting voor de bevoeiing op de dichting, aan een waterleiding gekoppeld worden met een druk van minstens 2 bar hoger is dan de werkdruk van de pomp. Controleer voor de pomp in werking wordt gesteld en terwijl ze werkt dat er een constante waterstroom in de dichting is. Deze stroom of bevoeiing zorgt voor een sterke verdunning van het verpompte product bij de dichting waardoor ze in de best mogelijke bedrijfsomstandigheden werkt. Wanneer de pomp wordt stil gezet en men voorziet dat ze meerdere dagen inactief zal blijven, moet ze leeg gemaakt worden via het onderste deurtje (fig 11) en volledig gespoeld worden via het bovenste deurtje gebruikt voor het vullen (fig. 17).

13.10 De dichting gaat oververhitten

de pomp komt niet op gang (zie par. 13.1 - 13.9).

13.11 De rubberen delen van de koppeling verslijten snel

controleer de correcte uitlijning van de groep zoals aangeduid in paragraaf 10.

14 OVERBLIJVENDE RISICO'S

de overblijvende risico's zijn die de gevaren die niet via het ontwerp van de pomp konden geëlimineerd worden:

- stoten
- abnormale overdruk
- oneigenlijke slechte werking
- manoeuvrefouten bij de pomp.

15 REPARATIE

Alvorens op de machine in te grijpen is het noodzakelijk:

- de motor stil te leggen
- **indien de verpompte vloeistof gevaarlijk is, moeten de veiligheidsprocedures voor de behandeling van gevaarlijke vloeistoffen in acht genomen worden**
- de gepompte vloeistof uit het pomphuis aflaten via het afvoerdeurtje (fig. 11)
- eventuele residuen van de gepompte vloeistof verwijderen en schoonmaken.

16 DEMONTAGE

16.1 De pomp uit de installatie demonteren

Voer de stappen uit vermeld in paragraaf 15

- verwijder de bouten van de aanzuigende en drukkende flenzen
- verwijder de schroeven die de pomp aan het onderstel bevestigen
- verwijder de pomp van de eventuele koppeling of demonteer ze van de motor
- vooraleer de pomp met de geschikte hijsmiddelen op te tillen, moet men de tabel met de gewichten van de pompen raadplegen.

17 MONTAGE

17.1 De pomp op de installatie monteren

- hijs de pomp met geschikte hefmiddelen
- plaats de pomp op het onderstel
- herstel de eventuele aansluitingen met de koppeling of met de motor
- controleer de uitlijning zoals beschreven in paragraaf 10
- bevestig de pomp op het onderstel
- sluit de pomp aan op de leidingen
- monteer eventuele afdekkingen op de aansluitingen.

18 ONDERDELEN

om de werking van de pomp efficiënt te behouden, is het aanbevolen om bij de bestelling van de pomp ook de aanbevolen onderdelen aan te schaffen voor een eerste ingreep:

- dichting
- rotor
- slijtplaat
- volledige reeks pakkingen
- klep clapet
- borgmoer van de rotor.

18.1 Hoe onderdelen te bestellen

om onderdelen te bestellen moet het volgende aangeduid worden:

- **type pomp.**
- **serienummer van de pomp.**
- **het referentienummer en de naam van het onderdeel, zoals vermeld op het blad van de vervangingsonderdelen.**

19 AFBRAAK

- de pomp of onderdelen ervan niet in het milieu verspreiden
- de metalen onderdelen kunnen omgezet worden in primaire grondstof
- vet en olie moeten ingezameld en opgeslagen worden conform met de normen en door bevoegde instanties verwijderd worden
- de pakkingen in elastomeer moeten gescheiden worden en naar een erkend centrum worden gebracht voor een verwijdering volgens de wettelijke normen
- de accu moet gescheiden worden en naar een erkend centrum voor inzameling worden gebracht voor verwijdering volgens de wettelijke normen.

BIJLAGE 1

JD MONOBLOK

Onderhoud van de lagers van de reeks JD MONOBLOK

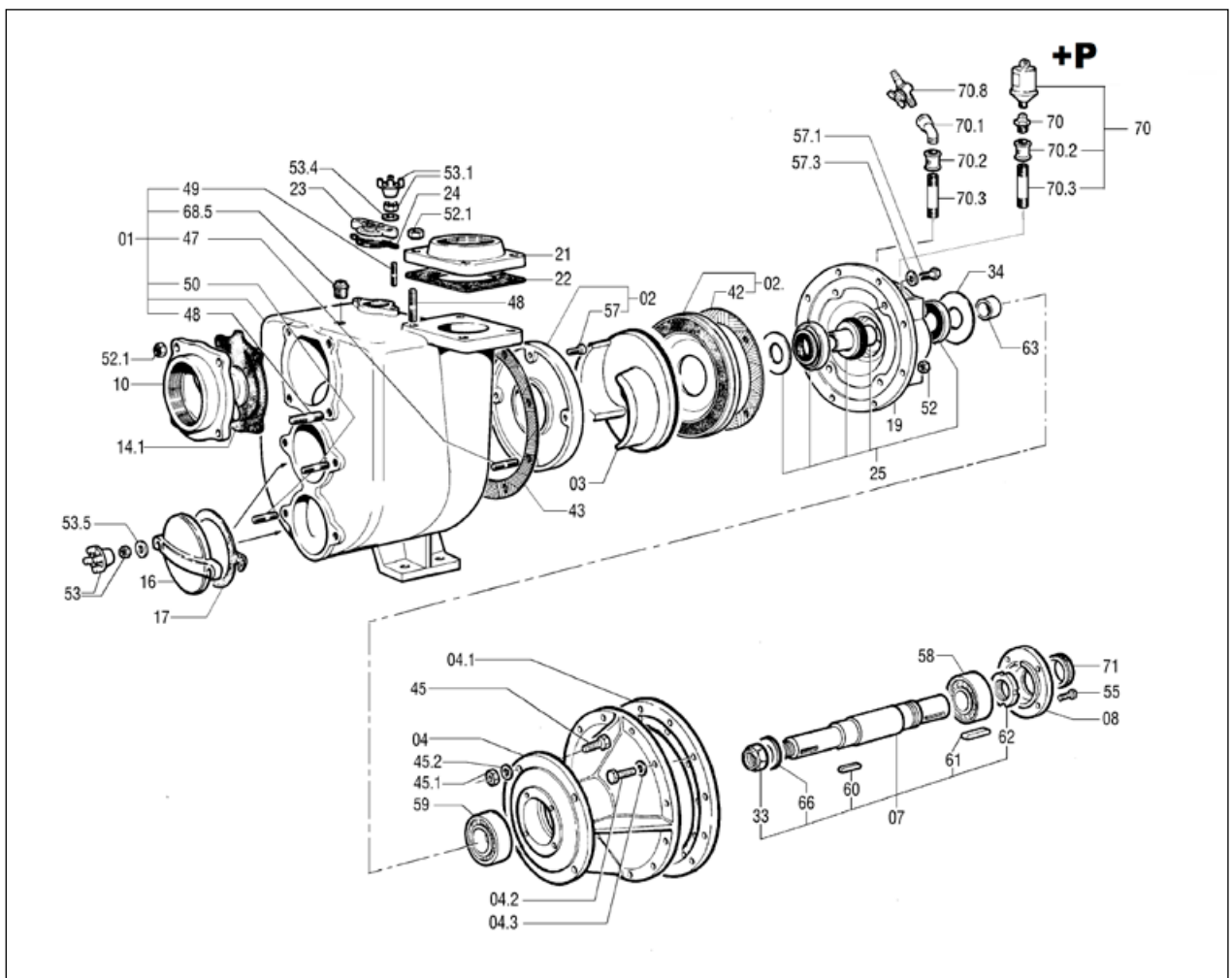
- de pomp wordt geleverd met twee lagers van het type 2RS1, afgeschermd aan beide zijden en met een hoeveelheid vet die voldoende is voor de duur van het gebruik.

Vervanging van de lagers:

- maak het pomplichaam leeg zoals aangeduid in paragraaf 7.

Opgepast: vloeistofresiduen kunnen in het pomphuis, in de motorhouder en in de aanzuigleiding achterblijven; neem de gepaste voorzorgsmaatregelen indien het gaat om een gevaarlijke vloeistof (ontvlambaar, corrosief, giftig, besmet).

- verwijder de schroeven en de ringen (04.2, 04.3) van de kop (04)
- verwijder de pompgroep met de rotor (03), plaat (02.1), motorhouder (19) en as (07)
- verwijder de rotor (03) en de dichting (25)
- draai de schroeven (55) los om het lagerdeksel (08) te verwijderen
- verwijder de as (07) met de lagers (58 - 59) aan de zijde van de kop (04)
- verwijder de ringmoer (63) en de lagers (58 - 59) met behulp van een extractor of een pers
- ga voor de montage in omgekeerde volgorde te werk.



ALLEGATO 2

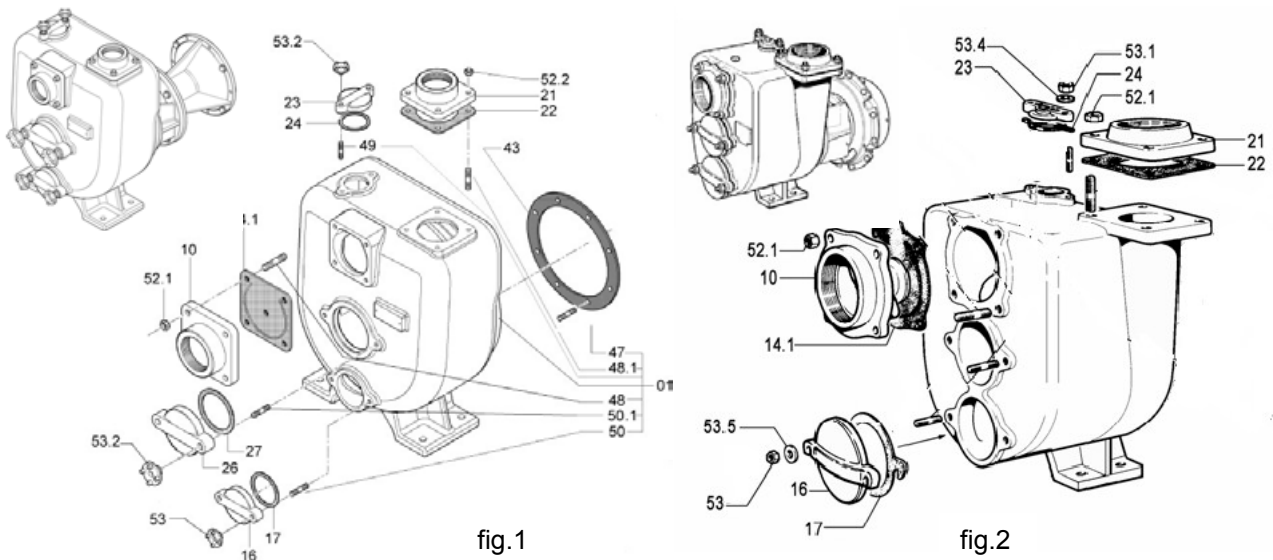
COPPIE DI SERRAGGIO

Coppie massime di serraggio per viti con filettatura metrica ISO a passo grosso, classe di resistenza 8.8.

NORMA DIN 267		Coppie di serraggio
Diametro nominale Ø vite	Esagono mm	Classe di resistenza 8.8 Nm
M5	8	6
M6	10	10
M8	13	24
M10	17	50
M12	19	84
M14	22	135
M16	24	205
M18	27	283
M20	30	400
M22	34	532
M24	36	691
M27	41	1010
M30	46	1370

Coppie massime di serraggio per dadi e maniglie (fig.1-fig.2; Rif. N°: 53, 53.2) su portine (fig.1-fig.2; Rif. N°: 16, 23, 26).

Diametro nominale Ø dado o maniglia	Coppie di serraggio Nm
M10	25
M12	40



Coppie di serraggio per la bocca di mandata e di aspirazione della pompa (21, 10).

Filettatura GAS	Coppie di serraggio (Nm) Max
1 1/2"-11	90
2"-11	150

ANNEX 2

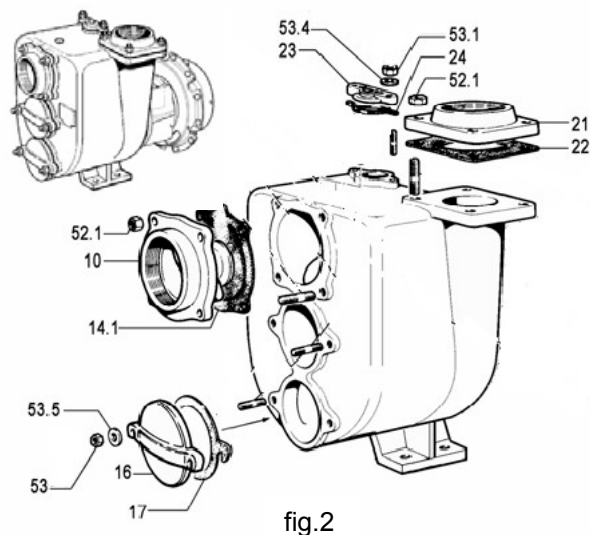
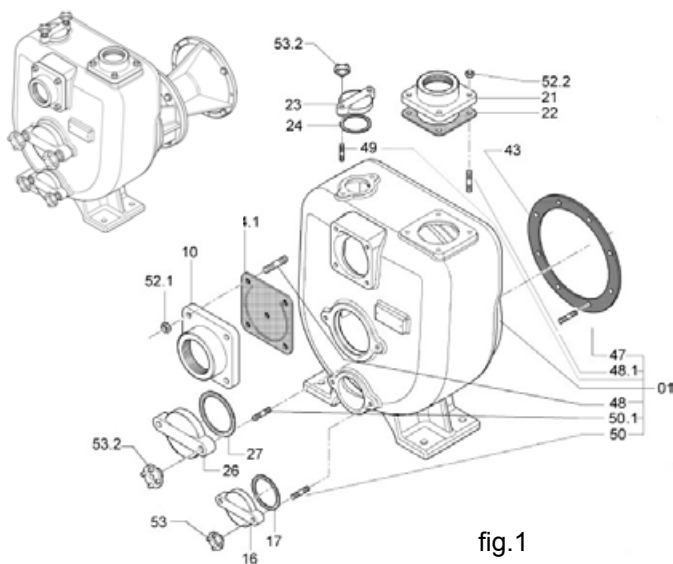
TORQUE VALUES

Maximum torque values for ISO metric coarse pitch screw threads, grade 8.8.

According to STANDARD DIN 267		Torque values
Size Ø screw	Hex mm	Strength Grade 8.8 Nm
M5	8	6
M6	10	10
M8	13	24
M10	17	50
M12	19	84
M14	22	135
M16	24	205
M18	27	283
M20	30	400
M22	34	532
M24	36	691
M27	41	1010
M30	46	1370

Maximum torque values for nuts and wrenches (fig.1-fig.2; Pos. Nr: 53, 53.2) on covers (fig.1-fig.2; Pos. Nr.: 16, 23, 26).

Size Ø nut or wrench	Torque values Nm
M10	25
M12	40



Torque values for delivery flange and suction flange of the pump (21, 10).

BSP thread	Torque values (Nm) Maximum
1 1/2"-11	90
2"-11	150

ANNEXE 2

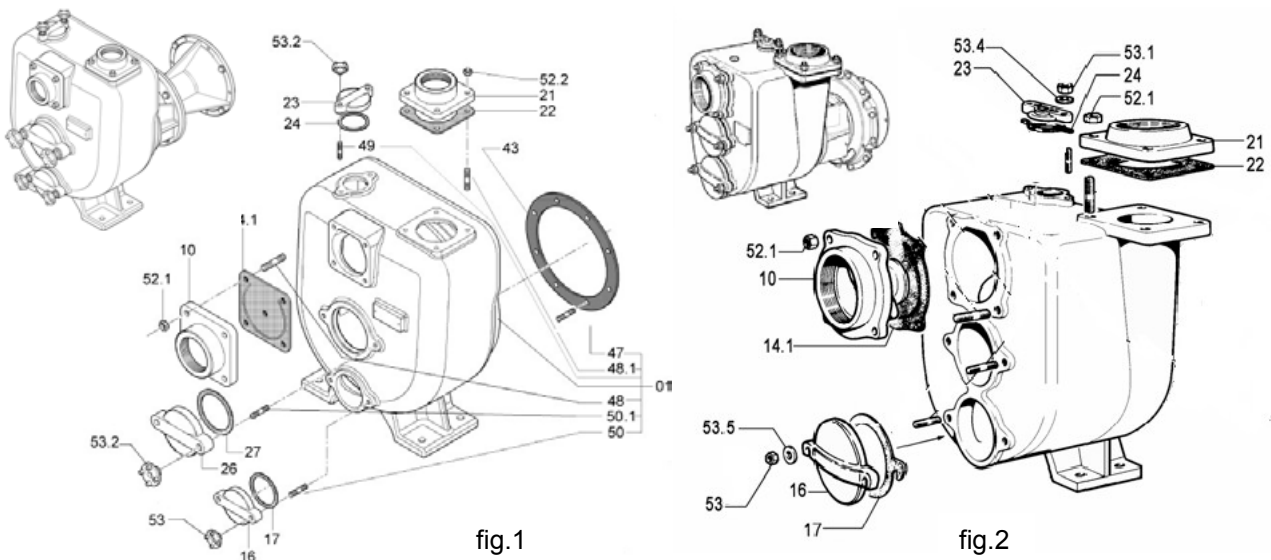
COUPLES DE SERRAGE

Couples maximaux de serrage pour vis avec filetage métrique ISO à pas large, classe de résistance 8.8.

NORME DIN 267		Couples de serrage
Diamètre nominal Ø vis	Six pans mm	Classe de résistance 8.8 Nm
M5	8	6
M6	10	10
M8	13	24
M10	17	50
M12	19	84
M14	22	135
M16	24	205
M18	27	283
M20	30	400
M22	34	532
M24	36	691
M27	41	1010
M30	46	1370

Couples maximaux de serrage pour écrous et petites poignées (fig.1-fig.2 ; Réf. N° : 53, 53.2) sur portes (fig.1-fig.2 ; Réf. N° : 16, 23, 26).

Diamètre nominal Ø écrou ou petite poignée	Couples de serrage Nm
M10	25
M12	40



Couples de serrage pour la bouche de refoulement et d'aspiration de la pompe (21, 10).

Filetage GAZ	Couples de serrage (Nm) Maximum
1 1/2"-11	90
2"-11	150

ANHANG 2

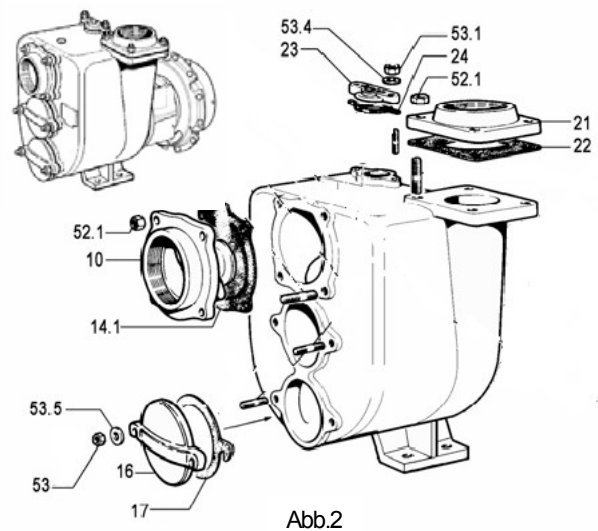
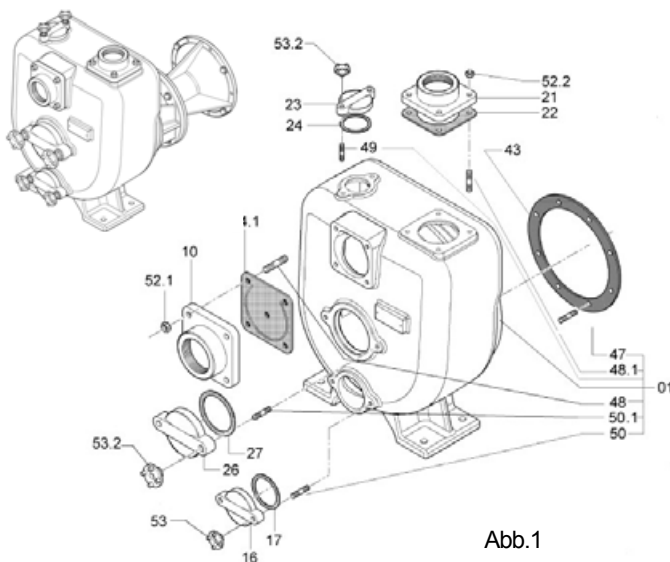
ANZUGSDREHMOMENTE

Maximale Anzugsdrehmomente für Schrauben mit metrischem ISO-Normalgewinde, Festigkeitsklasse 8.8.

DIN NORM 267		Anzugsdrehmomente
Nenn Durchmesser Ø Schraube	Sechskant mm	Festigkeitsklasse 8.8 Nm
M5	8	6
M6	10	10
M8	13	24
M10	17	50
M12	19	84
M14	22	135
M16	24	205
M18	27	283
M20	30	400
M22	34	532
M24	36	691
M27	41	1010
M30	46	1370

Maximale Anzugsdrehmoments für Muttern und Griffe (Abb. 1 - Abb. 2, Nr.: 53, 53.2) an Türchen (Abb. 1 - Abb. 2, Nr.: 16, 23, 26).

Nenn Durchmesser Ø Mutter oder Griff	Anzugsdrehmomente Nm
M10	25
M12	40



Anzugsdrehmomente für Druck- und Saugstutzen der Pumpe (21, 10).

GAS-Gewinde	Anzugsdrehmomente (Nm) Maximum
1 1/2"-11	90
2"-11	150

ANEXO 2

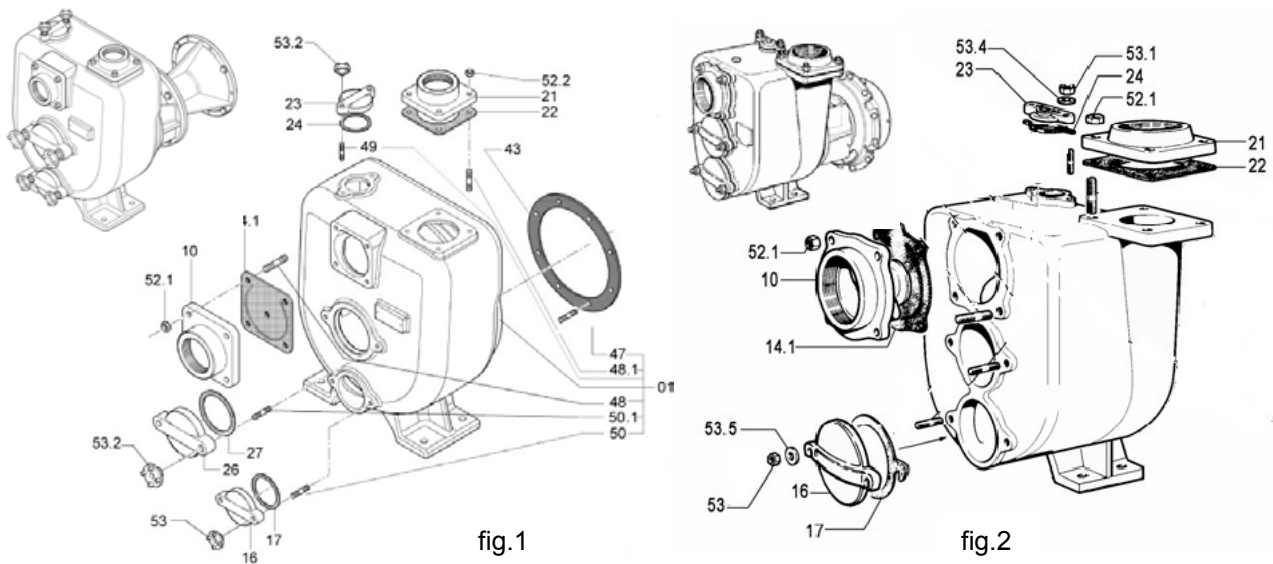
PARES DE APRIETE

Pares máximos de apriete para tornillos con rosca métrica ISO de paso grueso, clase de resistencia 8.8.

NORMA DIN 267		Pares de apriete
Diámetro nominal Ø tornillo	Hexágono mm	Clase de resistencia 8.8 Nm
M5	8	6
M6	10	10
M8	13	24
M10	17	50
M12	19	84
M14	22	135
M16	24	205
M18	27	283
M20	30	400
M22	34	532
M24	36	691
M27	41	1010
M30	46	1370

Pares máximos de apriete para tuercas y palomillas (fig.1-fig.2; Ref. N°: 53, 53.2) en tapones (fig.1-fig.2; Ref. N°: 16, 23, 26).

Diámetro nominal Ø tuerca o palomilla	Pares de apriete Nm
M10	25
M12	40



Pares de apriete para la boca de impulsión y de aspiración de la bomba (21, 10).

Rosca GAS	Pares de apriete (Nm) Máximo
1 1/2"-11	90
2"-11	150

BIJLAGE 2

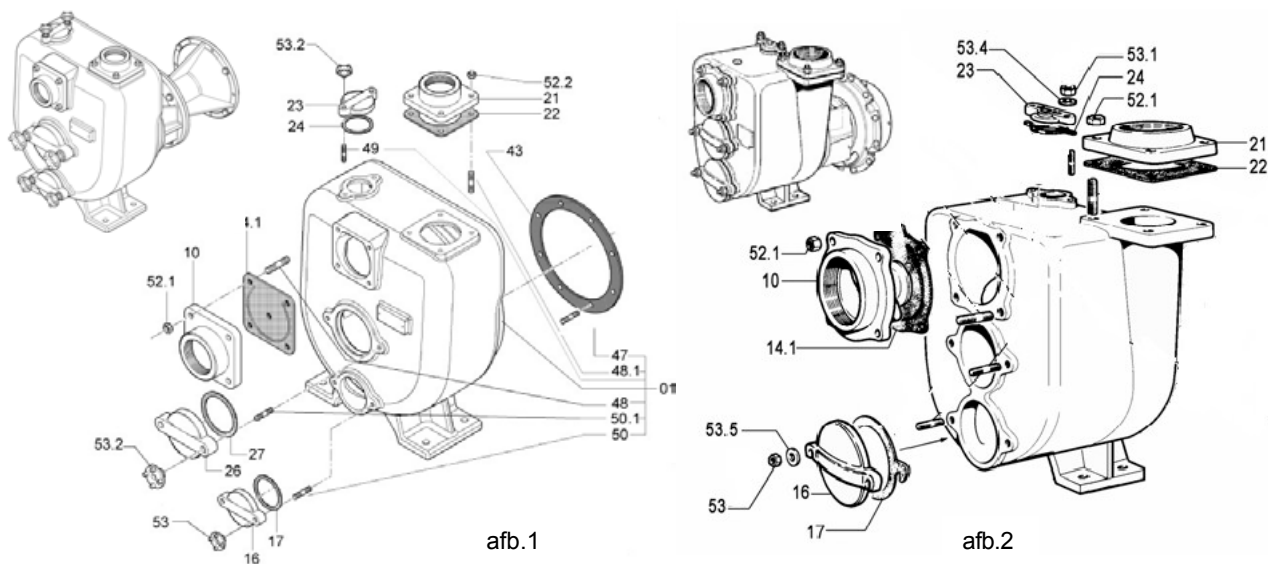
AANSPANKOPPELS

Maximale aanspankoppels voor schroeven met metrische schroefdraad ruwe spoed, weerstandsklasse 8.8

DIN 267 NORM		Aanspankoppels
Nominale diameter Ø schroef	Zeshoekig mm	Weerstandsklasse 8.8 Nm
M5	8	6
M6	10	10
M8	13	24
M10	17	50
M12	19	84
M14	22	135
M16	24	205
M18	27	283
M20	30	400
M22	34	532
M24	36	691
M27	41	1010
M30	46	1370

Maximale aanspankoppels voor moeren en handgrepen (afb.1-afb.2; Ref. Nr.: 53, 53.2) op deurtjes (afb.1-afb.2; Ref. Nr.: 16, 23, 26).

Nominale diameter Ø moer of handgreep	Aanspankoppels Nm
M10	25
M12	40



Aanspankoppels voor aanvoer- en zuigmond van de pomp (21, 10).

GAS schroefdraad	Aanspankoppels (Nm) Maximum
1 1/2"-11	90
2"-11	150

VARISCO SpA

Terza Strada, 9 - Z.I. Nord - 35129 PADOVA - Italy

Tel. **049 82 94 111** - Fax **049 82 94 373**

www.variscospa.com

Vendite Italia: Tel. **049 82 94 111** - Fax **049 82 94 373**
 italia@variscospa.com

International sales: Ph. **+39 049 82 94 111** - Fax **+39 049 80 76 762**
 export@variscospa.com
